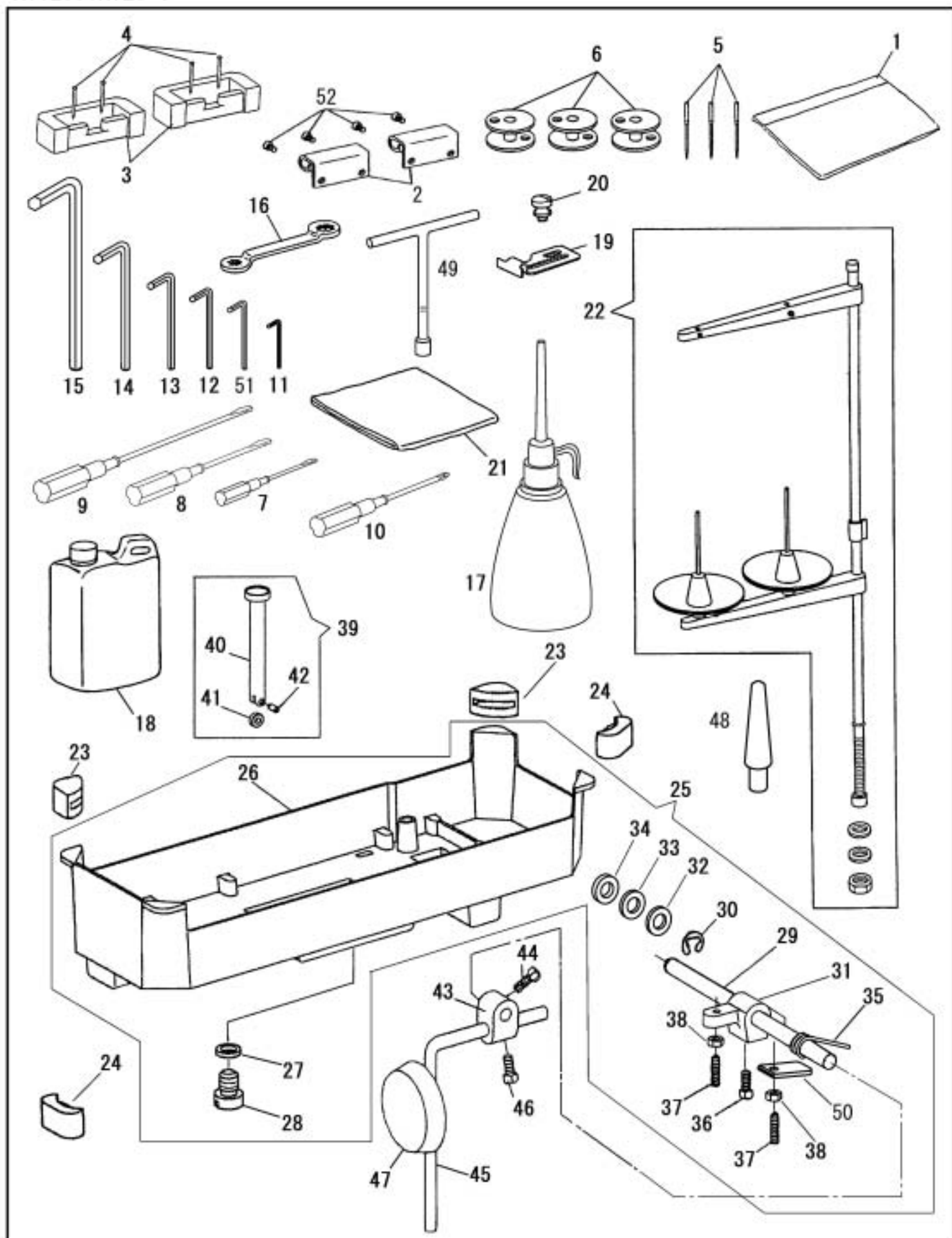


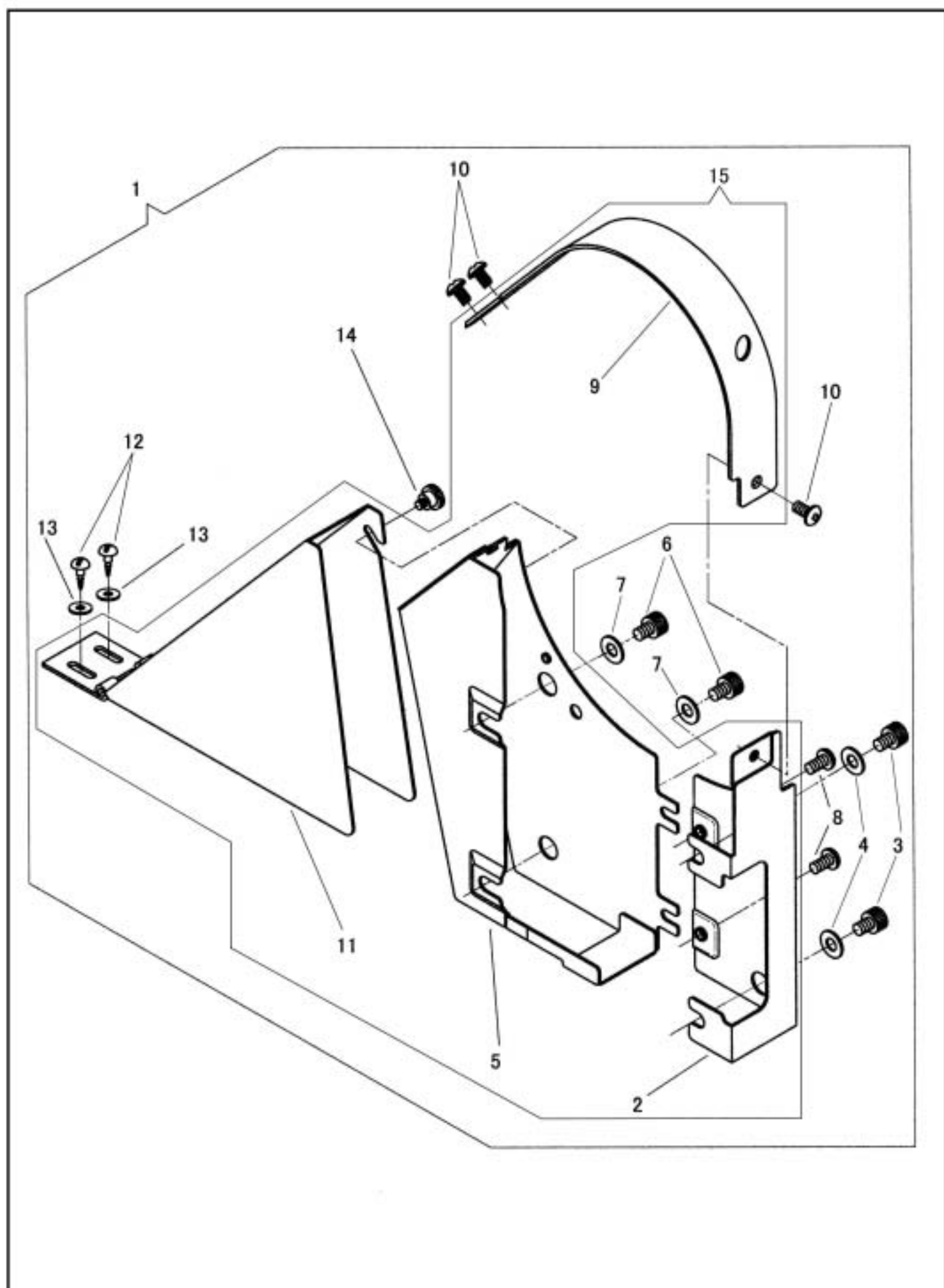
付属品 1  
ACCESSORIES 1



付属品 1  
ACCESSORIES 1

No	部品番号 PARTS No	-8BL-2	-8BL/TA-2	員数 QTY	品名	DESCRIPTION
1	25634	*	*	1	補用品袋	ACCESSORIES PACK
2	11169-A	*	*	2	ミシンヒンジ	MACHINE HINGE CONNECTION
3	25635	*	*	2	ミシンヒンジ受け	MACHINE HINGE CONNECTION CUSHION
4	6055	*	*	4	釘	NAIL
5	N0122	*	-	3	針 DPX17 #22	NEEDLE DPX17 #22
6	N0124	-	*	3	針 DPX17 #24	NEEDLE DPX17 #24
7	15041	*	-	3	ボビン	BOBBIN
8	16408	-	*	3	ボビン	BOBBIN
9	8121	*	*	1	ドライバー (小)	SCREW DRIVER (SMALL)
10	8120	*	*	1	ドライバー (中)	SCREW DRIVER (MIDDLE)
11	8118	*	*	1	ドライバー (大)	SCREW DRIVER (LARGE)
12	19473	*	*	1	十字ドライバー	SCREW DRIVER (CROSS TYPE)
13	10747	*	*	1	六角レンチ (1/16 インチ)	WRENCH ( 1/16" )
14	19457-A	*	*	1	六角レンチ (2.5 ミリ)	WRENCH ( 2.5 mm )
15	19458	*	*	1	六角レンチ (3 ミリ)	WRENCH ( 3 mm )
16	19459	*	*	1	六角レンチ (4 ミリ)	WRENCH ( 4 mm )
17	19460	*	*	1	六角レンチ (5 ミリ)	WRENCH ( 5 mm )
18	19462	*	*	1	メガネレンチ 10X11	DOUBLE HEAD WRENCH 10X11
19	8125	*	*	1	油差し	OILER
20	11193	*	*	1	油	OIL
21	10730	*	*	1	定規	CLOTH EDGE GUIDE
22	10731	*	*	1	定規止めねじ	SCREW 13/64X32
23	8124	*	*	1	ミシンカバー	MACHINE COVER
24	35254	*	*	1	糸立てセット	THREAD UNWINDER COMP.
25	34795	*	*	2	コーナー受け (A)	RUBBER CUSHION (A)
26	36416	*	*	2	コーナー受け (B)	RUBBER CUSHION (B)
27	36415C	*	*	1	油受け (組)	DRIP PAN COMP.
28	36415	*	*	1	油受け	DRIP PAN
29	B081007	*	*	1	油栓リング	O-RING
30	B140518	*	*	1	油栓	DRAIN SCREW
31	34798	*	*	1	膝上げ芯棒	KNEE LIFTER ROCK SHAFT
32	34802	*	*	1	膝上げ芯棒止め輪	RETAINING RING
33	36425-A	*	*	1	膝上げテコ	KNEE LIFTER ROCK SHAFT LIFTING ARM
34	36426	*	*	(1)	膝上げテコ スペーサー ( t=0.1 )	SPACER ( t = 0.1 )
35	36427	*	*	(1)	膝上げテコ スペーサー ( t=0.2 )	SPACER ( t = 0.2 )
36	36428	*	*	(1)	膝上げテコ スペーサー ( t=0.3 )	SPACER ( t = 0.3 )
37	34800	*	*	1	膝上げテコ戻しバネ	SPRING
38	37313	*	*	1	膝上げテコ固定ねじ	SCREW 5/16X18 L=16.0
39	1773	*	*	2	膝上げテコ制限ねじ	ADJUSTING SCREW 15/64X28 L=30.0
40	101520	*	*	2	膝上げテコ制限ねじナット	NUT
41	36417C	*	*	1	膝上げ突き棒 (組)	KNEE LIFTER PLUNGER COMP.
42	36417	*	*	1	膝上げ突き棒	KNEE LIFTER PLUNGER
43	36423	*	*	1	膝上げ突き棒ローラー	KNEE LIFTER PLUNGER ROLLER
44	36424	*	*	1	膝上げ突き棒ローラー止めねじ	SCREW STUD
45	34797	*	*	1	膝上げだるま	KNEE LIFTER ROCK SHAFT HUB
46	37313	*	*	1	膝上げだるま止めねじ	SCREW 5/16X18 L=16.0
47	37314	*	*	1	膝上げ立て軸	KNEE LIFTER ROCK LEVER
48	37313	*	*	1	膝上げ立て軸止めねじ	SCREW 5/16X18 L=16.0
49	37318C	*	*	1	膝当てパット (組)	KNEE LIFTER KNEE PLATE COMP.
50	40397	*	*	1	頭部受け棒 (短)	HEAD REST (SHORT)
51	40142	*	*	1	T形ボックスレンチ 10X150	T BOX WRENCH 10X150
52	36429	*	*	1	膝上げテコ板	KNEE LIFTER ROCK SHAFT LIFTING ARM PLATE
53	19456	*	*	1	六角レンチ (2 ミリ)	WRENCH ( 2 mm )
54	25636	*	*	4	ミシンヒンジ止めねじ	SCREW 5/16X28

付属品 2  
ACCESSORIES 2



付属品 2  
ACCESSORIES 2

No	部品番号 PARTS No	-8BL-2	-8BL/TA-2	員数 QTY	品名	DESCRIPTION
1	40112C	*	*	1	ベルトガード(天組)	BELT GUARD COMP.
2	40112-01	*	*	1	ベルトガード(A)	BELT GUARD (A)
3	28138	*	*	2	ベルトガード(A) 止めねじ	SCREW M6X1 L=10.0
4	10599	*	*	2	止めねじワッシャー	WASHER
5	40112-02	*	*	1	ベルトガード(B)	BELT GUARD (B)
6	28138	*	*	2	ベルトガード(B) 止めねじ	SCREW M6X1 L=10.0
7	10599	*	*	2	止めねじワッシャー	WASHER
8	37288	*	*	2	ベルトガード(B) 固定ねじ	SCREW M4X0.7 L=5.0
9	40112-03	*	*	1	ベルトガード(C)	BELT GUARD (C)
10	37288	*	*	3	ベルトガード(C) 止めねじ	SCREW M4X0.7 L=5.0
11	40112-04	*	*	1	ベルトガード(D)	BELT GUARD (D)
12	15081	*	*	2	ベルトガード(D) 木ねじ	WOOD SCREW
13	11142	*	*	2	木ねじワッシャー	WASHER
14	11830	*	*	1	ベルトガード(D) ツマミねじ	THUMB SCREW
15	40112	*	*	1	ベルトガード(組)	BELT GUARD COMP.