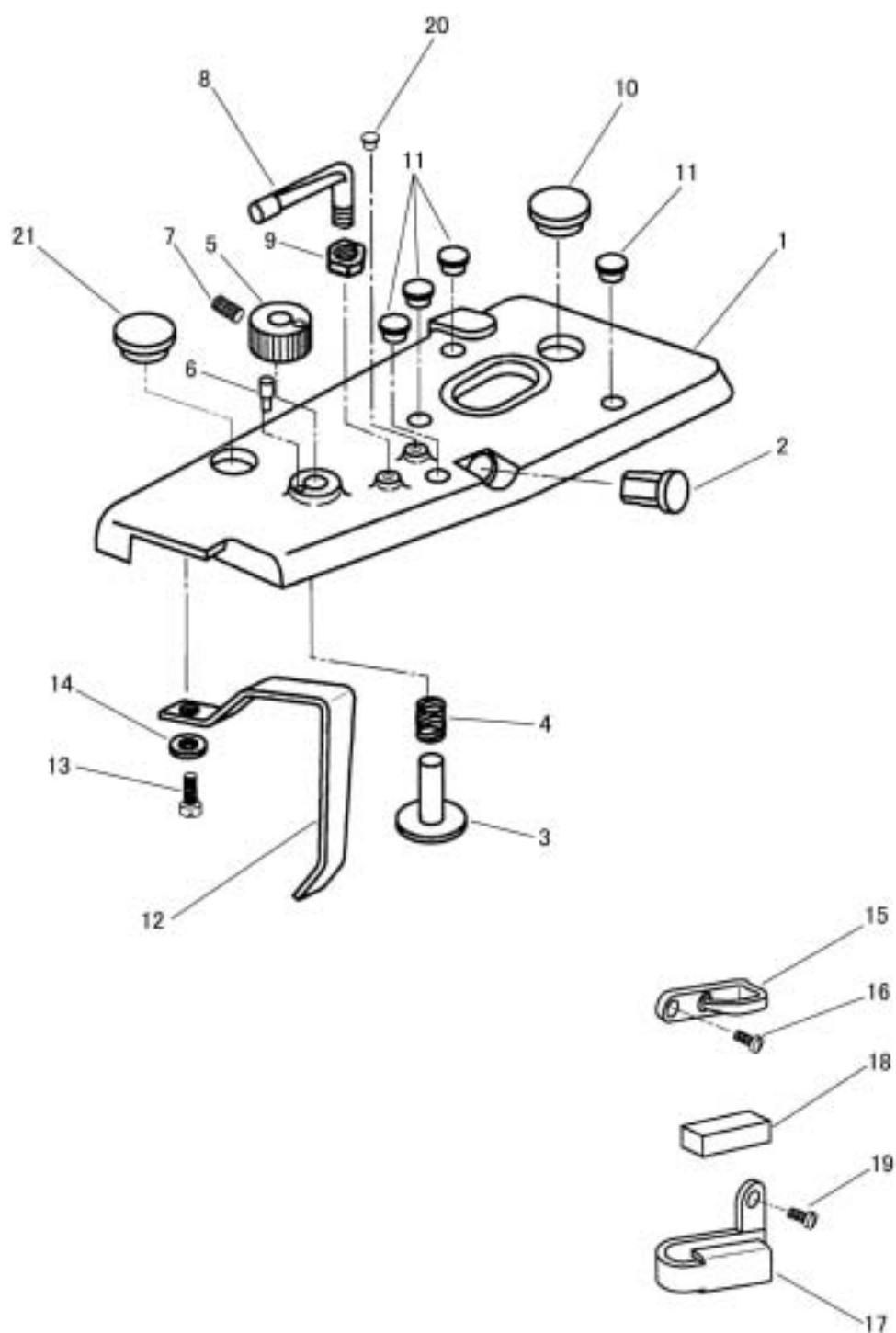


上板
ARM TOP COVER



上板
ARM TOP COVER

No	部品番号 PARTS No	-8BL-2 -8BL/TA-2	員数 QTY	品名	DESCRIPTION
1	40103	*	1	上板	ARM TOP COVER
2	11007	*	1	油量のぞき窓	OIL LEVEL INDICATOR
3	15058	*	1	給油遮断軸	OIL REGULATING STUD
4	15059	*	1	給油遮断スプリング	OIL REGULATING STUD SPRING
5	15057	*	1	給油遮断ダイヤル	OIL REGULATING DIAL
6	15061	*	1	給油遮断ピン	PIN
7	8009	*	1	給油遮断ダイヤル止めねじ	SCREW 15/64X28 L=7.5
8	11006	*	1	上板糸掛	ARM TOP COVER THREAD GUIDE
9	13076-02	*	1	上板糸掛ナット	NUT
10	40118	*	1	上板ゴム栓 (径20)	RUBBER CAP
11	40119	*	4	上板ゴム栓 (径9)	RUBBER CAP
12	40123	*	1	天秤カバー	THREAD TAKE-UP LEVER COVER
13	27174	*	1	天秤カバー止めねじ	SCREW M4X0.7 L=10.0
14	31208	*	1	天秤カバー止めねじ座金	SPRING WASHER
15	10682	*	1	面糸掛け(上)	THREAD GUIDE (UPPER)
16	19510	*	1	面糸掛け(上)止めねじ	SCREW 9/64X40 L=6.5
17	10759-A	*	1	面糸掛け(下)	THREAD GUIDE (LOWER)
18	10760	*	1	面糸掛け(下)フェルト	FELT
19	19510	*	1	面糸掛け(下)止めねじ	SCREW 9/64X40 L=6.5
20	15038	*	1	上板ゴム栓	RUBBER CAP
21	40118	*	1	上板ゴム栓 (径20)	RUBBER CAP