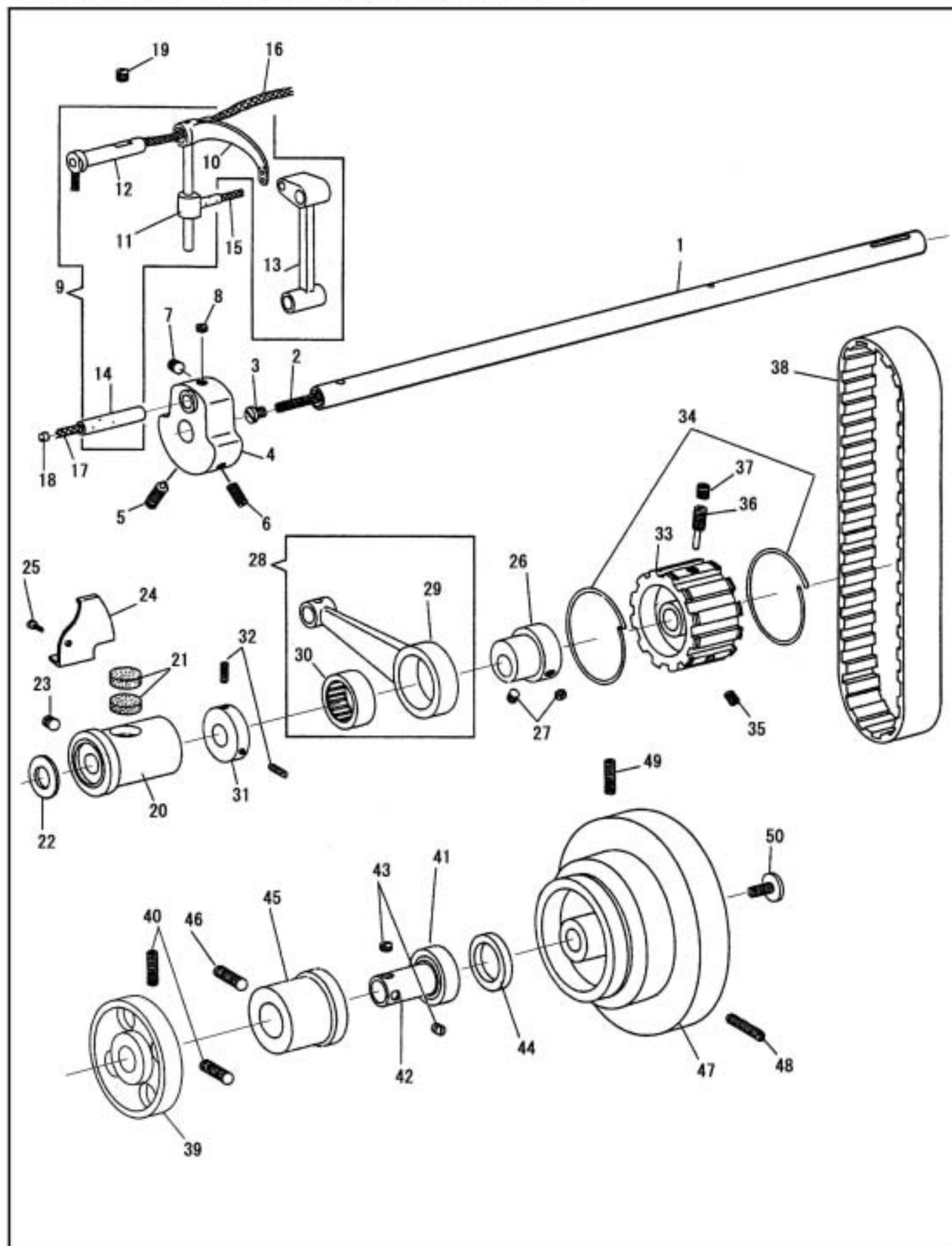


天秤、上軸、プーリー
 THREAD TAKE-UP LEVER, ARM SHAFT, MACHINE PULLEY



天秤、上軸、プーリー

THREAD TAKE-UP LEVER, ARM SHAFT, MACHINE PULLEY

No	部品番号 PARTS No	-8BL-2	-8BL/TA-2	員数 QTY	品名	DESCRIPTION
1	25601	*	*	1	上軸	ARM SHAFT
2	11042	*	*	1	上軸油芯	OIL WICK
3	19504	*	*	1	上軸油芯止めねじ	OIL STOP SCREW 5/16X28 L=6.0
4	19414	*	*	1	クランクモーション カム	CRANK MOTION CAM
5	19415	*	*	1	位置決めねじ	POSITION SCREW 1/4X28 L=20.0
6	19416	*	*	1	止めねじ	SET SCREW 1/4X28 L=14.0
7	19417	*	*	1	針棒クランクピン止めねじ(長)	SET SCREW (LONG) 1/4X28 L=6.5
8	19418	*	*	1	針棒クランクピン止めねじ(短)	SET SCREW (SHORT) 1/4X28 L=4.5
9	34105C	*	-	1	天秤(組)	THREAD TAKE-UP LEVER COMP.
9	15012C	-	*	1	天秤(組)	THREAD TAKE-UP LEVER COMP.
10	34105	*	-	1	天秤	THREAD TAKE-UP LEVER
10	15012	-	*	1	天秤	THREAD TAKE-UP LEVER
11	15026	*	*	1	天秤抱き	THREAD TAKE-UP LEVER DRIVING STUD
12	15013	*	*	1	天秤ピン	THREAD TAKE-UP LEVER HINGE STUD
13	10528	*	*	1	針棒クランク	NEEDLE BAR CONNECTING LINK
14	10523	*	*	1	針棒クランクピン	NEEDLE BAR CONNECTING LINK STUD
15	10728	*	*	1	天秤抱き油芯	OIL WICK
16	11042	*	*	1	天秤ピン油芯	OIL WICK
17	10726	*	*	1	針棒クランクピン油芯	OIL WICK
18	15038	*	*	1	油ゴム栓	RUBBER OIL STOPPER
19	25179	*	*	1	天秤ピン止めねじ	SET SCREW 17/64X32 L=9.0
20	18006	*	*	1	上軸メタル(前)	ARM SHAFT BUSHING (FRONT)
21	10725	*	*	2	上軸メタル(前)フェルト	OIL FELT
22	10563	*	*	1	上軸メタル(前)ワッシャー	WASHER
23	19417	*	*	1	上軸メタル(前)止めねじ	SET SCREW 1/4X28 L=6.5
24	10551	*	*	1	天秤油受け	THREAD TAKE-UP LEVER OIL GUARD
25	3052	*	*	1	天秤油受け止めねじ	SCREW 9/64X40 L=4.5
26	19427	*	-	1	中押え上下カム	LIFTING ECCENTRIC (ECC. 4.0)
26	17100	-	*	1	中押え上下カム	LIFTING ECCENTRIC (ECC. 5.0)
27	19508	*	-	2	中押え上下カム止めねじ	SET SCREW 1/4X40 L=5.5
27	10566	-	*	2	中押え上下カム止めねじ	SET SCREW 1/4X32 L=5.5
28	10772C	*	*	1	上連結ロッド(組)	LIFTING ECCENTRIC CONNECTION COMP.
29	10772	*	*	1	上連結ロッド	LIFTING ECCENTRIC CONNECTION
30	10773	*	*	1	上連結ロッドニードルベアリング	NEEDLE BEARING
31	11879	*	*	1	中押え上下カムカラー	LIFTING ECCENTRIC COLLAR
32	10573	*	*	2	中押え上下カムカラー止めねじ	SET SCREW 7/32X32 L=11.0
33	25192	*	*	1	ベルトプーリー	ARM SHAFT CONNECTING BELT PULLEY
34	10574	*	*	2	ベルトプーリング	BELT PULLEY SPRING FLANGE
35	17019-A	*	*	1	ベルトプーリー止めねじ	SET SCREW 1/4X40 L=7.5
36	25619	*	*	1	ベルトプーリーピンねじ	POSITION SCREW 1/4X40
37	17019-A	*	*	1	ベルトプーリー止めねじ	SET SCREW 1/4X40 L=7.5
38	10621	*	*	1	タイミング ベルト	ARM SHAFT CONNECTING BELT
39	40130	*	*	1	糸巻きカラー	BOBBIN WINDER COLLAR
40	27171	*	*	2	糸巻きカラー止めねじ	SET SCREW
41	10567	*	*	1	上軸ベアリング	ARM SHAFT BALL BEARING
42	40133	*	*	1	上軸ベアリングカラー	ARM SHAFT BALL BEARING ADAPTER SLEEVE
43	23637	*	*	2	上軸ベアリングカラー止めねじ	SET SCREW 1/4X28 L=7.5
44	10568	*	*	1	上軸ベアリングリング(溝なし)	BALL BEARING RETAINING RING
45	40134	*	*	1	上軸ベアリングケース	ARM SHAFT BALL BEARING ADAPTER
46	25170	*	*	1	上軸ベアリングケース止めねじ	SET SCREW 17/64X32 L=20.0
47	15162-A	*	*	1	プーリー	MACHINE PULLEY
48	10576	*	*	1	プーリー位置決めねじ	POSITION SCREW 15/64X28 L=21.0
49	10579	*	*	1	プーリー止めねじ	SET SCREW 15/64X28 L=20.0
50	19505	*	*	1	プーリー押ねじ	MACHINE PULLEY ADJUSTING SCREW 11/32X28 L=11.0