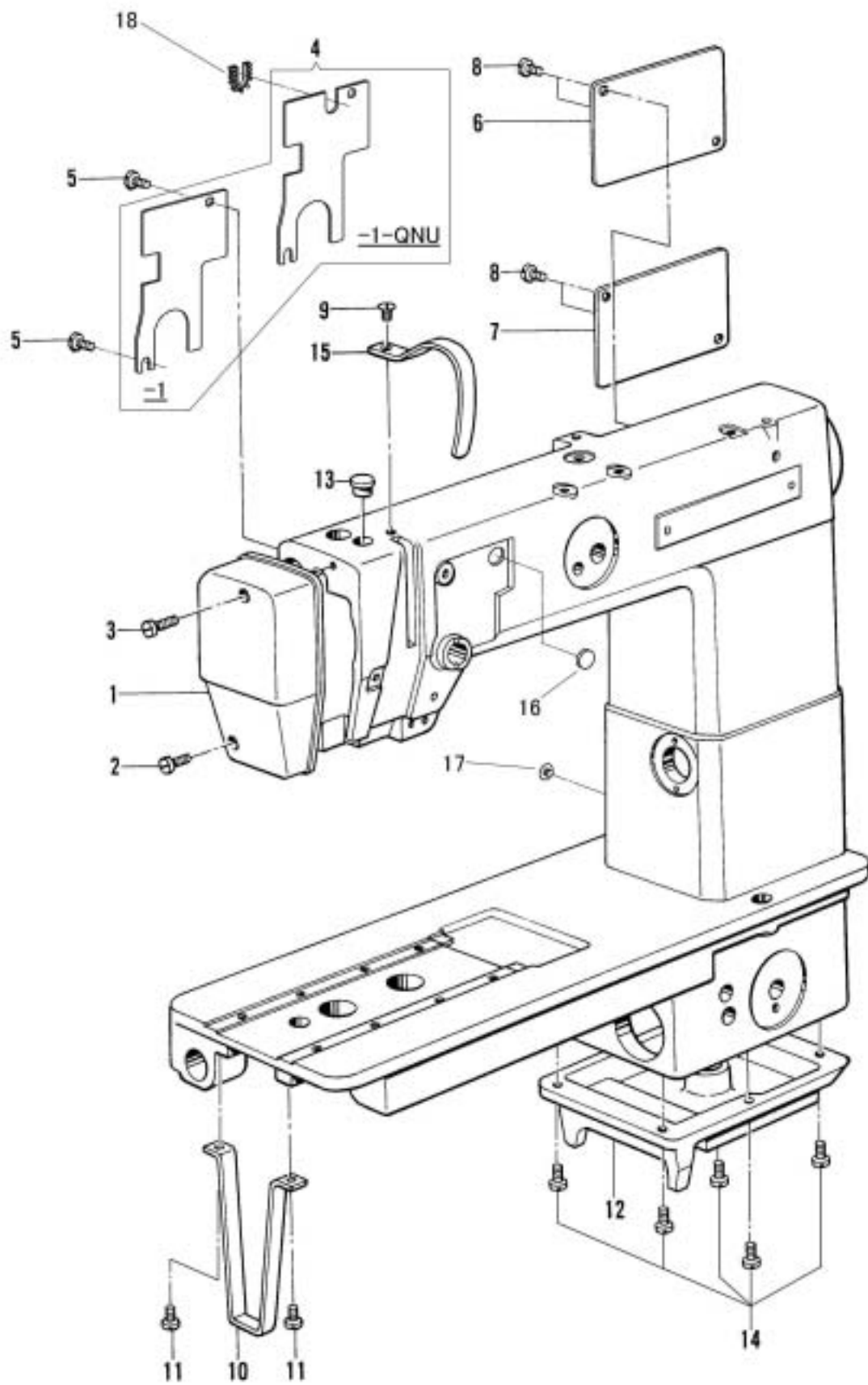


主体関係/Machine body



主体関係/Machine body

	部品番号	T	U	数量	品名	DESCRIPTION
	PARTS			QTY		
1	37007	*	*	1	面板	FACE PLATE
2	33006	*	*	1	面板止めねじ(長)	SCREW M5X0.8 L=25
3	37009	*	*	1	面板止めねじ(短)	SCREW M5X0.8 L=16
4	37010	*	-	1	アームカバー板(前)	ARM COVER PLATE (F)
4	37752	-	*	1	アームカバー板(前)	ARM COVER PLATE (F)
5	33007	*	*	2	アームカバー板(前)止めねじ	SCREW M5X0.8 L=8
6	37012	*	*	1	アームカバー板(後)	ARM COVER PLATE (R)
7	37012	*	*	1	中間箱カバー板	COVER PLATE
8	8040	*	*	4	カバー板止めねじ	SCREW 9/64X40 L=8
9	33008	*	*	1	天秤カバー止めねじ	SCREW M5X0.8 L=8
10	37294	*	*	1	ベット支え板	BED SUPPORT PLATE
11	33029	*	*	2	ベット支え板止めねじ	SCREW SM15/64X28 L=10
12	37295	*	*	1	油タンク	OIL TANK
13	37016-A	*	*	1	アームゴム栓(小)	RUBBER CAP
14	37136	*	*	5	油タンク止めねじ	SCREW M5X0.8 L=10
15	33005	*	*	1	天秤カバー	THREAD TAKE-UP COVER
16	37378	*	*	1	調子板ゴム栓 径12	RUBBER CAP
17	30046	*	*	1	アース線止めねじ	SCREW M4X0.7 L=4
18	37754	-	*	1	自在ブッシュ	BUSH