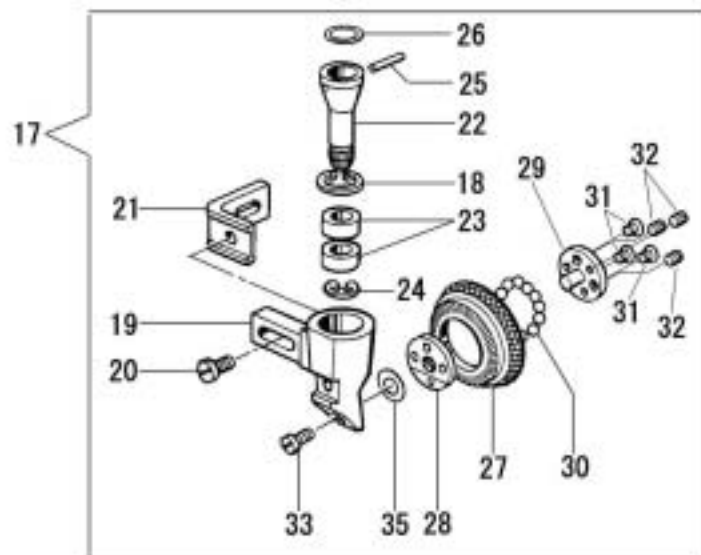
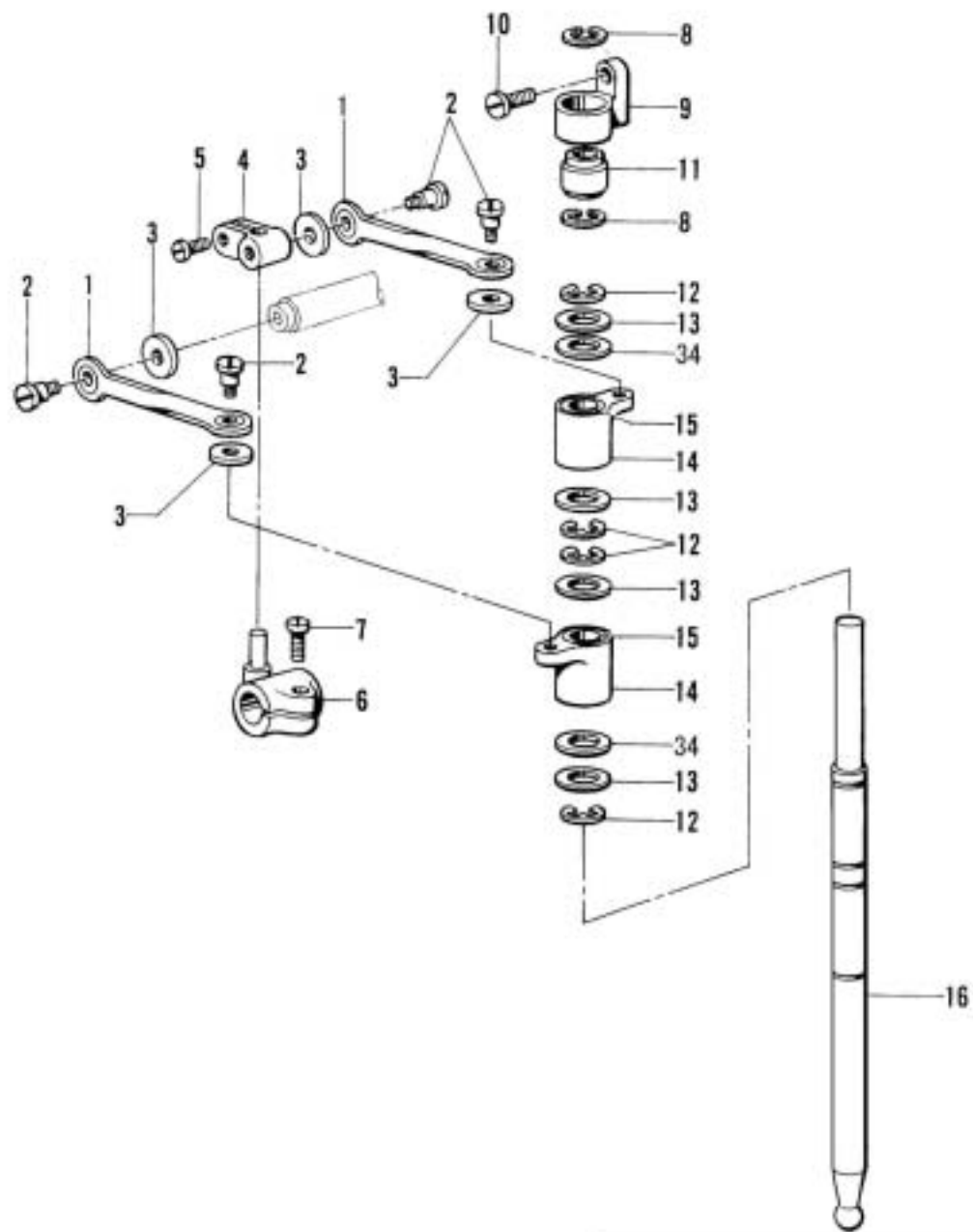


ローラー押え関係/Roller presser foot mechanism



ローラー押え関係/Roller presser foot mechanism

	部品番号	T	U	数量	品名	DESCRIPTION
	PARTS			QTY		
1	37129	*	*	2	ジョイントメガネ(上)	JOINT LINK (UPPER)
2	37131	*	*	4	段ねじ	STUD SCREW
3	37132	*	*	4	フェルト	FELT
4	37133	*	*	1	ジョイント連結	JOINT CONNECTION
5	37134	*	*	1	締めねじ	PINCH SCREW M4X0.7 L=10
6	37135	*	*	1	ジョイント連結だるま	JOINT CONNECTING CRANK
7	37136	*	*	1	締めねじ	PINCH SCREW M5X0.8 L=10
8	37139	*	*	2	止め輪	RETAINING RING
9	37137	*	*	1	ローラー軸ホルダー	ROLLER SHAFT HOLDER
10	37140	*	*	1	止めねじ	RETAINING RING
11	37138	*	*	1	球面ブッシュ	BUSH
12	17095	*	*	4	止め輪	RETAINING RING
13	37128	*	*	4	ワッシャー	WASHER
14	37123	*	*	2	クラッチケース(上)	CLUTCH CASE (UPPER)
15	37124	*	*	2	ローラークラッチ	ROLLER HOLDER
16	37122	*	*	1	上送りローラー軸	UPPER FEED ROLLER SHAFT
17	37337C	*	*	1	ローラー(組)36x2.8	ROLLER COMPLETE 36X2.8
18	37139	*	*	1	止め輪	RETAINING RING
19	37333	*	*	1	ローラーホルダー	ROLLER HOLDER
20	37142	*	*	1	止めねじ	SCREW M4X0.7 L=8
21	37334	*	*	1	ローラーホルダー受け	ROLLER HOLDER BRACKET
22	37335	*	*	1	ローラーギヤ(小)	ROLLER GEAR (SMALL)
23	37145	*	*	2	ローラーギヤベアリング	BEARING
24	37146	*	*	1	止め輪	RETAINING RING
25	37147	*	*	1	ローラーギヤピン	PIN 2.5X12L
26	37148	*	*	1	ローラー軸リング	ROLLER SHAFT RING
27	37337	*	*	1	ローラーギヤ(大)	ROLLER GEAR (LARGE)
28	37150	*	*	1	ローラー受け金(A)	ROLLER HOLDER (A)
29	37151	*	*	1	ローラー受け金(B)	ROLLER HOLDER (B)
30	37152	*	*	24	鋼球	STEEL BALL
31	37153	*	*	3	止めねじ	SCREW M2.5X0.45 L=2.5
32	37154	*	*	3	止めねじ	SCREW M2.5X0.45 L=2.5
33	37155	*	*	1	止めねじ	SCREW M2.5X0.45 L=4.5
34	37125	*	*	2	スペーサー T=0.1	SPACER T=0.1
34	37126	*	*	2	スペーサー T=0.15	SPACER T=0.15
34	37127	*	*	2	スペーサー T=0.2	SPACER T=0.2
35	37156	*	*	1	ローラーギヤスペーサー T=0.6	SPACER T=0.6