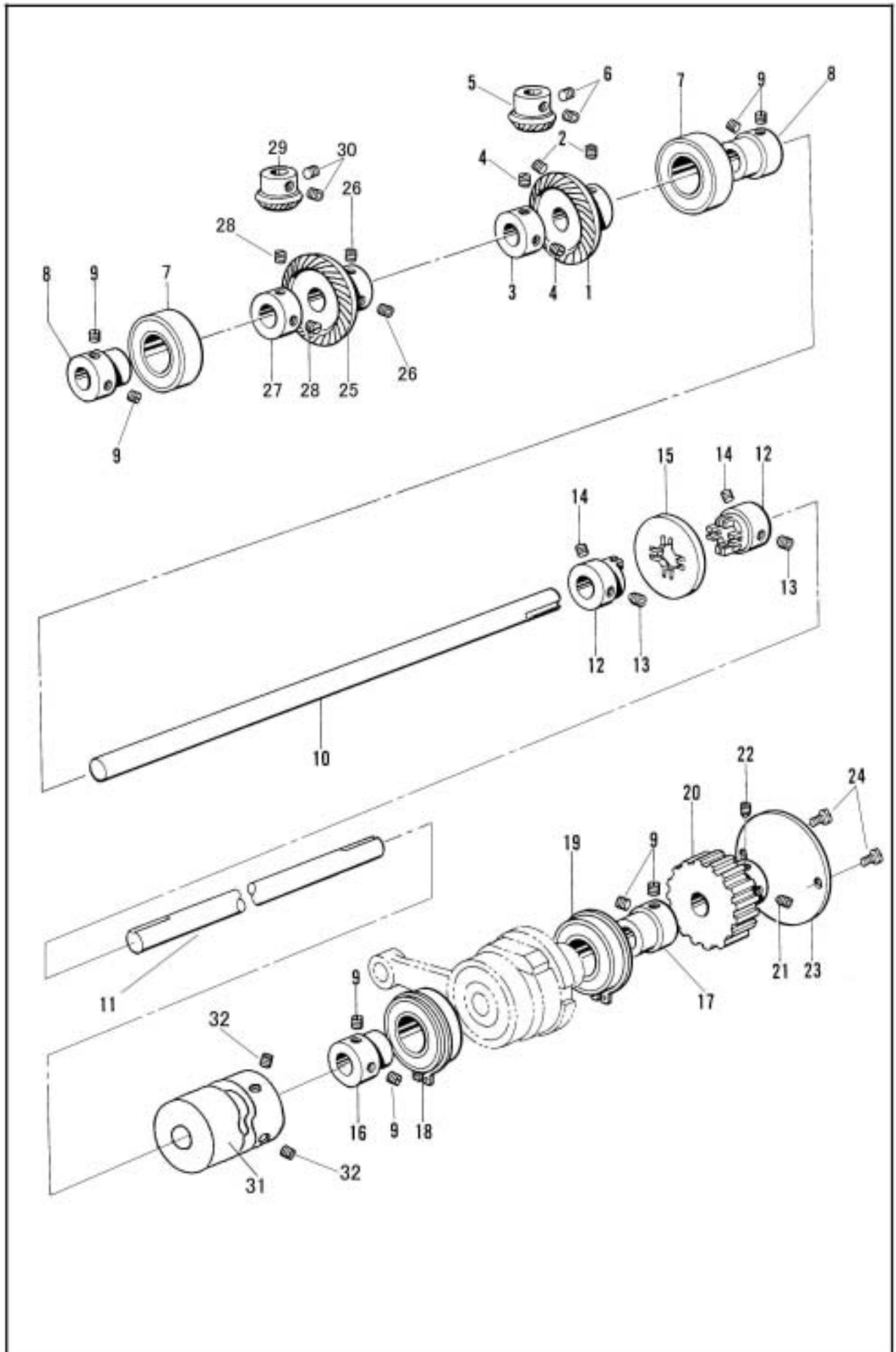


下軸關係/Lower shaft mechanism



下軸関係/Lower shaft mechanism

	部品番号	T	T-ONU	数量	品名	DESCRIPTION
	PARTS			QTY		
1	37184	*	*	1	下軸ギヤ-大	GEAR (LARGE)
2	37185	*	*	2	止めねじ	SCREW M6X0.75 L=6
3	37172	*	*	1	カラー	COLLAR
4	33081	*	*	2	止めねじ	SCREW M6X1 L=6
5	37183	*	*	1	下軸ギヤ-小	GEAR (SMALL)
6	37185	*	*	2	止めねじ	SCREW M6X0.75 L=6
7	33076	*	*	2	下軸ベアリング(前)	BEARING (FRONT)
8	33078	*	*	2	カラー(前)	COLLAR (FRONT)
9	37182	*	*	8	止めねじ	SCREW M6X0.75 L=5
10	33075	*	*	1	下軸(前)	LOWER SHAFT (FRONT)
11	37174	*	*	1	下軸(後)	LOWER SHAFT (REAR)
12	37175	*	*	2	下軸継手	LOWER SHAFT JOINT
13	37026	*	*	2	決めねじ	SET SCREW M6X0.75 L=8
14	37027	*	*	2	止めねじ	SCREW M6X0.75 L=8
15	37176	*	*	1	下軸継手板	LOWER SHAFT JOINT PLATE
16	33079	*	*	1	カラー(中)	COLLAR (MIDDLE)
17	33080	*	*	1	カラー(後)	COLLAR (REAR)
18	33077	*	*	1	下軸ベアリング(中)	BEARING (MIDDLE)
19	33167	*	*	1	下軸ベアリング(後)	BEARING (REAR)
20	37187	*	*	1	ベルトプーリ	BELT PULLEY
21	37026	*	*	1	決めねじ	SET SCREW M6X0.75 L=8
22	37027	*	*	1	止めねじ	SCREW M6X0.75 L=8
23	37293	*	*	1	ベット丸ブタ	BED PLATE
24	14013	*	*	2	止めねじ	SCREW 9/64X40 L=5.5
25	37184	*	*	1	下軸ギヤ-大	GEAR (LARGE)
26	37185	*	*	2	止めねじ	SCREW M6X0.75 L=6
27	37172	*	*	1	カラー	COLLAR
28	33081	*	*	2	止めねじ	SCREW M6X1 L=6
29	37183	*	*	1	下軸ギヤ-小	GEAR (SMALL)
30	37185	*	*	2	止めねじ	SCREW M6X0.75 L=6
31	37707	*	*	1	糸切りカム	KNIFE CAM
32	21144	*	*	2	糸切りカム止めねじ	SCREW 1/4x28 L=9.5