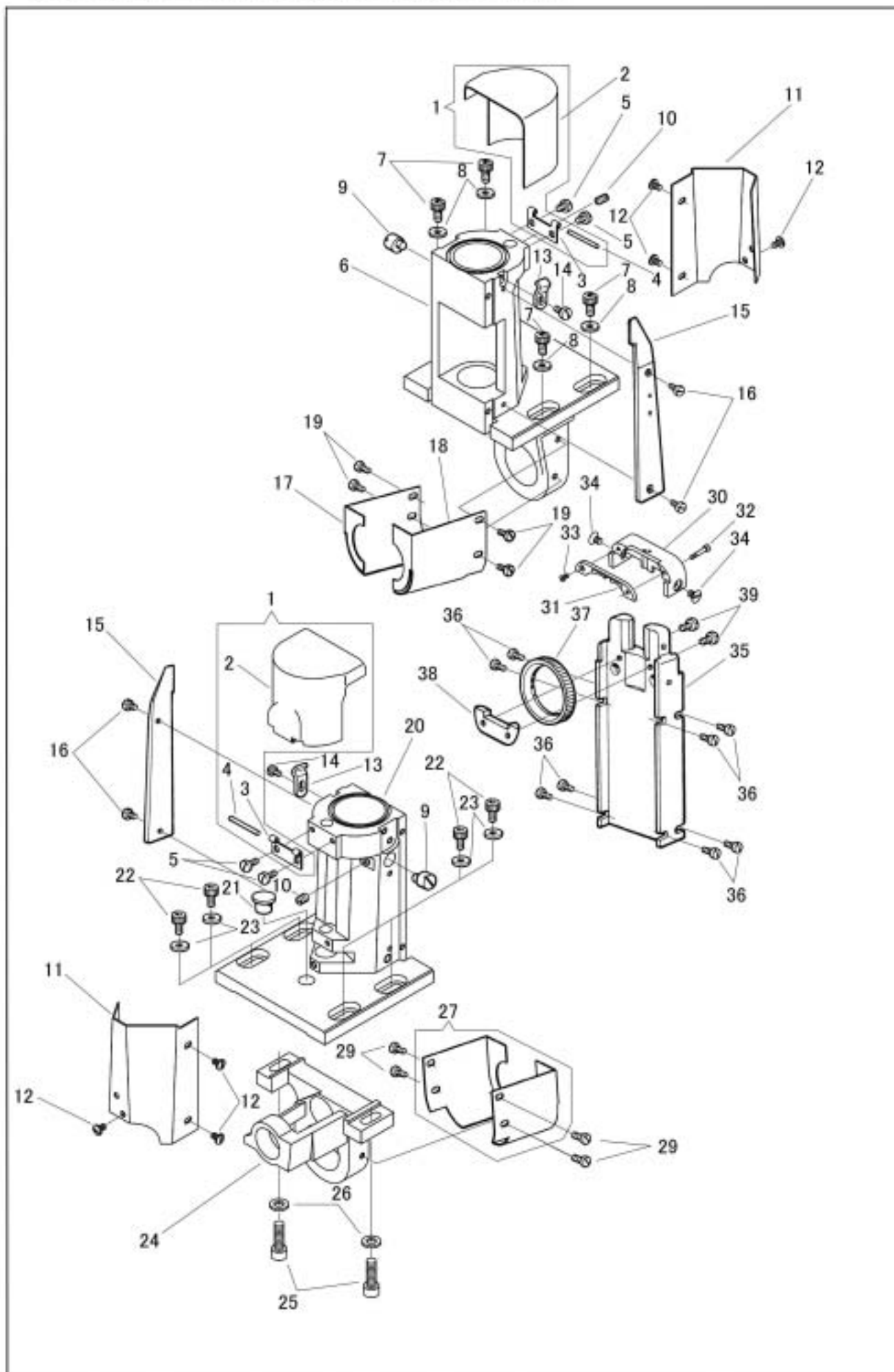


送り歯、カマ土台/Feed dog and rotary hook base



カマ関係/Rotary hook mechanism

	部品番号	T	U	数量	品名	DESCRIPTION
	PARTS			QTY		
1	37600C	*	*	2	カマカバー(組)	ROTARY HOOK COVER COMPLETE
2	37600	*	*	2	カマカバー	ROTARY HOOK COVER
3	37248	*	*	2	カマカバー受金	ROTARY HOOK COVER SUPPORT
4	37249	*	*	2	カマカバーピン	ROTARY HOOK COVER PIN
5	33097	*	*	4	カマカバー受金止めねじ	SCREW M3X0.5 L=5
6	37537	*	*	1	カマ土台(右)	ROTARY HOOK BASE (RIGHT)
7	31021	*	*	4	止めねじ	BOLT M6X1 L=16
8	33087	*	*	4	座金	WASHER
9	37541	*	*	2	上メタル調節ピン	REGULATING PIN
10	27170	*	*	2	止めねじ	SCREW M5X0.8 L=6
11	37741	*	*	2	カマ土台カバー	ROTARY HOOK BASE COVER
12	14013	*	*	6	止めねじ	SCREW 9/64X40 L=5.5
13	37250	*	*	2	カマカバー受けばね	ROTARY HOOK COVER SPRING
14	33097	*	*	2	カマカバー受けばね止めねじ	SCREW M3X0.5 L=5
15	37245	*	*	2	カマ土台カバー板	ROTARY HOOK BASE COVER PLATE
16	37214	*	*	4	針板土台カバー止めねじ	SCREW M3X0.5 L=8
17	37747	*	*	1	ギヤカバー(後)	GEAR COVER (REAR)
18	37748	*	*	1	ギヤカバー(前)	GEAR COVER (FRONT)
19	33098	*	*	4	締めねじ	SCREW M4X0.7 L=8
20	37816	*	*	1	カマ土台(左)	ROTARY HOOK BASE (LEFT)
21	33171	*	*	1	ゴム栓	RUBBER CAP
22	31021	*	*	4	止めねじ	BOLT M6X1 L=16
23	33087	*	*	4	座金	WASHER
24	37819	*	*	1	送り土台	FEED BASE
25	35034	*	*	2	止めねじ	SCREW M6X1 L=20
26	37215	*	*	2	座金	WASHER
27	37820	*	*	1	ギヤカバー(左)(組)	GEAR COVER (LEFT)
29	33098	*	*	4	締めねじ	SCREW M4X0.7 L=8
30	37833	*	*	1	針板 1/16"(標準)	THROAT PLATE 1/16"(STANDARD)
31	37827	*	*	1	補助針板 1/16"(標準)	AUXILIARY THROAT PLATE 1/16"(STANDARD)
32	37825	*	*	1	止めねじ	SCREW 3/32X56 L=13
33	6344	*	*	1	止めねじ	SCREW 3/32X56 L=5
34	37210	*	*	2	止めねじ	SCREW M4X0.7 L=6
35	37572	*	*	1	針板受台 1/16"(標準)	THROAT PLATE BASE 1/16"(STANDARD)
36	33098	*	*	8	締めねじ	SCREW M4X0.7 L=8
37	37580	*	*	1	送り歯	FEED DOG
38	37581	*	*	1	送り歯受け板	FEED DOG HOLDER
39	37134	*	*	2	止めねじ	SCREW M4X0.7 L=10