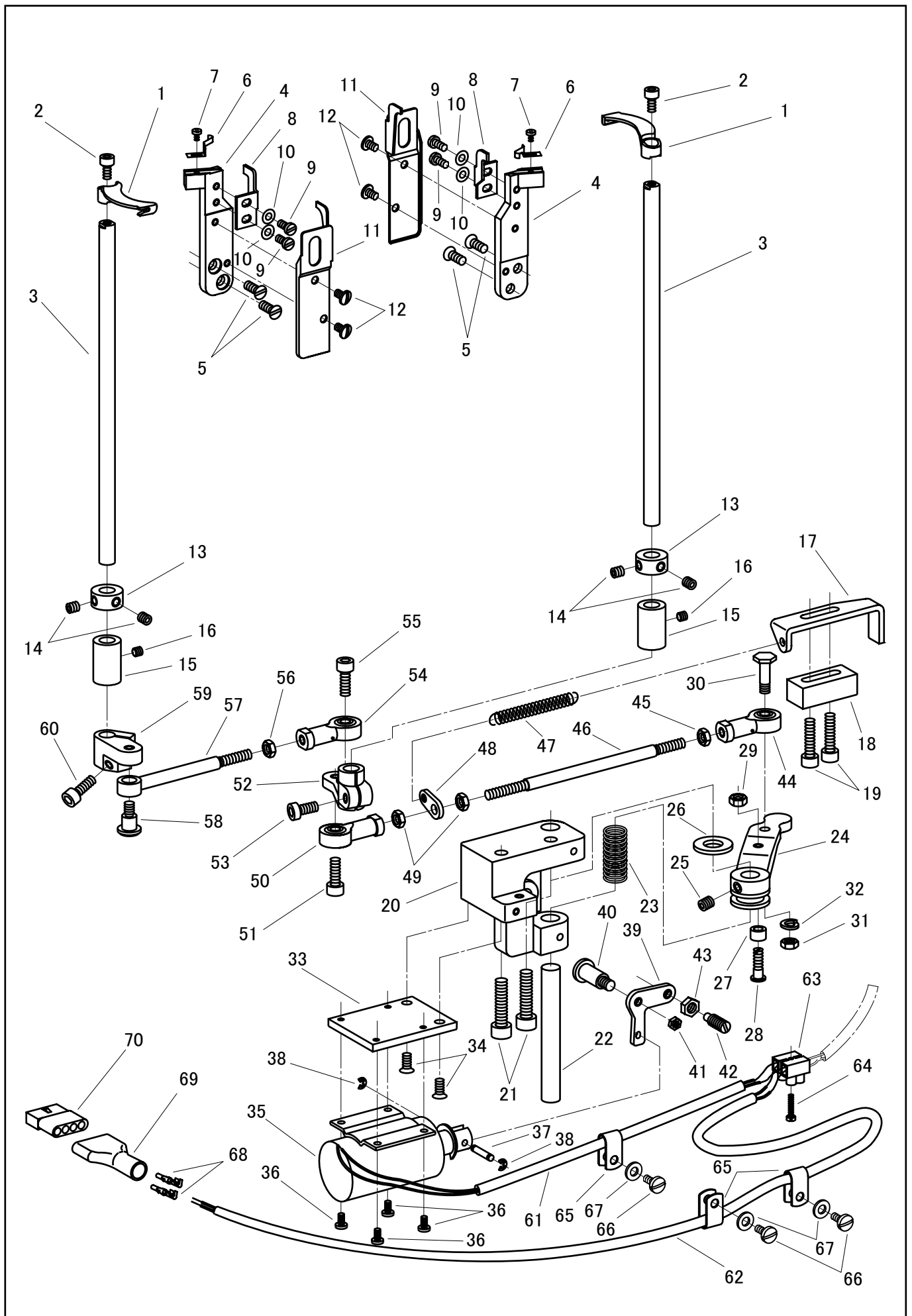


糸切り関係/Thread trimmer mechanism



糸切り関係/Thread trimmer mechanism

	部品番号	UNIT	数量	品名	DESCRIPTION
	PARTS				
1	37720	*	2	駆動メス	DRIVING KNIFE
2	30075	*	2	駆動メス止めねじ	SCREW M4X0.7 L=8.0
3	37721	*	2	駆動メス軸	DRIVING KNIFE SHAFT
4	37727	*	2	固定メス受	FIXED KNIFE BRACKET
5	6031-01	*	4	固定メス受止めねじ	SCREW 11/64X40 L=7.2
6	37729	*	2	糸保持ばね	THREAD RETAINING SPRING
7	8031	*	2	糸保持ばね止めねじ	SCREW 3/32X56 L=4
8	37728	*	2	固定メス	FIXED KNIFE
9	8100	*	4	固定メス止めねじ	SCREW 9/64X40 L=6.5
10	30025	*	4	固定メス止めワッシャ	WASHER
11	37746	*	2	固定メス受カバー	FIXED KNIFE SUPPORT
12	14013	*	4	固定メス受カバー止めねじ	SCREW 9/64X40 L=5.5
13	37722	*	2	駆動メス軸カラー	COLLAR
14	18028	*	4	駆動メス軸カラー止めねじ	SCREW M5X0.8 L=5
15	37723	*	2	駆動メス軸メタル	DRIVING KNIFE SHAFT BUSH
16	8103	*	1	駆動メス軸メタル止めねじ	SCREW 11/64X40 L=3.5
17	37714	*	1	メスクランク受板	DRIVING KNIFE CRANK GUIDE BRACKET
18	37715	*	1	メスクランクストッパー	DRIVING KNIFE CRANK STOPPER
19	28068	*	2	メスクランクストッパー止めねじ	SCREW M5X0.8 L=20
20	37708	*	1	ソレノイド台	SOLENOID BASE
21	38124	*	2	ソレノイド台止めねじ	SCREW M6X0.75 L=25.0
22	37710	*	1	メスクランク軸	DRIVING KNIFE CRANK SHAFT
23	37711	*	1	メスクランクスプリング	SPRING
24	37709	*	1	メスクランク	DRIVING KNIFE CRANK
25	11953	*	1	メスクランク止めねじ	SCREW 7/32X32 L=5.5
26	37149	*	1	メスクランク受けパッキン	PACKING
27	8145-02	*	1	カム玉	DRIVING KNIFE CRANK ROLLER
28	38146	*	1	カム玉軸	DRIVING KNIFE CRANK ROLLER SHAFT
29	50103	*	1	カム玉ナット	NUT
30	90618	*	1	ジョイントねじ	SCREW M5X0.8 L=18.0
31	4135	*	1	ジョイントナット	NUT
32	90625	*	1	ジョイントねじ座金	WASHER
33	37713	*	1	ソレノイド固定板	PLATE
34	6031-01	*	2	ソレノイド固定板止めねじ	SCREW 11/64X40 L=7.2
35	30102	*	1	糸切ソレノイド(24V)	SOLENOID (24V)
36	30122	*	4	糸切りソレノイド止めねじ	SCREW M3X0.5 L=6.0
37	30105	*	1	プランジャ-ピン	PIN
38	30124	*	2	プランジャ-ピン止輪	RETAINING RING
39	37712	*	1	切換え板	CHANG LEVER
40	30068	*	1	切換え段ねじ	HINGE SCREW 7/32X32
41	13076-01	*	1	切換え段ねじナット	NUT
42	38158	*	1	切換ピンねじ	SCREW 15/64X28
43	50409	*	1	切換ピンねじナット	NUT
44	90617	*	1	ジョイントボール	JOINT
45	4135	*	1	ジョイントナット	NUT
46	37716	*	1	ジョイント棒	JOINT CONNECTING ROD
47	37718	*	1	ジョイントスプリング	SPRING
48	37717	*	1	ジョイントスプリング掛板	SPRING HOOK
49	4135	*	2	ジョイントナット	NUT
50	90617	*	1	ジョイントボール	JOINT
51	18065	*	1	ジョイントボール止めねじ	SCREW M5X0.8 L=14.0
52	37724	*	1	駆動メス軸だるま	DRIVING KNIFE SHAFT CRANK
53	30066	*	1	駆動メス軸だるま締めねじ	PINCH SCREW M5X0.8 L=12
54	90617	*	1	ジョイントボール	JOINT
55	18065	*	1	ジョイントボール止めねじ	SCREW M5X0.8 L=14.0
56	4135	*	1	ジョイントナット	NUT
57	37811	*	1	ジョイント棒(左)	JOINT CONNECTING ROD (LEFT)
58	37812	*	1	ジョイント棒(左)止めねじ	HINGE SCREW M5X0.8 L=7
59	37810	*	1	駆動メス軸だるま(左)	DRIVING KNIFE SHAFT CRANK (LEFT)
60	18065	*	1	駆動メス軸だるま(左)締めねじ	PINCH SCREW M5X0.8 L=14
61	18364	*	1	保護チューブ	PROTECTING TUBE
62	37750	*	1	ケーブル(2CX0.5)	CABLE
63	35952	*	1	端子台	CABLE CONNECTOR
64	35971	*	1	端子台止めねじ	SCREW M2.5X0.45 L=12
65	30022	*	3	クランプ	CLAMP
66	8040	*	3	クランプ止めねじ	SCREW 9/64X40 L=8
67	30025	*	3	クランプワッシャ	WASHER
68	30187	*	2	コネクタピン	CONNECTOR PIN
69	30150	*	1	ゴムカバー(4P)	CONNECTOR COVER (4P)
70	50665	*	1	コネクタ(4R)	CONNECTOR (4P)