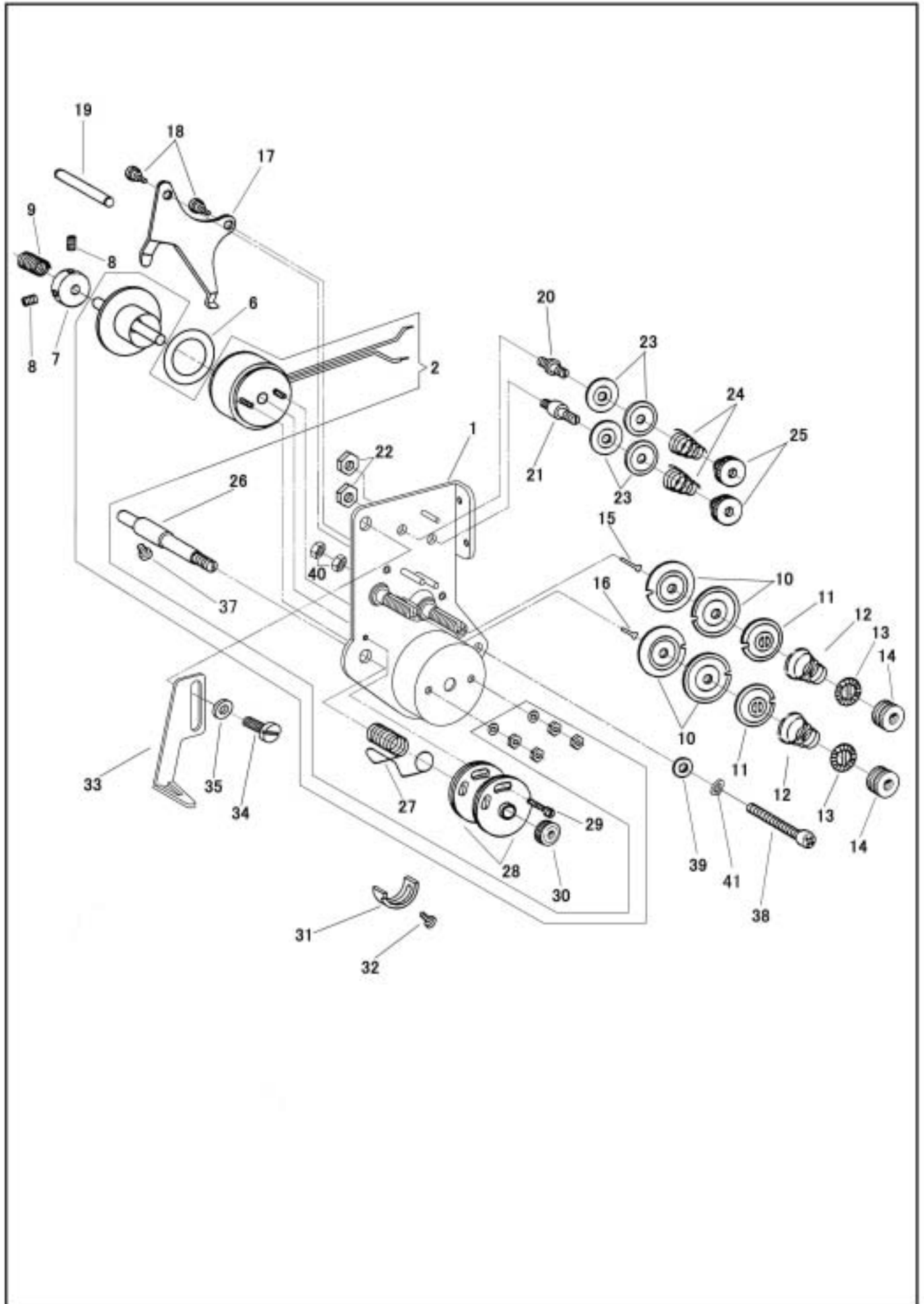


糸調子関係/Thread tension



糸調子関係/Thread tension

	部品番号	↑	↑	↑	↑	数量	品名	DESCRIPTION
	PARTS							
1	37804	*	*	*	*	1	調子板(組)	TENSION BRACKET COMPLETE
2	31013	*	*	*	*	1	プッシュプルソレノイド(24V)	TENSION SOLENOID (24V)
6	31009	*	*	*	*	1	パッキン	PACKING
7	31011	*	*	*	*	1	糸ゆるめカラー	COLLAR
8	10630	*	*	*	*	2	糸ゆるめカラー止めねじ	SCREW 1/8X40 L=5
9	30009	*	*	*	*	1	糸ゆるめカラー Spring	SPRING
10	19531	*	*	*	*	4	調子皿	TENSION DISC
11	19532	*	*	*	*	2	丸一皿	TENSION DISC WASHER
12	10693	*	*	*	*	2	糸調子ばね	TENSION SPRING
13	28206	*	*	*	*	2	ローレットストッパー	STOPPER
14	37279	*	*	*	*	2	ローレットナット	NUT
15	10952	*	*	*	*	1	糸ゆるめ段ピン(長)	TENSION RELEASE PIN (LONG)
16	10957	*	*	*	*	1	糸ゆるめ段ピン(短)	TENSION RELEASE PIN (SHORT)
17	31010	*	*	*	*	1	糸ゆるめ板	TENSION RELEASE PLATE
18	10679	*	*	*	*	2	段ねじ	SCREW 3.4X36 L=2.5
19	37278	*	*	*	*	1	糸ゆるめピン	TENSION RELEASE PIN
20	30011	*	*	*	*	1	第一調子棒(A)	TENSION ADJUSTING STUD (A)
21	31012	*	*	*	*	1	第一調子棒(B)	TENSION ADJUSTING STUD (B)
22	10652	*	*	*	*	2	ナット	NUT
23	20224	*	*	*	*	4	第一調子皿	TENSION DISC
24	20226-01	*	*	*	*	2	第一調子棒 Spring	SPRING
25	20225	*	*	*	*	2	第一調子ローレット	TENSION THUMB NUT
26	10962	*	*	*	*	1	糸調子棒	TENSION STUD
27	10953	*	*	*	*	1	糸引き Spring	SPRING
28	10694	*	*	*	*	2	二重皿	THREAD CONTROLLER
29	10954	*	*	*	*	1	止めねじ	SCREW 2.3X80 L=12.2
30	19534	*	*	*	*	1	ローレットナット	NUT
31	10690	*	*	*	*	1	Spring 受け	SPRING STOPPER
32	10650	*	*	*	*	1	止めねじ	SCREW 3.4X36 L=6
33	37275	*	*	*	*	1	糸調子糸掛	THREAD GUIDE
34	10545	*	*	*	*	1	糸調子糸掛止めねじ	SCREW 11/64X32 L=14
35	11142	*	*	*	*	1	座金	WASHER
37	10545	*	*	*	*	1	止めねじ	SCREW 11/64X32 L=14
38	31205	*	*	*	*	1	調子板止めねじ	SCREW M4X0.7 L=30
39	31207	*	*	*	*	1	座金	WASHER
40	31206	*	*	*	*	2	ナット	NUT
41	31208	*	*	*	*	1	ばね座金	SPRING WASHER