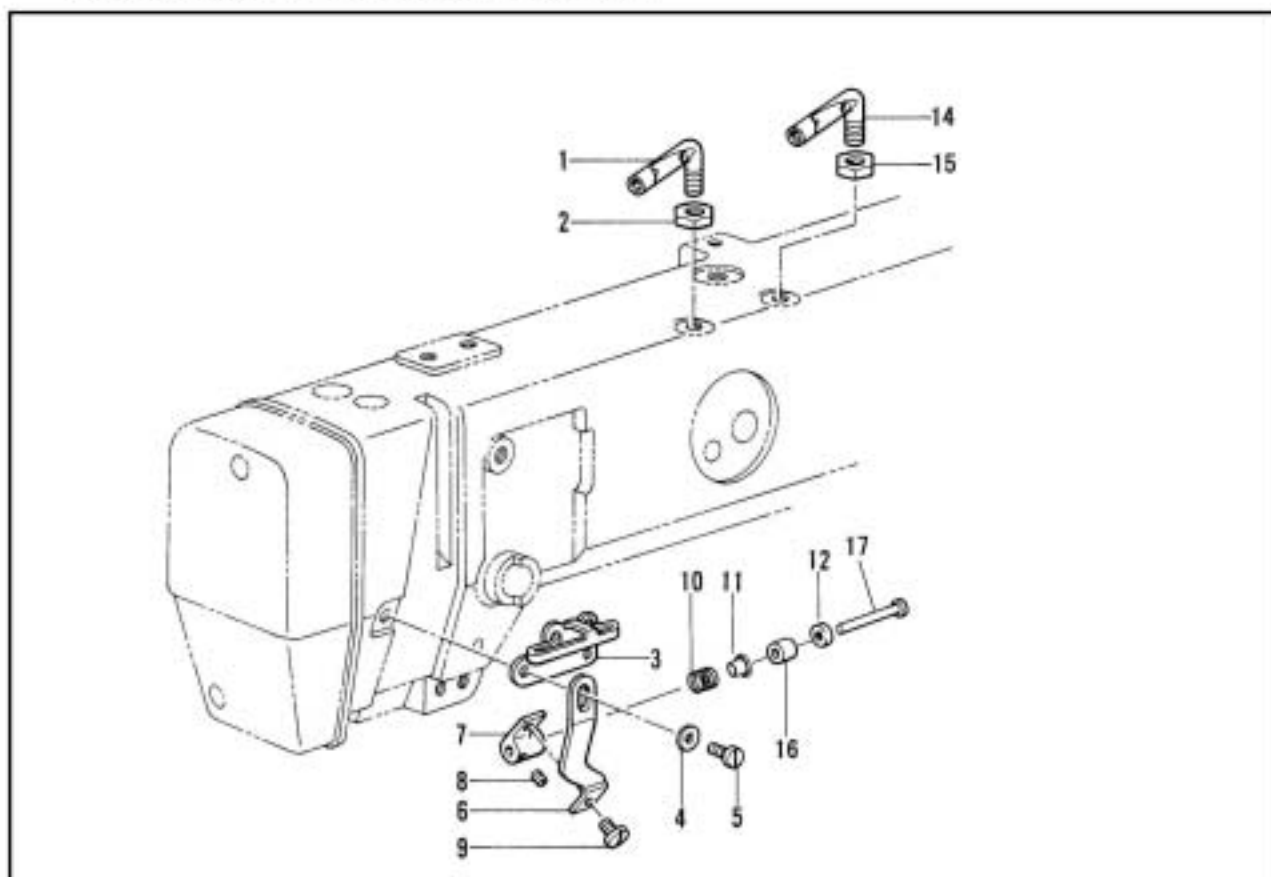
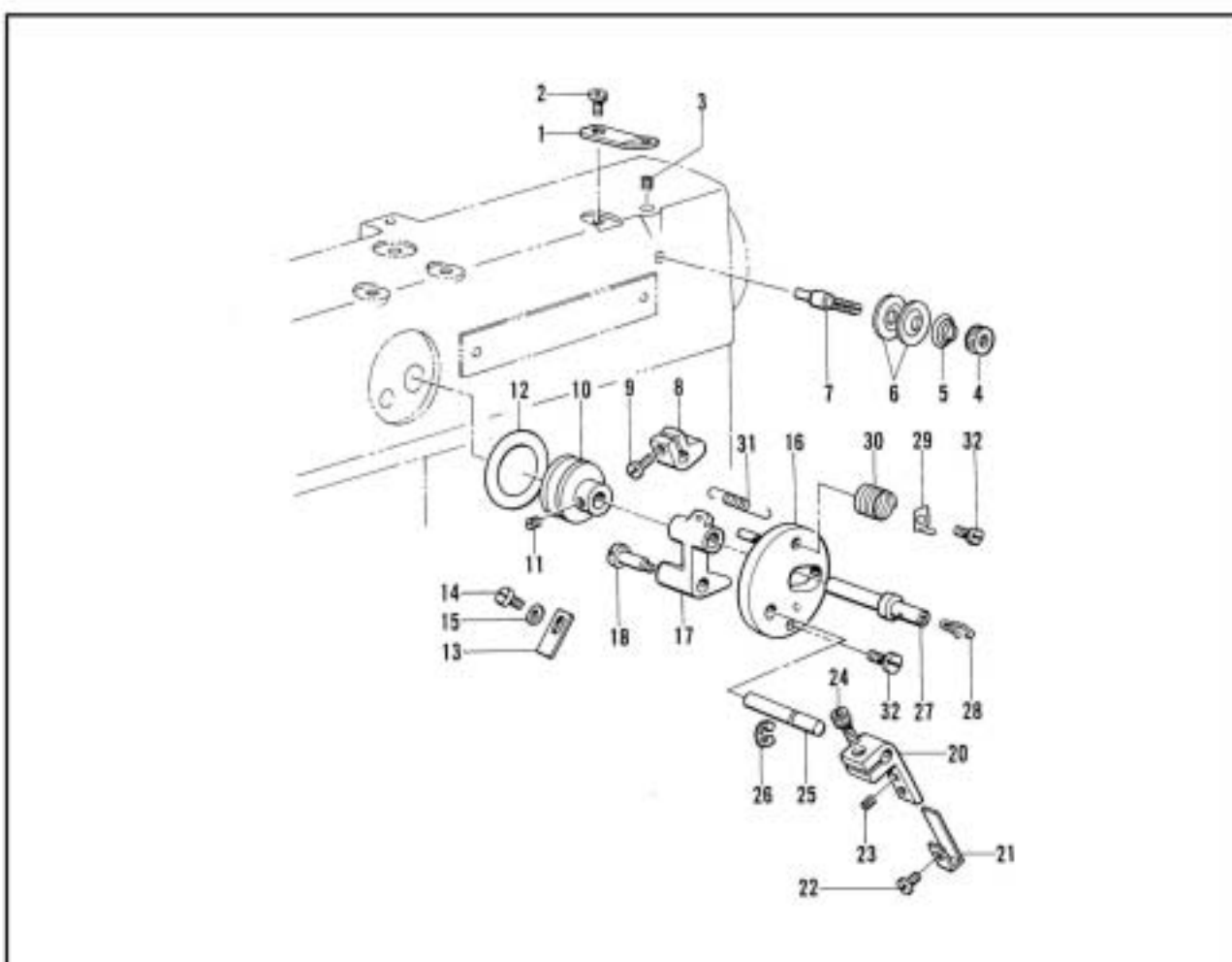


糸掛け関係/Thread guide mechanism



糸巻き関係/Bobbin winder mechanism



糸掛け関係/Thread guide

	部品番号	▽	UN 1-QUN	数量	品名	DESCRIPTION
	PARTS			QTY		
1	11006	*	*	1	アーム糸掛け	THREAD GUIDE
2	13076-02	*	*	1	ナット	NUT
3	37281	*	*	1	面糸掛け	THREAD GUIDE
4	16287	*	*	1	座金	WASHER
5	37009	*	*	1	止めねじ	SCREW M5X0.8 L=16
6	37289	*	*	1	糸案内受け金	THREAD GUIDE HOLDER
7	37287	*	*	1	糸案内ホルダー	THREAD GUIDE HOLDER
8	37283	*	*	1	止めねじ	SCREW M4X0.7 L=3
9	37288	*	*	1	止めねじ	SCREW M4X0.7 L=5
10	37286	*	*	1	糸案内スプリング	THREAD GUIDE SPRING
11	37284	*	*	1	糸案内カラー	THREAD GUIDE COLLAR
12	37285	*	*	1	糸案内リング	THREAD GUIDE RING
14	11006	*	*	1	アーム糸掛け	THREAD GUIDE
15	13076-02	*	*	1	ナット	NUT
16	37589	*	*	1	糸案内カラー	THREAD GUIDE COLLAR
17	33511	*	*	1	糸案内ピン	THREAD GUIDE PIN

糸巻き関係/ Bobbin winder mechanism

	部品番号	▽	UN 1-QUN	数量	品名	DESCRIPTION
	PARTS			QTY		
1	33121	*	*	1	糸巻き案内板	PIN
2	8040	*	*	1	止めねじ	SCREW 9/64X40 L=8
3	33169	*	*	1	止めねじ	SCREW 3/32X32 L=9
4	8079	*	*	1	糸巻き調節ローレットナット	NUT
5	33135	*	*	1	糸巻き調子ばね	BOBBIN WINDER TENSION SPRING
6	33131	*	*	2	糸巻き調節調子皿	BOBBIN WINDER REGULATING TENSION DISC
7	33163	*	*	1	糸巻き調節芯棒	BOBBIN WINDER REGULATING STUD
8	28188	*	*	1	糸巻き板ばね受け	SPRING HOLDER
9	27174	*	*	1	糸巻き板ばね受け締めねじ	PINCH SCREW M4X0.7 L=10
10	28184	*	*	1	糸巻きローラー	BOBBIN WINDER WHEEL
11	33122	*	*	2	糸巻きローラー止めねじ	SCREW 11/64X40 L=6
12	28193	*	*	1	糸巻きゴム輪	BOBBIN WINDER RUBBER RING
13	28187	*	*	1	糸巻き板ばね	BOBBIN WINDER SPRING PLATE
14	33127	*	*	1	糸巻きスプリング止めねじ	SCREW 9/64X40 L=6
15	28194	*	*	1	座金	WASHER
16	33166	*	*	1	糸巻き取り付け板	BOBBIN WINDER BRACKET
17	35945	*	*	1	糸巻き軸受	BOBBIN WINDER SHAFT HOLDER
18	28183	*	*	1	糸巻き段ねじ	STUD SCREW M4X0.7
20	35947	*	*	1	糸巻きレバー	BOBBIN WINDER LEVER
21	33147	*	*	1	糸巻き調節板ばね	BOBBIN WINDER REGULATING SPRING PLATE
22	10597	*	*	1	糸巻き調節板ばね止めねじ	SCREW 1/8X40 L=3.3
23	33132	*	*	1	糸巻き調節ねじ	BOBBIN WINDER REGULATING SCREW 1/8X40
24	33161	*	*	1	糸巻きレバー締めねじ	PINCH SCREW M5X0.8 L=10
25	33158	*	*	1	糸巻きレバー軸	BOBBIN WINDER LEVER SHAFT
26	33126	*	*	1	糸巻きレバー軸止め輪	STOP RING
27	37291	*	*	1	糸巻き芯棒	BOBBIN WINDER SHAFT
28	35949	*	*	1	糸巻きボビンフック	BOBBIN HOOK
29	33165	*	*	1	糸巻き糸切りメス	THREAD TRIMMER KNIFE
30	33164	*	*	1	糸巻き糸切りスプリング	THREAD TRIMMER SPRING
31	33157	*	*	1	糸巻き復帰ばね	BOBBIN WINDER RETURN SPRING
32	33128	*	*	2	糸巻き取り付け板止めねじ	SCREW 9/64X40 L=11.5