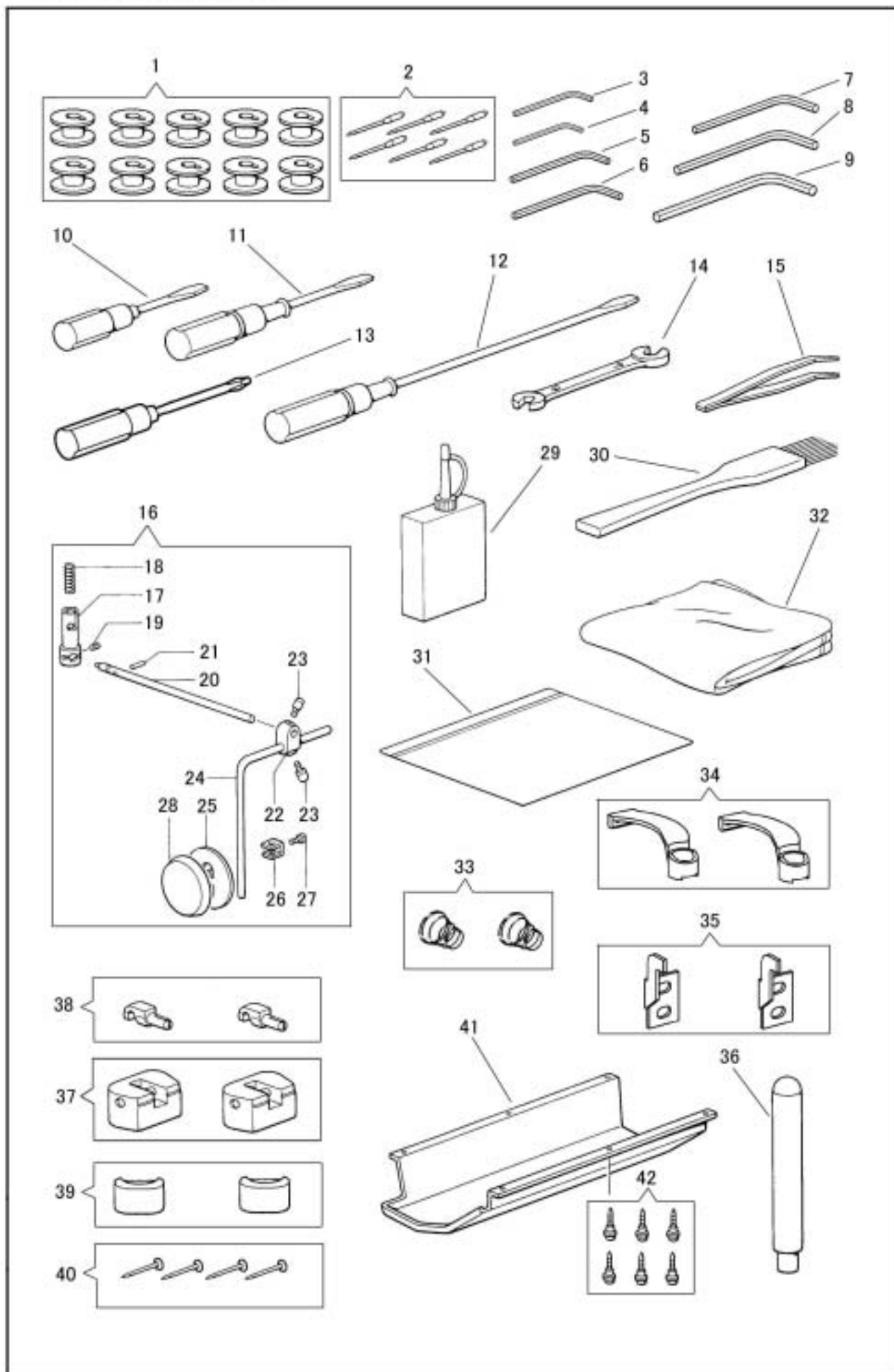
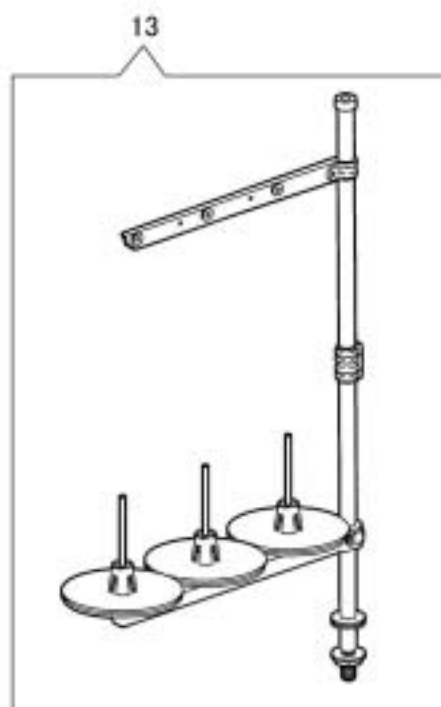
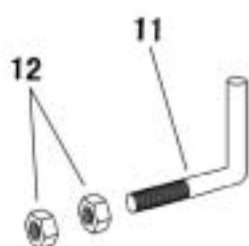
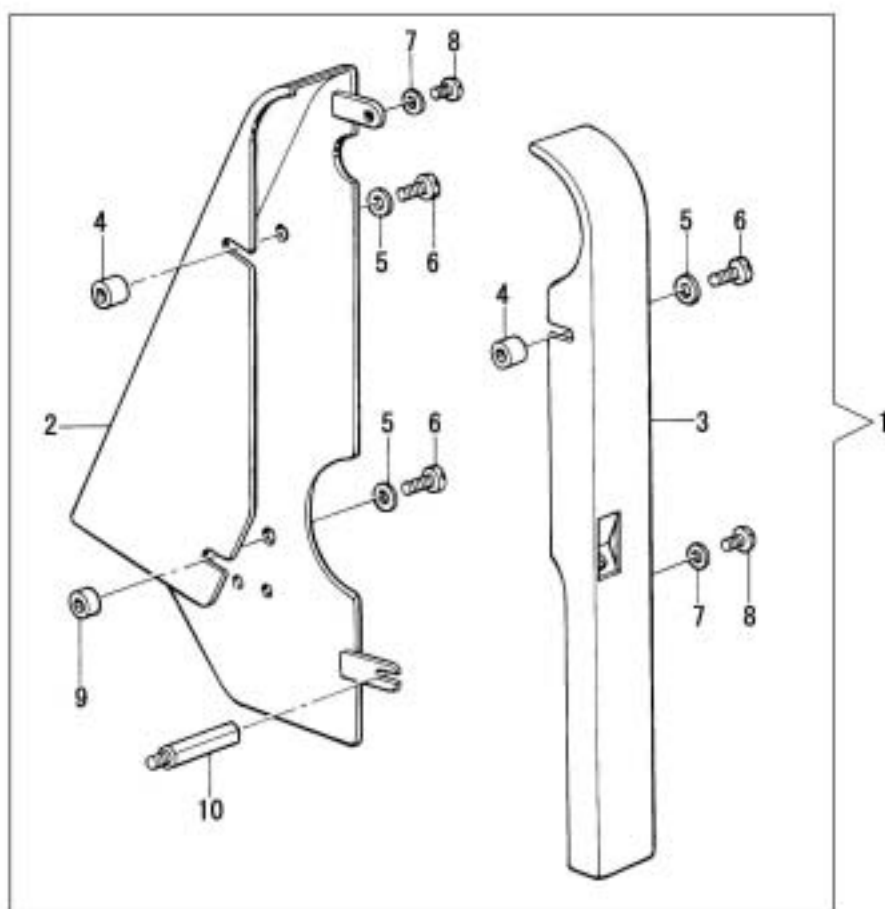


付属品1/Accessories 1



付属品 1/Accessories 1

	部品番号	T	U	数量	品名	DESCRIPTION
	PARTS			QTY		
1	N4214	*	*	6	針 134x35(R) #90	NEEDLE 134x35(R) #90
2	33099	*	*	10	ボビン	BOBBIN
3	10747	*	*	1	六角レンチ (1/16")	HEXAGONAL WRENCH (1/16")
4	1872	*	*	1	六角レンチ (1.5ミリ)	HEXAGONAL WRENCH (1.5mm)
5	19456	*	*	1	六角レンチ (2ミリ)	HEXAGONAL WRENCH (2mm)
6	19457	*	*	1	六角レンチ (2.5ミリ)	HEXAGONAL WRENCH (2.5mm)
7	19458	*	*	1	六角レンチ (3ミリ)	HEXAGONAL WRENCH (3mm)
8	19459	*	*	1	六角レンチ (4ミリ)	HEXAGONAL WRENCH (4mm)
9	19460	*	*	1	六角レンチ (5ミリ)	HEXAGONAL WRENCH (5mm)
10	19468	*	*	1	ドライバー (小)	SCREW DRIVER (SMALL)
11	19467	*	*	1	ドライバー (中)	SCREW DRIVER (MIDDLE)
12	19466	*	*	1	ドライバー (大)	SCREW DRIVER (LARGE)
13	19473	*	*	1	十字ドライバー	SCREW DRIVER (CROSS TYPE)
14	33144	*	*	1	スパナ 6X7	SPANNER 6X7
15	11196	*	*	1	ピンセット	TWEEZERS
16	33106C	*	*	1	膝上げ(組)	KNEE LIFTER COMPLETE
17	33106	*	*	1	膝上げ連結	KNEE LIFTER CONNECTING BUSH
18	37308	*	*	1	膝上げ連結スプリング	KNEE LIFTER CONNECTING SPRING
19	33107	*	*	1	膝上げ連結棒止めねじ	SET SCREW M4X0.7 L=10
20	37310	*	*	1	膝上げ連結棒	KNEE LIFTER CONNECTING BAR
21	37311	*	*	1	膝上げ連結ピン	PIN 4 L=18
22	33111	*	*	1	膝上げだるま	KNEE LIFTER BRACKET
23	33112	*	*	2	膝上げだるま止めねじ	SET SCREW 5/16X18
24	33113	*	*	1	膝上げ芯棒	CLANK SHAFT
25	33114	*	*	1	膝当て板	KNEE LIFTER PLATE
26	33115	*	*	1	膝当て板受金	KNEE LIFTER PLATE HOLDER
27	33116	*	*	1	膝当て板受金止めねじ	SET SCREW 15/64X28
28	33117	*	*	1	膝当てスポンジ	KNEE LIFTER PAD
29	25305	*	*	1	油	OILIER
30	37321	*	*	1	ブラシ	BRUSH
31	8132-B	*	*	1	部品袋	ACCESSORY BAG
32	8124	*	*	1	ビニールカバー (大)	VINYL COVER
33	30012	*	*	2	渦巻きばね (太)	TENSION SPRING (THICK)
34	37720	*	*	2	駆動メス	DRIVING KNIFE
35	37728	*	*	2	固定メス	FIXED KNIFE
36	141401	*	*	1	頭部受け棒	ARM SUPPORT BAR
37	37370	*	*	2	ラバーヒンジ	EUBBER HINGE
38	37372	*	*	2	ヒンジ	HINGE
39	37373	*	*	2	コーナー受	HEAD CUSHION
40	33170	*	*	4	止め釘	NAIL
41	37320	*	*	1	油受け	OIL PAN
42	33141	*	*	6	油受け木ねじ	WOOD SCREW



付属品 2/Accessories 2

	部品番号	T	T-ONU	数量	品名	DESCRIPTION
	PARTS			QTY		
1	37298C	*	*	1	ベルトガード(組)	BELT GUARD COMPLETE
2	37298	*	*	1	ベルトガード(右)	BELT GUARD (RIGHT)
3	37299	*	*	1	ベルトガード(左)	BELT GUARD (LEFT)
4	37301	*	*	2	ベルトガードカラー(上)	BELT GUARD COLLAR (UPPER)
5	37215	*	*	3	ベルトガード止めワッシャー	SPRING WASHER
6	37304	*	*	3	ベルトガード止めねじ(大)	SCREW M6X1 L=20
7	16287	*	*	2	ベルトガード止めワッシャー(小)	WASHER
8	37305	*	*	2	ベルトガード止めねじ(小)	SCREW M5X0.8 L=10
9	37302	*	*	1	ベルトガードカラー(下)	BELT GUARD COLLAR (LOWER)
10	37303	*	*	1	ベルトガード支えねじ	SUPPORT SCREW FOR BELT GUARD
11	17529	*	*	1	検出器支え棒	SYNCHRONIZER SUPPORTING BAR
12	37102	*	*	2	ナット	NUT M6X1
13	25501	*	*	1	糸立て台セット	THREAD STAND COMPLETE