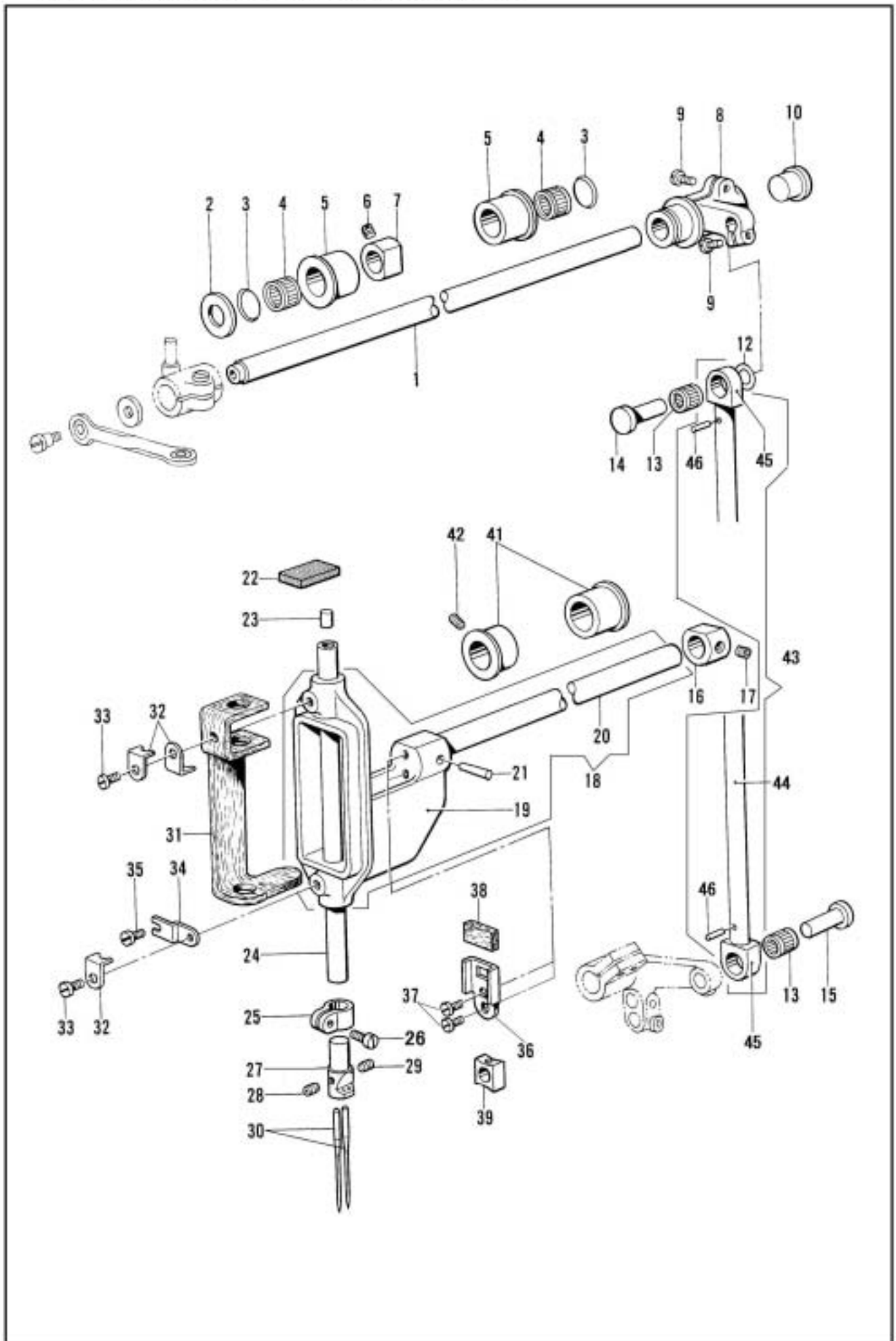


針棒搖動關係/Needle bar rocking mechanism



針棒揺動関係/Needle bar rocking mechanism

	部品番号	↑	↑-OMU	数量	品名	DESCRIPTION
	PARTS			QTY		
1	37157	*	*	1	上送り軸	UPPER FEED SHAFT
2	37158	*	*	1	ワッシャー	WASHER
3	37120	*	*	4	止め輪	RETAINING RING
4	37117	*	*	2	送り軸ニードルベアリング	NEEDLE BEARING
5	37118	*	*	2	ベアリング用ハウジング(A)	BEARING CASE (A)
6	37116	*	*	1	止めねじ	SCREW M6X0.75 L=5
7	37115	*	*	1	上送り軸カラー	UPPER FEED SHAFT COLLAR
8	37159	*	*	1	上送り連結	UPPER FEED LEVER
9	37136	*	*	2	上送り連結締めねじ	SCREW M5X0.8 L=10
10	37017-A	*	*	1	アームゴム栓(大)	RUBBER CAP
12	37166	*	*	1	座金	WASHER
13	33100	*	*	1	上送り連結ロッドベアリング	NEEDLE BEARING
14	37167	*	*	1	上送り連結ロッドピン(上)	CONNECTING ROD PIN
15	37164	*	*	1	上送り連結ロッドピン(下)	CONNECTING ROD PIN
16	37115	*	*	1	針棒土台軸カラー	COLLAR
17	37116	*	*	1	止めねじ	SCREW M6X0.75 L=5
18	33051	*	*	1	針棒土台(組)	NEEDLE BAR BRACKET COMPLETE
19	33051-01	*	*	1	針棒土台	NEEDLE BAR BRACKET
20	37106	*	*	1	針棒土台軸	NEEDLE BAR BRACKET SHAFT
21	33120	*	*	1	針棒土台ノックピン	TAPER PIN 3X25
22	37110	*	*	1	ウレタン	NEEDLE BAR URETHANE
23	33011	*	*	1	ゴム栓	RUBBER CAP
24	37503	*	*	1	針棒	NEEDLE BAR
25	37504	*	*	1	針棒抱き	NEEDLE BAR CLAMP
26	37505	*	*	1	締めねじ	PINCH SCREW M4X0.7 L=8
27	37512	*	*	1	針抱き 1/16"(標準)	NEEDLE CLAMP 1/16"(STANDARD)
28	16243	*	*	1	針止め(左)	SCREW M3X0.5 L=3.5
29	37532	*	*	1	針止め(右)	SCREW M3X0.5 L=3
30	N4214	*	*	2	針 134X35(R) # 90	NEEDLE 134x35(R) #90
31	37107	*	*	1	フェルト	NEEDLE BAR BRACKET FELT
32	37108	*	*	3	フェルト押え	FELT PRESSER
33	37109	*	*	2	フェルト押え止めねじ	SCREW M4X0.7 L=6
34	33502	*	*	1	針棒土台止板	STOPPER
35	33503	*	*	1	止めねじ	SCREW M5X0.8 L=5
36	33053	*	*	1	針棒抱き案内レール	NEEDLE BAR BRACKET GUIDE
37	33050	*	*	2	止めねじ	SCREW M4X0.7 L=6
38	33052	*	*	1	フェルト	FELT
39	37114	*	*	1	針棒抱き角玉	NEEDLE BAR GUIDE BLOCK
41	37506	*	*	2	針棒土台軸メタル	BUSH
42	37507	*	*	1	止めねじ	SCREW M6X1 L=12
43	33072	*	*	1	上送り連結ロッド(組)	UPPER FEED SHAFT COMPLETE
44	33073	*	*	1	連結ロッドパイプ	CONNECTING ROD
45	33074	*	*	2	連結ロッドスタッド	CONNECTING LINK
46	33064	*	*	2	ピン	PIN 2.5 L=12