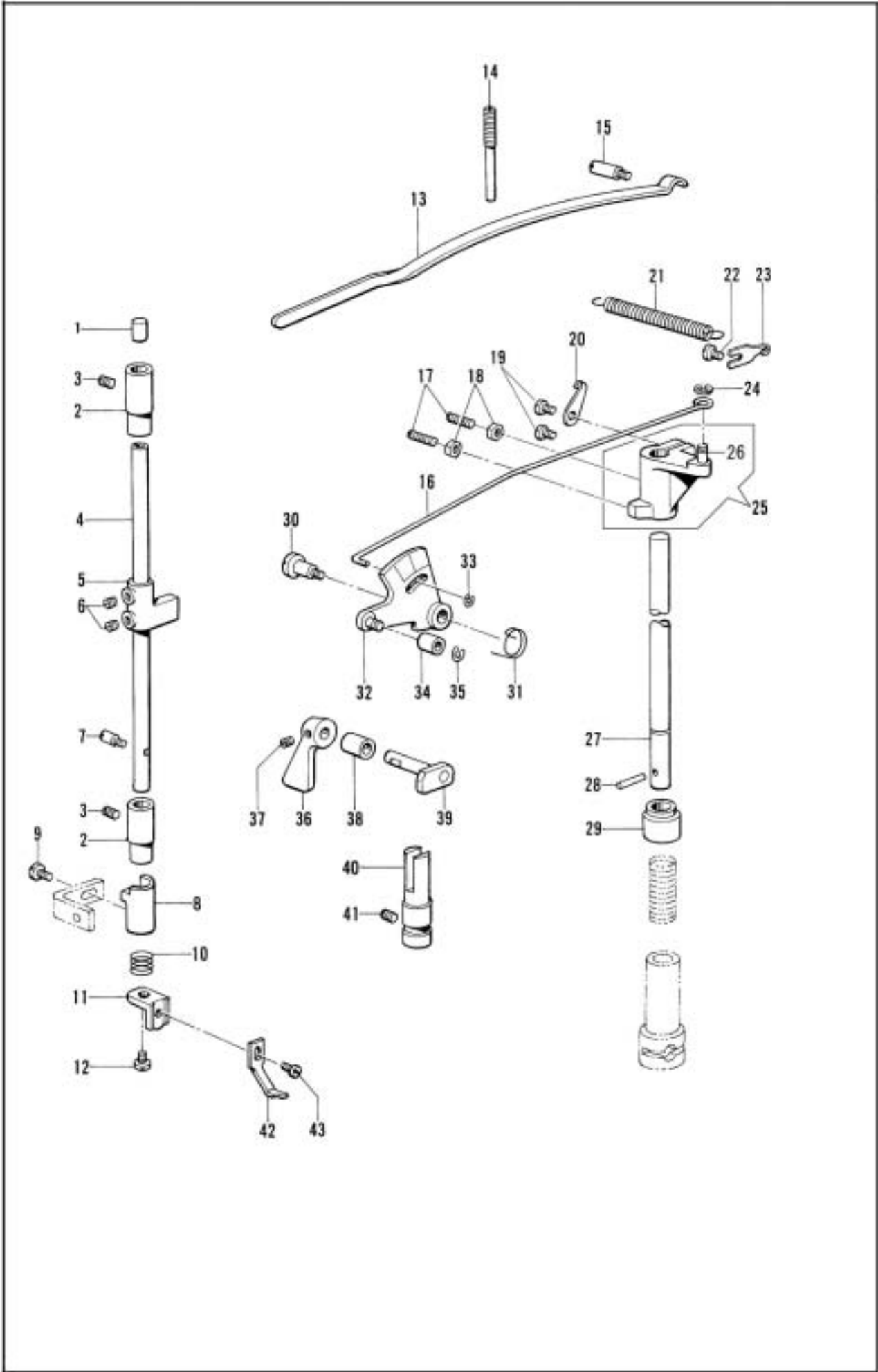


押え関係/Presser foot mechanism



押え関係/Presser foot mechanism

	部品番号	Γ	U Γ- ON	数量	品名	DESCRIPTION
	PARTS			QTY		
1	33011	*	*	1	ゴム栓	RUBBER CAP
2	37067	*	*	2	押え棒メタル	PRESSER BAR BUSH
3	37068	*	*	2	止めねじ	SCREW M5X0.8 L=4
4	37066	*	*	1	押え棒	PRESSER BAR
5	37069	*	*	1	押え棒抱き	PRESSER BAR CLAMP
6	37070	*	*	2	止めねじ	SCREW M6X0.75 L=7
7	37072	*	*	1	ピンねじ	PIN SCREW M4X0.7
8	37071	*	*	1	ローラー受け台	ROLLER HOLDER
9	33061	*	*	1	止めねじ	SCREW M4X0.7 L=8
10	37073	*	*	1	コイルバネ	COIL SPRING
11	37074	*	*	1	補助押え受け	SUB ROLLER HOLDER
12	37064	*	*	1	止めねじ	SCREW M4X0.7 L=10
13	37089	*	*	1	押え棒大板バネ	PRESSER BAR PLATE SPRING
14	37090	*	*	1	大板バネ調節ねじ	SCREW M8X0.75
15	33027	*	*	1	ピンねじ	PIN SCREW M6
16	37087	*	*	1	押え上げ連結棒	PRESSER FOOT LIFTER CONNECTING BAR
17	33030	*	*	2	止めねじ	SCREW M6X1 L=25
18	33031	*	*	2	ナット	NUT
19	37009	*	*	2	締めねじ	PINCH SCREW M5X0.8 L=16
20	37098	*	*	1	ばね掛けS	SPRING HOOK (S)
21	37097	*	*	1	引きばね	SPRING
22	33029	*	*	1	止めねじ	SCREW M6X1 L=10
23	37099	*	*	1	ばね掛けL	SPRING HOOK (L)
24	33126	*	*	1	止め輪	RETAINING RING
25	37095	*	*	1	押え上げクランク(組)	PRESSER FOOT LIFTER CLANK ASSAY
26	33028	*	*	1	押え上げピン	PIN
27	37092	*	*	1	押え上げ棒	PRESSER FOOT LIFTER BAR
28	37094	*	*	1	押え上げ棒ピン	PIN
29	37093	*	*	1	押え上げ棒カラー	COLLAR
30	33026	*	*	1	段ねじ	STUD SCREW M6
31	37086	*	*	1	押え上げ板戻しばね	SPRING
32	37082	*	*	1	押え上げ板	PRESSER FOOT LIFTER PLATE
33	33168	*	*	1	止め輪	RETAINING RING
34	33025	*	*	1	押え上げ板カラー	COLLAR
35	33126	*	*	1	止め輪	RETAINING RING
36	37076	*	*	1	押え上げレバー	PRESSER FOOT LIFTER LEVER
37	37077	*	*	1	止めねじ	SCREW M5X0.8 L=5
38	37079	*	*	1	押え上げメタル	PRESSER FOOT LIFTER BUSH
39	37078	*	*	1	押え上げカム	PRESSER FOOT LIFTER CAM
40	37080	*	*	1	押え棒案内	PRESSER BAR GUIDE
41	33142	*	*	1	止めねじ	SCREW M6X1
42	37522	*	*	1	補助押え 1/16"(標準)	AUXILIARY PRESSER 1/16"(STANDARD)
43	37533	*	*	1	止めねじ	SCREW 9/64X40 L=6