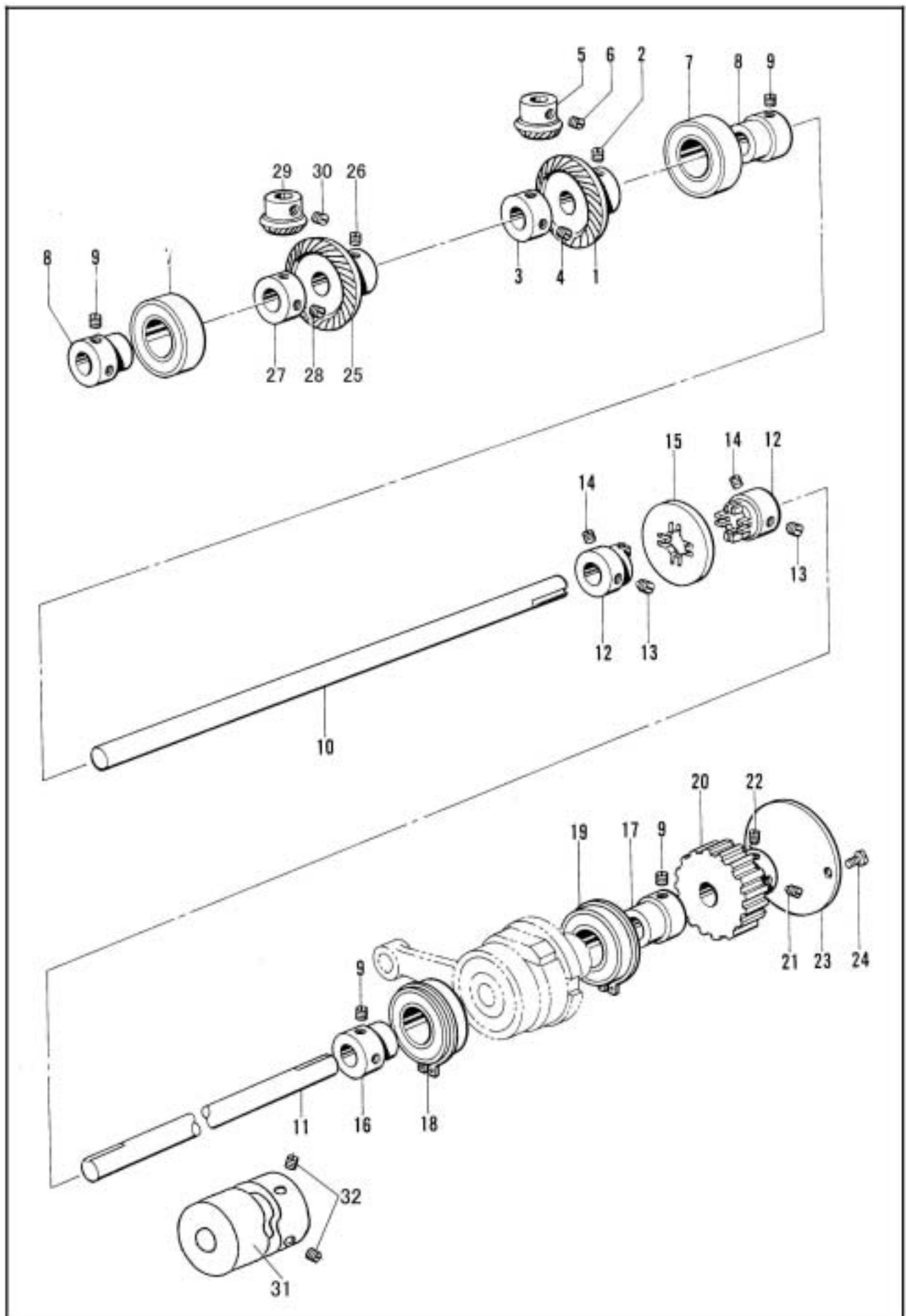


下軸関係/Lower shaft mechanism



下軸関係/Lower shaft mechanism

	部品番号	8GW-1	8GWC-1	8GWC-1-ONU	22GW-1	数量	品名	DESCRIPTION
	PARTS					QTY		
1	37184	*	*	*	*	1	下軸ギヤ-大)	GEAR (LEAGUE)
2	37185	*	*	*	*	2	止めねじ	SET SCREW M6X0.75 L=5
3	37172	*	*	*	*	1	カラー	COLLAR
4	33081	*	*	*	*	2	止めねじ	SET SCREW M6X1 L=6
5	37183	*	*	*	*	1	下軸ギヤ-小)	GEAR (SMALL)
6	37185	*	*	*	*	2	止めねじ	SET SCREW M6X0.75 L=6
7	33076	*	*	*	*	2	下軸ベアリング(前)	BEARING (FRONT)
8	33078	*	*	*	*	2	カラー(前)	COLLAR (FRONT)
9	37182	*	*	*	*	8	止めねじ	SET SCREW M6X0.75 L=5
10	33075	*	-	-	*	1	下軸(前)	LOWER SHAFT (FRONT)
10	37173	-	*	*	-	1	下軸(前)	LOWER SHAFT (FRONT)
11	37174	*	*	*	*	1	下軸(後)	LOWER SHAFT (REAR)
12	37175	*	*	*	*	2	下軸継手	LOWER SHAFT JOINT
13	37026	*	*	*	*	2	止めねじ	SET SCREW M6X1 L=5
14	37027	*	*	*	*	2	止めねじ	SET SCREW M6X0.75 L=8
15	37176	*	*	*	*	1	下軸継手板	LOWER SHAFT JOINT PLATE
16	33079	*	*	*	*	1	カラー(中)	COLLAR (MIDDLE)
17	33080	*	*	*	*	1	カラー(後)	COLLAR (REAR)
18	33077	*	*	*	*	1	下軸ベアリング(中)	BEARING (MIDDLE)
19	33167	*	*	*	*	1	下軸ベアリング(後)	BEARING (REAR)
20	37187	*	*	*	*	1	ベルトプーリ	BELT PULLEY
21	37026	*	*	*	*	1	止めねじ	SET SCREW M6X0.75 L=5
22	37027	*	*	*	*	1	止めねじ	SET SCREW M6X0.75 L=8
23	37293	*	*	*	*	1	ベッド丸ブタ	BED PLATE
24	14013	*	*	*	*	2	締めねじ	PINCH SCREW SM9/64X40 L=6
25	37184	-	-	-	*	1	下軸ギヤ-大)	GEAR (LEAGUE)
26	37185	-	-	-	*	2	止めねじ	SET SCREW M6X0.75 L=5
27	37172	-	-	-	*	1	カラー	COLLAR
28	33081	-	-	-	*	2	止めねじ	SET SCREW M6X1 L=6
29	37183	-	-	-	*	1	下軸ギヤ-小)	GEAR (SMALL)
30	37185	-	-	-	*	2	止めねじ	SET SCREW M6X0.75 L=6
31	37707	-	*	*	-	1	糸切りカム	KNIFE CAM
32	21144	-	*	*	-	2	糸切りカム止めねじ	SCREW 1/4x28 L=9.5