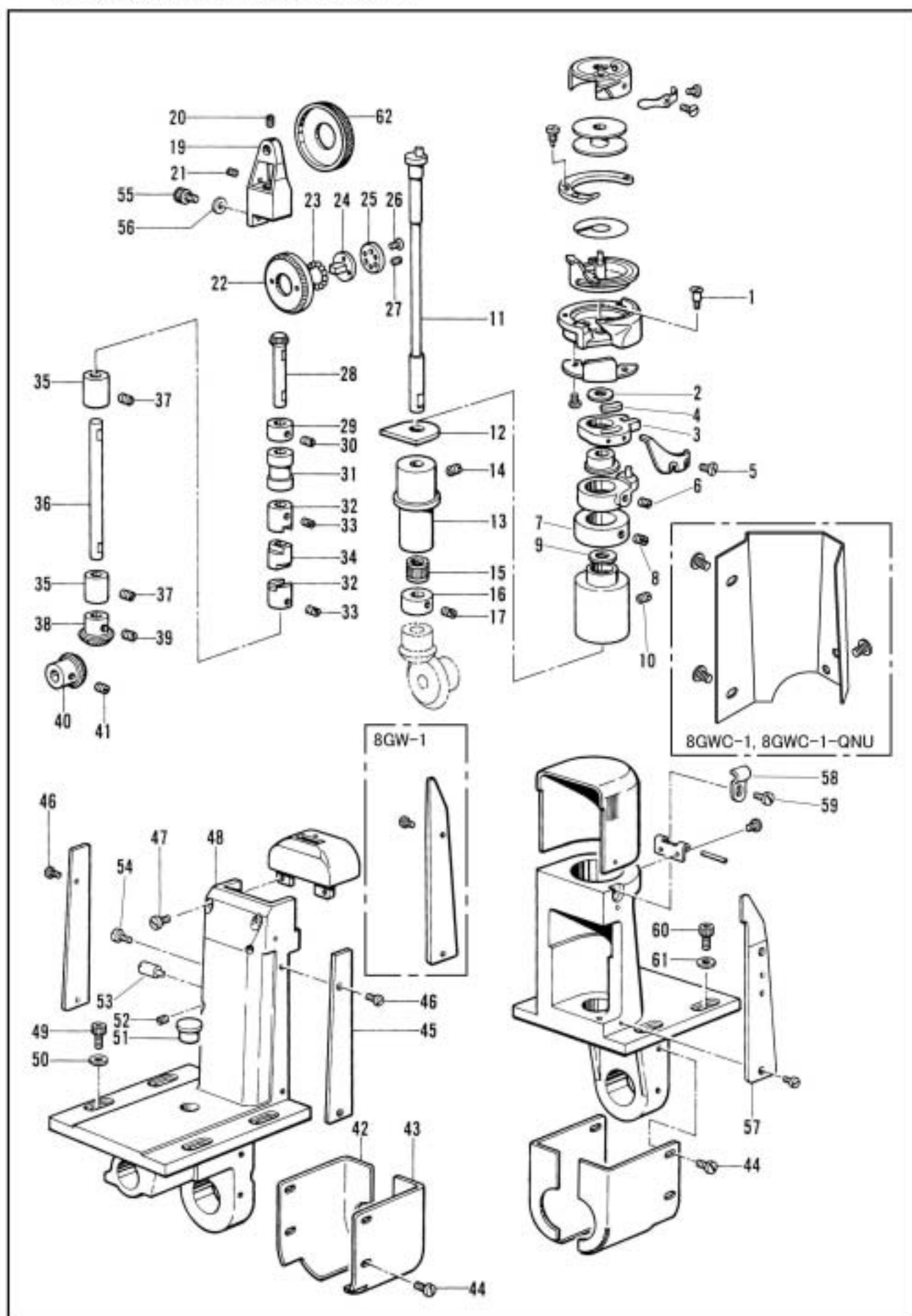


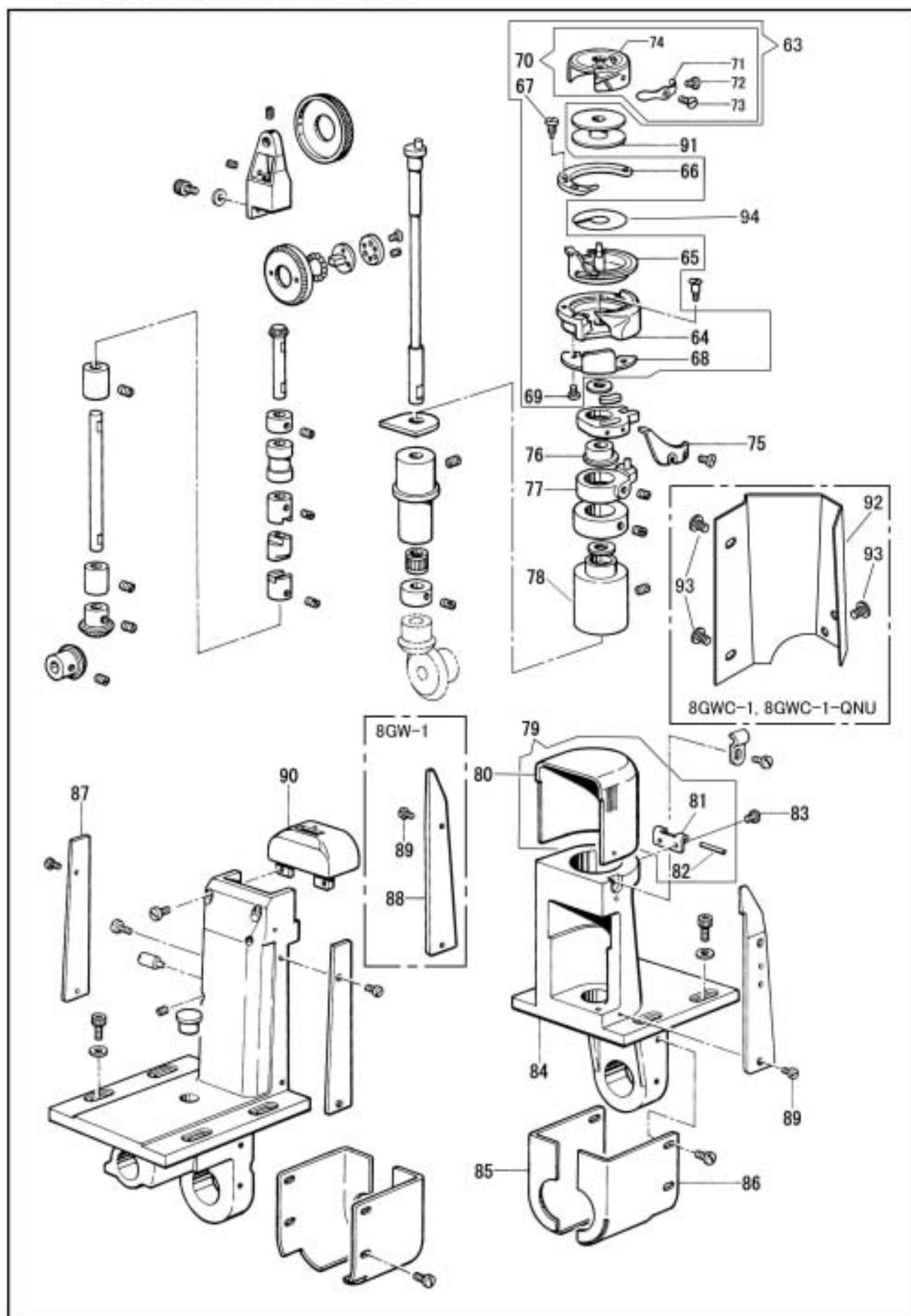
カマ関係/Rotary hook mechanism



# カマ関係/Rotary hook mechanism

	部品番号	8GW-1	8GWC-1	8GWC-1-ONU	22GW-1	数量	品名	DESCRIPTION
	PARTS					QTY		
1	37274	*	*	*	-	1	止めねじ	SCREW M5X0.8 L=20
2	37267	*	*	*	-	1	カマ受けワッシャー	WASHER
3	37270	*	*	*	-	1	オープナー受け金	OPENER BRACKET
4	37271	*	*	*	-	1	フェルト	FELT
5	37269	*	*	*	-	2	止めねじ	SCREW M3X0.5 L=6
6	37070	*	*	*	-	1	止めねじ	SET SCREW M6X0.75 L=7
7	37264	*	*	*	-	1	カマ軸メタルカラー	ROTARY HOOK SHAFT BUSH COLLAR
8	37116	*	*	*	-	2	止めねじ	SET SCREW M6X0.75 L=5
9	37259	*	*	*	-	1	カマ軸ベアリング(上)	BEARING (UPPER)
10	37185	*	*	*	-	1	止めねじ	SET SCREW M6X0.75 L=6
11	37258	*	*	*	-	1	カマ軸	ROTARY HOOK SHAFT
12	37266	*	*	*	-	1	フェルト	FELT
13	37262	*	*	*	-	1	カマ軸メタル(下)	ROTARY HOOK SHAFT BUSH (LOWER)
14	37263	*	*	*	-	1	止めねじ	SET SCREW M6X1 L=10
15	33100	*	*	*	-	1	カマ軸ニードルベアリング	NEEDLE BEARING
16	37265	*	*	*	-	1	カマ軸カラー	ROTARY HOOK SHAFT COLLAR
17	37185	*	*	*	-	2	止めねじ	SET SCREW M6X0.75 L=6
19	37223	*	*	*	-	1	送り歯受け台	FEED DOG SUPPORT BRACKET
20	37222	*	*	*	-	2	止めねじ	SET SCREW M3X0.5 L=4
21	37229	*	*	*	-	1	止めねじ	SET SCREW M4X0.7 L=5
22	37219	*	*	*	-	1	送り歯ギヤ(大)	FEED DOG GEAR (LARGE)
23	37152	*	*	*	-	24	硬球	STEEL BALL
24	33089	*	*	*	-	1	送り歯受け金(A)	FEED WHEEL GUIDE (A)
25	33067	*	*	*	-	1	送り歯受け金(B)	FEED WHEEL GUIDE (B)
26	37153	*	*	*	-	3	締めねじ	SCREW M2.5X0.45 L=4
27	37134	*	*	*	-	3	止めねじ	SET SCREW M2.5X0.45 L=2.5
28	37220	*	*	*	-	1	送り歯ギヤ(小)	FEED DOG GEAR (SMALL)
29	37227	*	*	*	-	1	送り歯ギヤ軸カラー	FEED DOG SHAFT COLLAR
30	37068	*	*	*	-	2	止めねじ	SET SCREW M5X0.8 L=4
31	37228	*	*	*	-	1	送り歯ギヤ軸メタル	FEED DOG GEAR SHAFT BUSH
32	37231	*	*	*	-	2	ジョイントカラー	JOINT COLLAR
33	37068	*	*	*	-	4	止めねじ	SET SCREW M5X0.8 L=4
34	37230	*	*	*	-	1	ジョイント	JOINT
35	33090	*	*	*	-	1	針板土台軸メタル	BUSH
36	37232	*	*	*	-	1	針板土台軸	THROAT PLATE BASE SHAFT
37	27170	*	*	*	-	2	止めねじ	SET SCREW M5X0.8 L=6
38	37234	*	*	*	-	1	送りギヤ(小)	FEED GEAR (SMALL)
39	37116	*	*	*	-	2	止めねじ	SET SCREW M6X0.75 L=5
40	37235	*	*	*	-	1	送りギヤ(大)	FEED GEAR (LARGE)
41	37185	*	*	*	-	2	止めねじ	SET SCREW M6X0.75 L=6
42	37253	*	*	*	-	2	ギヤカバー(右)	GEAR COVER (RIGHT)
43	37252	*	*	*	-	2	ギヤカバー(左)	GEAR COVER (LEFT)
44	33098	*	*	*	-	8	締めねじ	PINCH SCREW M4X0.7 L=8
45	37212	*	*	*	-	2	針板土台カバー	THROAT PLATE BASE COVER
46	37214	*	*	*	-	4	締めねじ	PINCH SCREW M3X0.5 L=8
47	37210	*	*	*	-	2	止めねじ	SET SCREW M4X0.7 L=6
48	33086	*	-	-	-	1	針板受け台	THROAT PLATE HOLDER
48	37211	-	*	*	-	1	針板受け台	THROAT PLATE HOLDER
49	31021	*	*	*	-	4	止めねじ	SCREW M6X1 L=16
50	33087	*	*	*	-	4	座金	WASHER
51	33171	*	*	*	-	1	ゴム栓	RUBBER CAP
52	37226	*	*	*	-	1	止めねじ	SCREW M4X0.7 L=6
53	37225	*	*	*	-	1	調節ピン	ADJUSTING PIN
54	37224	*	*	*	-	1	締めねじ	SCREW M6X1 L=13
55	33161	*	*	*	-	2	止めねじ	SCREW M5X0.8 L=12
56	16287	*	*	*	-	2	座金	WASHER
57	37245	*	*	*	-	2	カマ土台カバー(前)	ROTARY HOOK BASE COVER (FRONT)
58	37250	*	*	*	-	2	カマカバー受けばね	ROTARY HOOK COVER SPRING
59	33097	*	*	*	-	2	カマカバー受けばね止めねじ	SET SCREW M3X0.5 L=5
60	31021	*	*	*	-	4	止めねじ	SCREW M6X1 L=16
61	33087	*	*	*	-	8	座金	WASHER
62	33085	*	*	*	-	1	送り歯	FEED DOG

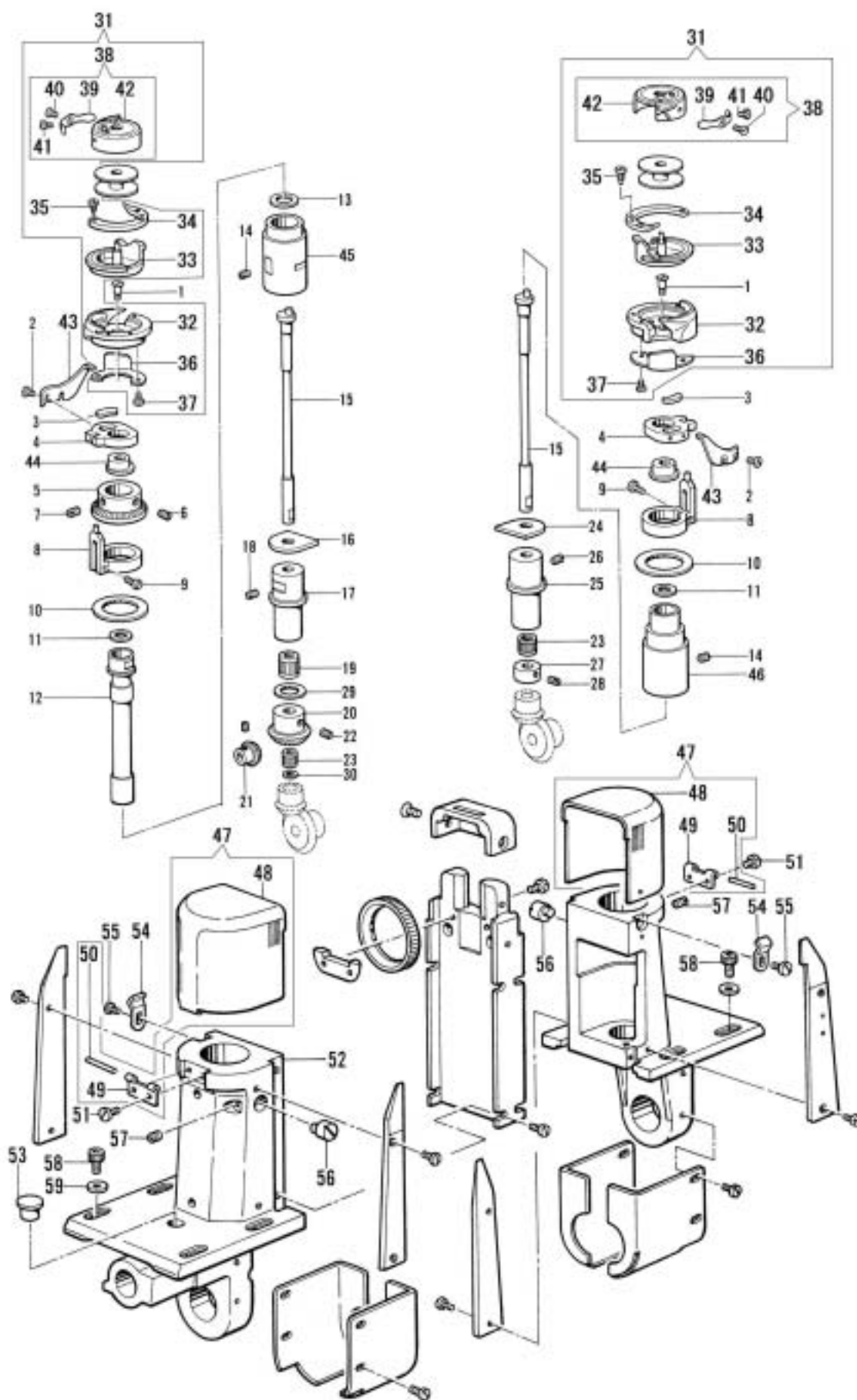
カム関係/Rotary hook mechanism



# カマ関係/Rotary hook mechanism

	部品番号	8GW-1	8GWC-1	8GWC-1-ONU	22GW-1	数量	品名	DESCRIPTION
	PARTS					QTY		
63	37255	*	-	-	-	1	カマ(組)	ROTARY HOOK COMPLETE
63	37735	-	*	*	-	1	カマ(組)	ROTARY HOOK COMPLETE
64	37255-01	*	*	*	-	1	外カマ	OUTER ROTARY HOOK
65	37255-02	*	-	-	-	1	内カマ	INNER ROTARY HOOK
65	37735-02	-	*	*	-	1	内カマ	INNER ROTARY HOOK
66	37255-03	*	*	*	-	1	内カマ押え	INNER ROTARY HOOK PRESSER
67	37255-04	*	*	*	-	3	内カマ押え止めねじ	SCREW
68	37255-05	*	*	*	-	1	針受板	NEEDLE BRACKET
69	37255-06	*	-	*	-	2	針受板止めねじ	SCREW
70	37255-07C	*	-	-	-	1	キャップ(組)	HOOK CAP COMPLETE
70	37735-07C	-	*	*	-	1	キャップ(組)	HOOK CAP COMPLETE
71	37255-08	*	*	*	-	1	下系調子ばね	BOBBIN CASE TENSION SPRING
72	37255-11	*	*	*	-	1	下系調子ばね調節ねじ	TENSION REGULATING SCREW
73	37255-12	*	*	*	-	1	下系調子ばね止めねじ	SET SCREW
74	37255-07	*	-	-	-	1	キャップ	CAP
74	37735-07	-	*	*	-	1	キャップ	CAP
75	37268	*	-	-	-	1	ボビンケースオープナー	BOBBIN CASE OPENER
75	37736	-	*	*	-	1	ボビンケースオープナー	BOBBIN CASE OPENER
76	37272	*	-	-	-	1	オープナー偏芯カラー	OPENER ECCENTRIC COLLAR
76	37737	-	*	*	-	1	オープナー偏芯カラー	OPENER ECCENTRIC COLLAR
77	33163	*	-	-	-	1	オープナー調節リング	OPENER ADJUSTING RING
77	37738	-	*	*	-	1	オープナー調節リング	OPENER ADJUSTING RING
78	33101	*	-	-	-	1	カマ軸メタル(上)	ROTARY HOOK SHAFT BUSH (UPPER)
78	37739	-	*	*	-	1	カマ軸メタル(上)	ROTARY HOOK SHAFT BUSH (UPPER)
79	33094C	*	-	-	-	1	カマカバー(組)	ROTARY HOOK COVER COMPLETE
79	37742C	-	*	*	-	1	カマカバー(組)	ROTARY HOOK COVER COMPLETE
80	33094	*	-	-	-	1	カマカバー	ROTARY HOOK COVER
80	37742	-	*	*	-	1	カマカバー	ROTARY HOOK COVER
81	33095	*	-	-	-	1	カマカバー受金	ROTARY HOOK COVER SUPPORT
81	37743	-	*	*	-	1	カマカバー受金	ROTARY HOOK COVER SUPPORT
82	33096	*	-	-	-	1	カマカバーピン	ROTARY HOOK COVER PIN
82	37744	-	*	*	-	1	カマカバーピン	ROTARY HOOK COVER PIN
83	33097	*	-	-	-	2	カマカバー受金止めねじ	SCREW M3X0.5 L=5
83	14013	-	*	*	-	2	カマカバー受金止めねじ	SCREW 9/64X40 L=5.5
84	37244	*	-	-	-	1	カマ土台	ROTARY HOOK BASE
84	37740	-	*	*	-	1	カマ土台	ROTARY HOOK BASE
85	37252	*	-	-	-	1	ギヤカバー(左)	GEAR COVER (LEFT)
85	37747	-	*	*	-	1	ギヤカバー(左)	GEAR COVER (LEFT)
86	37253	*	-	-	-	1	ギヤカバー(右)	GEAR COVER (RIGHT)
86	37748	-	*	*	-	1	ギヤカバー(右)	GEAR COVER (RIGHT)
87	37213	*	-	-	-	1	針板土台カバー(後)	THROAT PLATE BASE COVER (BACK)
87	37745	-	*	*	-	1	針板土台カバー(後)	THROAT PLATE BASE COVER (BACK)
88	37246	*	-	-	-	1	カマ土台カバー(後)	ROTARY HOOK BASE COVER (BACK)
89	37214	*	-	-	-	4	カマ土台カバー止めねじ	SCREW M3X0.5 L=8
89	37214	-	*	*	-	2	カマ土台カバー 前)止めねじ	SCREW M3X0.5 L=8
90	37205	*	-	-	-	1	針板	THROAT PLATE
90	37730	-	*	*	-	1	針板	THROAT PLATE
91	33099	*	-	-	-	1	ボビン	BOBBIN
91	38033	-	*	*	-	1	ボビン	BOBBIN
92	37741	-	*	*	-	1	カマ土台カバー	ROTARY HOOK BASE COVER
93	14013	-	*	*	-	3	カマ土台カバー止めねじ	SCREW 9/64X40 L=5.5
94	37735-11	-	*	*	-	1	空転防止ばね	ANTI-SPIN SPRING

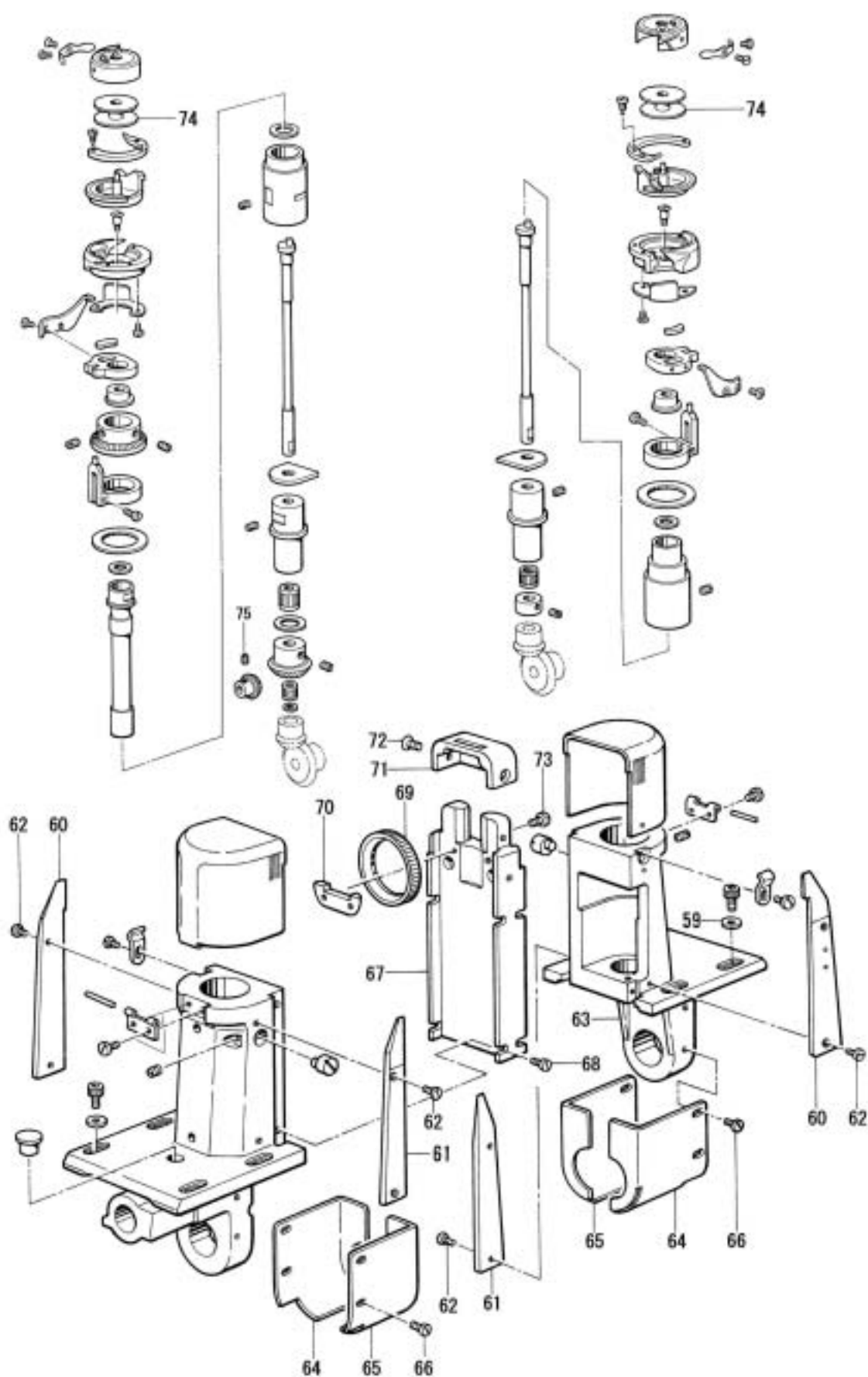
カマ関係/Rotary hook mechanism



# カマ関係/Rotary hook mechanism

	部品番号		8GW-1	8GWC-1	8GWC-1-ONU	22GW-1	数量	品名	DESCRIPTION
	PARTS								
1	37274	-	-	-	*	2	止めねじ	SCREW M5X0.8 L=20	
2	37269	-	-	-	*	4	止めねじ	SCREW M3X0.5 L=6	
3	37271	-	-	-	*	2	フェルト	FELT	
4	37270	-	-	-	*	2	オープナー受け金	OPENER BRACKET	
5	37582	-	-	-	*	1	送り歯ギヤー	FEED DOG GEAR	
6	37182	-	-	-	*	1	止めねじ	SET SCREW M6X0.75 L=5	
7	33507	-	-	-	*	1	止めねじ	SET SCREW M6X0.75 L=4	
8	33505	-	-	-	*	2	オープナー調節リング	OPENER REGULATING RING	
9	37134	-	-	-	*	2	止めねじ	SET SCREW M2.5X0.45 L=2.5	
10	37546	-	-	-	*	2	カマ土台上メタル座金	WASHER	
11	37259	-	-	-	*	2	カマ軸ベアリング(上)	BEARING (UPPER)	
12	37550	-	-	-	*	1	送りギヤー軸	FEED GEAR SHAFT	
13	37551	-	-	-	*	1	送りギヤー軸スラストベアリング	THRUST BEARING	
14	37185	-	-	-	*	2	止めねじ	SET SCREW M6X0.75 L=6	
15	37258	-	-	-	*	2	カマ軸	ROTARY HOOK SHAFT	
16	37559	-	-	-	*	1	フェルト	FELT	
17	33504	-	-	-	*	1	カマ土台下メタル(左)	ROTARY HOOK BASE BUSH (LEFT)	
18	37263	-	-	-	*	1	止めねじ	SET SCREW M6X1 L=10	
19	37552	-	-	-	*	1	送りギヤー軸ニードルベアリング	NEEDLE BEARING	
20	37548	-	-	-	*	1	送りギヤー(大)	FEED GEAR (LARGE)	
21	37549	-	-	-	*	1	送りギヤー(小)	FEED GEAR (SMALL)	
22	37116	-	-	-	*	2	止めねじ	SET SCREW M6X0.75 L=5	
23	33100	-	-	-	*	2	カマ軸ニードルベアリング	NEEDLE BEARING	
24	37266	-	-	-	*	1	フェルト	FELT	
25	37262	-	-	-	*	1	カマ軸メタル(下)	ROTARY HOOK SHAFT BUSH (LOWER)	
26	37263	-	-	-	*	1	止めねじ	SET SCREW M6X1 L=10	
27	37265	-	-	-	*	1	カマ軸カラー	ROTARY HOOK SHAFT COLLAR	
28	37185	-	-	-	*	2	止めねじ	SET SCREW M6X0.75 L=6	
29	37553	-	-	-	*	1	送りギヤースペーサー T=0.1	FEED GEAR SPACER T=0.1	
29	37554	-	-	-	*	1	送りギヤースペーサー T=0.15	FEED GEAR SPACER T=0.15	
29	37555	-	-	-	*	1	送りギヤースペーサー T=0.2	FEED GEAR SPACER T=0.2	
30	37556	-	-	-	*	1	下軸ギヤースペーサー T=0.1	LOWER SHAFT GEAR SPACER T=0.1	
30	37557	-	-	-	*	1	下軸ギヤースペーサー T=0.15	LOWER SHAFT GEAR SPACER T=0.15	
30	37558	-	-	-	*	1	下軸ギヤースペーサー T=0.2	LOWER SHAFT GEAR SPACER T=0.2	
31	37255	-	-	-	*	1	カマ(組)	ROTARY HOOK COMPLETE	
32	37255-01	-	-	-	*	1	外カマ	OUTER ROTARY HOOK	
33	37255-02	-	-	-	*	1	内カマ	INNER ROTARY HOOK	
34	37255-03	-	-	-	*	1	内カマ押え	INNER ROTARY HOOK PRESSER	
35	37255-04	-	-	-	*	3	内カマ押え止めねじ	SCREW	
36	37255-05	-	-	-	*	1	針受板	NEEDLE BRACKET	
37	37255-06	-	-	-	*	2	針受板止めねじ	SCREW	
38	37255-07C	-	-	-	*	1	キャップ(組)	HOOK CAP COMPLETE	
39	37255-08	-	-	-	*	1	下糸調子ばね	BOBBIN CASE TENSION SPRING	
40	37255-11	-	-	-	*	1	下糸調子ばね調節ねじ	TENSION REGULATING SCREW	
41	37255-12	-	-	-	*	1	下糸調子ばね止めねじ	SET SCREW	
42	37255-07	-	-	-	*	1	キャップ	CAP	
43	37268	-	-	-	*	1	ボビンケースオープナー	BOBBIN CASE OPENER	
44	37544	-	-	-	*	1	オープナー偏芯カラー	OPENER ECCENTRIC COLLAR	
45	37540	-	-	-	*	1	カマ土台上メタル(左)	ROTARY HOOK BASE BUSH (UPPER ,LEFT)	
46	37539	-	-	-	*	1	カマ土台上メタル(右)	ROTARY HOOK BASE BUSH (UPPER ,RIGHT)	
47	37600C	-	-	-	*	2	カマカバー(組)	ROTARY HOOK COVER COMPLETE	
48	37600	-	-	-	*	2	カマカバー	ROTARY HOOK COVER	
49	37248	-	-	-	*	2	カマカバー受金	ROTARY HOOK COVER SUPPORT	
50	37249	-	-	-	*	2	カマカバーピン	ROTARY HOOK COVER PIN	
51	33097	-	-	-	*	4	カマカバー受金止めねじ	SCREW M3X0.5 L=5	
52	37538	-	-	-	*	1	カマ土台(左)	ROTARY HOOK BASE (LEFT)	
53	33171	-	-	-	*	1	ゴム栓	RUBBER CAP	
54	37250	-	-	-	*	2	カマカバー受けばね	ROTARY HOOK COVER SPRING	
55	33097	-	-	-	*	2	カマカバー受けばね止めねじ	SET SCREW M3X0.5 L=5	
56	37541	-	-	-	*	2	上メタル調節ピン	REGULATING PIN	
57	27170	-	-	-	*	2	止めねじ	SET SCREW M5X0.8 L=6	
58	31021	-	-	-	*	8	止めねじ	BOLT M6X1 L=16	

カマ関係/Rotary hook mechanism



# カマ関係/Rotary hook mechanism

	部品番号	8GW-1	8GWC-1	8GWC-1-ONU	22GW-1	数量	品名	DESCRIPTION
	PARTS					QTY		
59	33087	-	-	-	*	8	座金	WASHER
60	37245	-	-	-	*	2	カマ土台カバー(前)	ROTARY HOOK BASE COVER (FRONT)
61	37246	-	-	-	*	2	カマ土台カバー(後)	ROTARY HOOK COVER (BACK)
62	37214	-	-	-	*	8	カマ土台カバー止めねじ	SCREW M3X0.5 L=8
63	37537	-	-	-	*	1	カマ土台(右)	ROTARY HOOK BASE (RIGHT)
64	37252	-	-	-	*	1	ギヤカバー(左)	GEAR COVER (LEFT)
65	37253	-	-	-	*	1	ギヤカバー(右)	GEAR COVER (RIGHT)
66	33098	-	-	-	*	8	締めねじ	PINCH SCREW M4X0.7 L=8
67	37572	-	-	-	*	1	針板受台 1/16"(標準)	THROAT PLATE HOLDER 1/16"(STANDARD)
68	33098	-	-	-	*	8	締めねじ	PINCH SCREW M4X0.7 L=8
69	37580	-	-	-	*	1	送り歯	FEED DOG
70	37581	-	-	-	*	1	送り歯受け板	FEED DOG HOLDER
71	37602	-	-	-	*	1	針板 1/16"(標準)	THROAT PLATE 1/16"(STANDARD)
72	37210	-	-	-	*	2	止めねじ	SCREW M4X0.7 L=6
73	37134	-	-	-	*	2	止めねじ	SCREW M4X0.7 L=4.5
74	33099	-	-	-	*	2	ボビン	BOBBIN
75	37116	-	-	-	*	2	止めねじ	SET SCREW M6X0.75 L=5