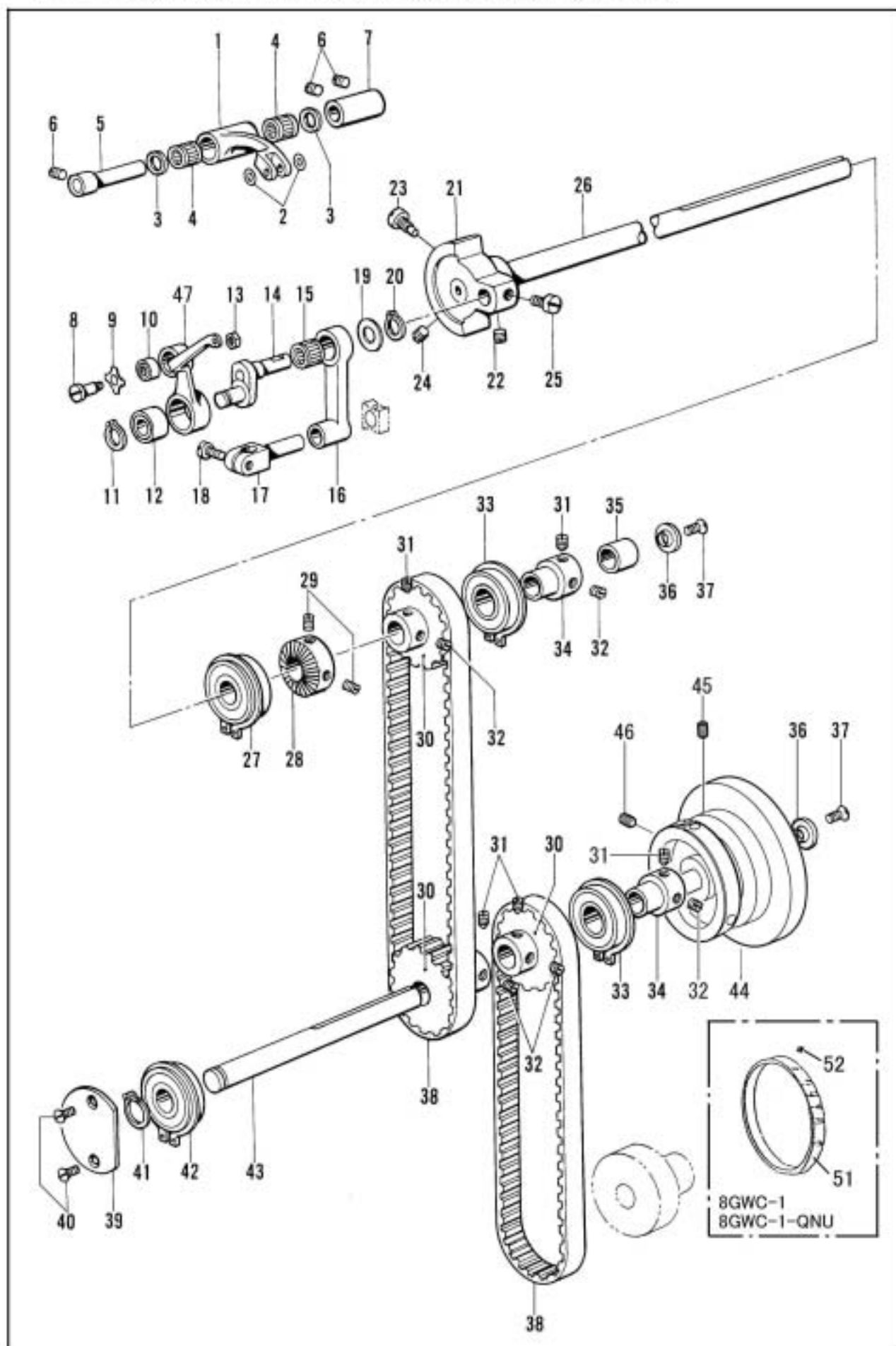


上軸・天秤關係/Arm shaft and thread take-up mechanism



上軸・天秤関係/Arm shaft and thread take-up mechanism

	部品番号	8GW-1	8GWC-1	8GWC-1-ONU	22GW-1	数量	品名	DESCRIPTION
	PARTS					QTY		
1	37048	*	*	*	*	1	天秤支え	THREAD TAKE-UP SUPPORT
2	37051	*	*	*	*	2	天秤ワッシャー	THREAD TAKE-UP WASHER
3	37052	*	*	*	*	2	天秤支えリング	THREAD TAKE-UP SUPPORT RING
4	33021	*	*	*	*	2	天秤支えニードルベアリング	NEEDLE BEARING
5	37054	*	*	*	*	1	天秤ピン	THREAD TAKE-UP PIN
6	33022	*	*	*	*	3	天秤ピン止めねじ	SET SCREW M5X0.8 L=8
7	37056	*	*	*	*	1	天秤ピンメタル	THREAD TAKE-UP PIN BUSH
8	37049	*	*	*	*	1	天秤支えねじ	STUD SCREW M4
9	37050	*	*	*	*	1	天秤支えねじ座金	SPRING WASHER
10	33019	*	*	*	*	1	天秤ベアリング(小)	BEARING (SMALL)
11	33023	*	*	*	*	1	天秤止め輪	STOP RING (C)
12	33020	*	*	*	*	1	天秤ベアリング(大)	BEARING (LARGE)
13	37045	*	*	*	*	1	糸通しカラー	COLLAR
14	37057	*	*	*	*	1	90度クランク	TAKE-UP LEVER CLANK
15	33154	*	*	*	*	1	針棒クランクニードルベアリング	NEEDLE BEARING
16	37059	*	*	*	*	1	針棒クランク	NEEDLE BAR CLANK
17	37063	*	*	*	*	1	針棒抱き	NEEDLE BAR CLAMP
18	37064	*	*	*	*	1	針棒抱き締めねじ	SCREW M4X0.7 L=10
19	37061	*	*	*	*	1	針棒クランクワッシャー	WASHER
20	33024	*	*	*	*	1	針棒クランク止め輪	STOP RING
21	37021	*	*	*	*	1	クランクモーションカム	CRANK MOTION CAM
22	37070	*	*	*	*	1	90度クランク決めねじ	SET SCREW M6X1 L=7
23	33145	*	*	*	*	1	カム止めねじ(大)	SCREW 9/32X28
24	33146	*	*	*	*	1	カム止めねじ(小)	SET SCREW 9/32X28 L=19
25	37136	*	*	*	*	2	90度クランク締めねじ	SCREW M5X0.8 L=10
26	33012	*	*	*	*	1	上軸	UPPER SHAFT
27	11031	*	*	*	*	1	上軸ベアリング	BEARING
28	37022	*	*	*	*	1	糸巻きカラー	COLLAR
29	100443	*	*	*	*	2	糸巻きカラー止めねじ	SET SCREW 15/64X28
30	37023	*	*	*	*	3	上ベルトプーリ	UPPER BELT PULLEY
31	37027	*	*	*	*	5	ベルトプーリ止めねじ	SET SCREW M6X1 L=8
32	37026	*	*	*	*	5	ベルトプーリ止めねじ(A)	SET SCREW M6X1 L=8
33	20069	*	*	*	*	2	ベアリング	BEARING
34	37025	*	*	*	*	2	ベアリングカラー	BEARING COLLAR
35	37029	*	-	-	*	1	上軸カラー	UPPER SHAFT COLLAR
35	37704	-	*	*	-	1	上軸カラー	UPPER SHAFT COLLAR
36	33014	*	*	*	*	2	押しねじ座金	WASHER
37	37031	*	*	*	*	2	プーリ押しねじ(短)	SCREW M6X1 L=12
38	37035	*	*	*	*	2	タイミングベルト	TIMING BELT
39	37292	*	*	*	*	1	中間箱丸ブタ	SIDE CAP
40	14013	*	*	*	*	2	丸ブタ止めねじ	SCREW 9/64X40 L=6
41	33015	*	*	*	*	1	中間軸止め輪	STOP RING C-17
42	33167	*	*	*	*	1	中間軸ベアリング(前)	BEARING
43	37033	*	*	*	*	1	中間軸	SHAFT
44	33016	*	-	-	*	1	プーリ	PULLEY
44	37036	-	*	*	-	1	プーリ	PULLEY
45	10576	*	-	-	*	1	プーリ止めねじ(A)	SET SCREW 15/64X28 L=21.0
45	50405	-	*	*	-	1	プーリ止めねじ(A)	SET SCREW 15/64X28 L=19.0
46	10579	*	-	-	*	1	プーリ止めねじ(B)	SET SCREW 15/64X28 L=20.0
46	50404	-	*	*	-	1	プーリ止めねじ(B)	SET SCREW 15/64X28 L=19.0
47	37043	*	*	*	*	1	天秤	THREAD TAKE-UP
51	37037	-	*	*	-	1	文字リング	STITCH LENGTH INDICATOR
52	10566	-	*	*	-	1	止めねじ	SCREW 1/4X32 L=5.5