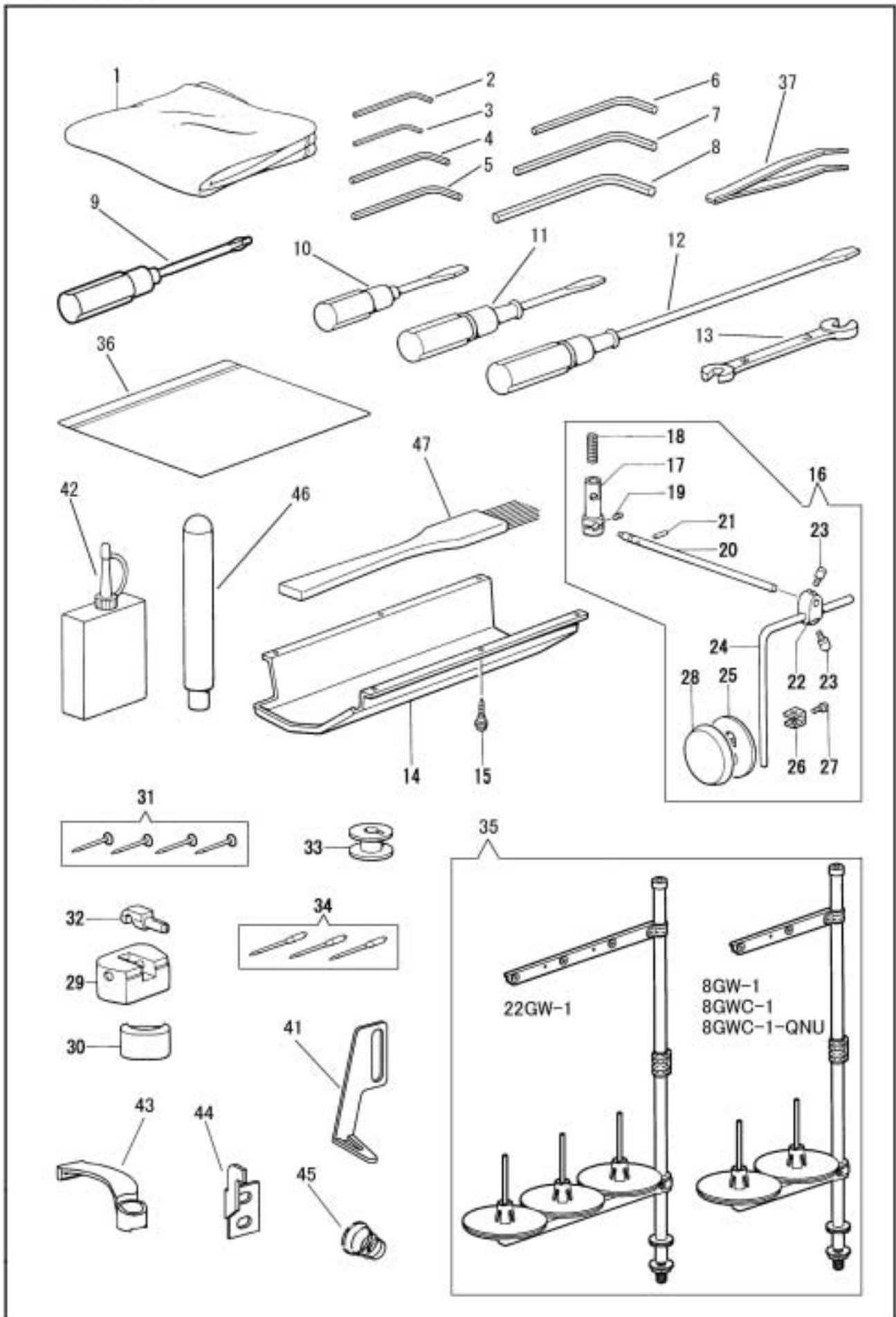
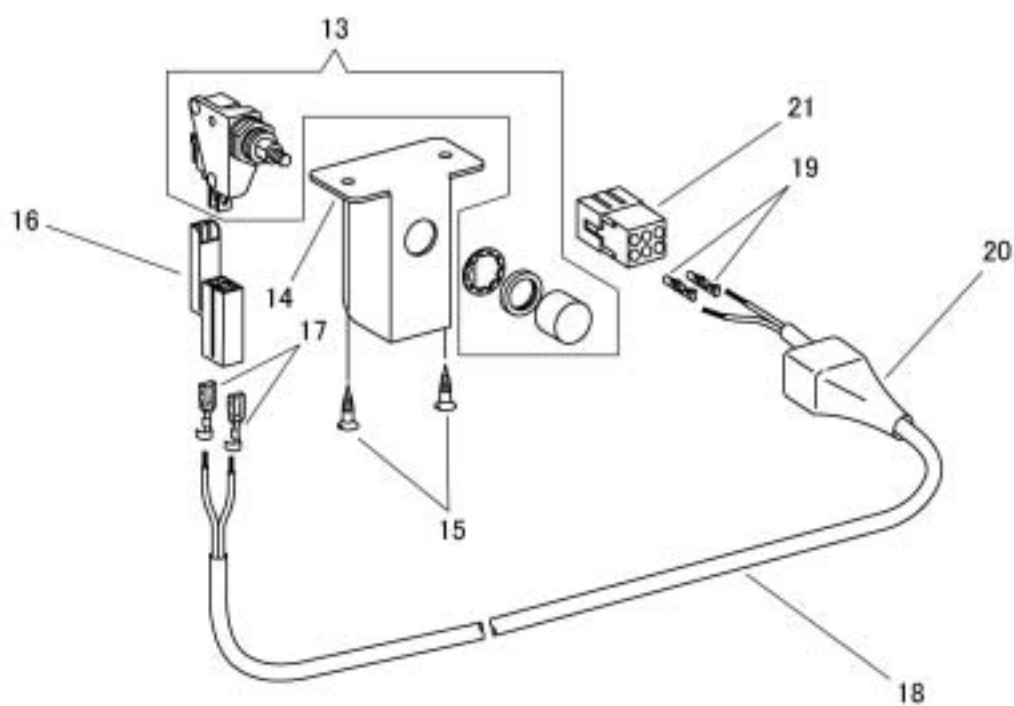
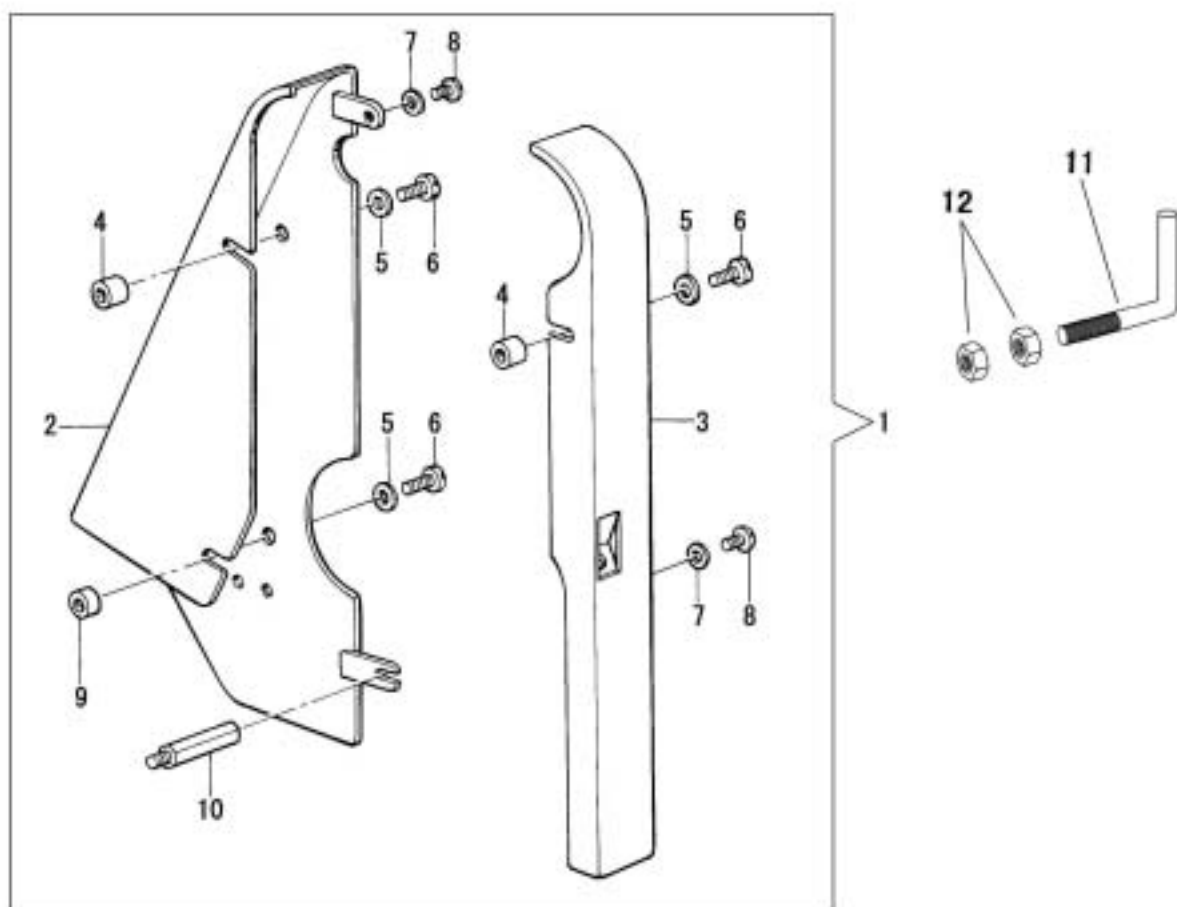


付属品関係/Accessories



付属品関係/Accessories

	部品番号	8GW-1	8GWC-1	8GWC-1-ONU	22GW-1	数量	品名	DESCRIPTION
	PARTS					QTY		
1	8124	*	*	*	*	1	ビニールカバー (大)	VINYL COVER
2	10747	-	*	*	-	1	六角レンチ (1/16インチ)	HEXAGONAL WRENCH (1/16inch)
3	1872	*	*	*	*	1	六角レンチ (1.5ミリ)	HEXAGONAL WRENCH (1.5mm)
4	19456	*	*	*	*	1	六角レンチ (2ミリ)	HEXAGONAL WRENCH (2mm)
5	19457	*	*	*	*	1	六角レンチ (2.5ミリ)	HEXAGONAL WRENCH (2.5mm)
6	19458	*	*	*	*	1	六角レンチ (3ミリ)	HEXAGONAL WRENCH (3mm)
7	19459	*	*	*	*	1	六角レンチ (4ミリ)	HEXAGONAL WRENCH (4mm)
8	19460	*	*	*	*	1	六角レンチ (5ミリ)	HEXAGONAL WRENCH (5mm)
9	19473	*	*	*	*	1	十字ドライバー	SCREW DRIVER (CROSS TYPE)
10	19468	*	*	*	*	1	ドライバー (小)	DRIVER (SMALL)
11	19467	*	*	*	*	1	ドライバー (中)	DRIVER (MIDDLE)
12	19466	*	*	*	*	1	ドライバー (大)	DRIVER (LARGE)
13	33144	*	*	*	*	1	スパナ 6X7	SPANNER 6X7
14	37320	*	*	*	*	1	油受け	OIL PAN
15	33141	*	*	*	*	6	油受け木ねじ	WOOD SCREW
16	33106C	*	*	*	*	1	膝上げ(組)	KNEE LIFTER COMPLETE
17	33106	*	*	*	*	1	膝上げ連結	KNEE LIFTER CONNECTING BUSH
18	37308	*	*	*	*	1	膝上げ連結スプリング	KNEE LIFTER CONNECTING SPRING
19	33107	*	*	*	*	1	膝上げ連結棒止めねじ	SET SCREW M4X0.7 L=10
20	37310	*	*	*	*	1	膝上げ連結棒	KNEE LIFTER CONNECTING BAR
21	37311	*	*	*	*	1	膝上げ連結ピン	PIN 4 L=18
22	33111	*	*	*	*	1	膝上げだるま	KNEE LIFTER BRACKET
23	33112	*	*	*	*	2	膝上げだるま止めねじ	SET SCREW 5/16X18
24	33113	*	*	*	*	1	膝上げ芯棒	CLANK SHAFT
25	33114	*	*	*	*	1	膝当て板	KNEE LIFTER PLATE
26	33115	*	*	*	*	1	膝当て板受金	KNEE LIFTER PLATE HOLDER
27	33116	*	*	*	*	1	膝当て板受金止めねじ	SET SCREW 15/64X28
28	33117	*	*	*	*	1	膝当てスポンジ	KNEE LIFTER PAD
29	37370	*	*	*	*	2	ラバーヒンジ	RUBBER HINGE
30	37373	*	*	*	*	2	コーナー受け	HEAD CUSHION
31	33170	*	*	*	*	4	止め釘	NAIL
32	37372	*	*	*	*	2	ヒンジ	HINGE
33	33099	*	*	*	-	5	ボビン	BOBBIN
33	33099	-	-	-	*	10	ボビン	BOBBIN
34	N0214	*	*	*	-	3	針 DPX7 #14	NEEDLE DPX7 #14
34	N4214	-	-	-	*	6	針 134x35(R) #90	NEEDLE 134x35(R) #90
35	25301	*	*	*	-	1	糸立て台セット	THREAD UNWINDER COMPLETE
35	25501	-	-	-	*	1	糸立て台セット	THREAD UNWINDER COMPLETE
36	8132-B	*	*	*	*	1	部品袋	ACCESSORY BAG
37	11196	-	-	-	*	1	ピンセット	TWEEZERS
41	37275	-	*	*	-	1	糸調子糸掛け	THREAD GUIDE
42	25305	*	*	*	*	1	油	OILIER
43	37720	-	*	*	-	1	駆動メス	MOVING KNIFE
44	37728	-	*	*	-	1	固定メス	FIXED KNIFE
45	30012	-	*	*	-	1	渦巻きばね (太)	TENSION SPRING (THICK)
46	141401	*	*	*	*	1	頭部受け棒	ARM SUPPORT BAR
47	37321	*	*	*	*	1	ブラシ	BRUSH



付属品関係/Accessories

	部品番号	8GW-1	8GWC-1	8GWC-1-ONU	22GW-1	数量	品名	DESCRIPTION
	PARTS					QTY		
1	37298C	-	*	*	-	1	ベルトガード(組)	BELT GUARD COMPLETE
2	37298	-	*	*	-	1	ベルトガード(右)	BELT GUARD (RIGHT)
3	37299	-	*	*	-	1	ベルトガード(左)	BELT GUARD (LEFT)
4	37301	-	*	*	-	2	ベルトガードカラー(上)	BELT GUARD COLLAR (UPPER)
5	37215	-	*	*	-	3	ベルトガード止めワッシャー	SPRING WASHER
6	37304	-	*	*	-	3	ベルトガード止めねじ(大)	SCREW M6X1 L=20
7	16287	-	*	*	-	2	ベルトガード止めワッシャー(小)	WASHER
8	37305	-	*	*	-	2	ベルトガード止めねじ(小)	SCREW M5X0.8 L=20
9	37302	-	*	*	-	1	ベルトガードカラー(下)	BELT GUARD COLLAR (LOWER)
10	37303	-	*	*	-	1	ベルトガード支えねじ	SUPPORT SCREW FOR BELT GUARD
11	37749	-	*	*	-	1	検出器支え棒	SYNCHRONIZER SUPPORTING BAR
12	37102	-	*	*	-	2	ナット	NUT M6X1
13	30195	-	*	-	-	1	ボタンスイッチ	PUSH BUTTON SWITCH
14	30196	-	*	-	-	1	ボタンスイッチ受金	BUTTON SWITCH PLATE
15	15081	-	*	-	-	2	ボタンスイッチ受金木ねじ	WOOD SCREW
16	39298	-	*	-	-	1	針上げスイッチコネクタ	CONNECTOR (2P)
17	39299	-	*	-	-	2	針上げスイッチコネクタピン	PIN CONTACT
18	30197	-	*	-	-	1	ケーブル	CABLE
19	30186	-	*	-	-	2	コネクタピン	PIN CONTACT
20	30151	-	*	-	-	1	コネクタカバー (6P)	CONNECTOR COVER (6P)
21	30185	-	*	-	-	1	コネクタ(6P)	CONNECTOR (6P)

Connector and connector cover depend on the motor to use.