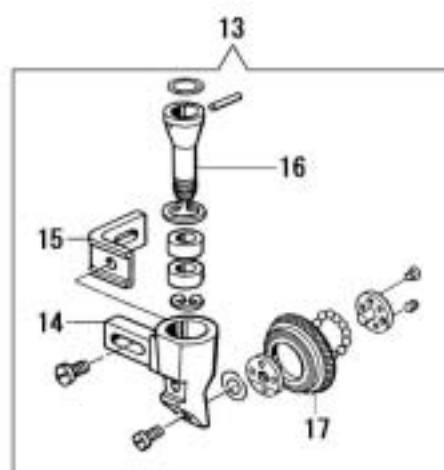
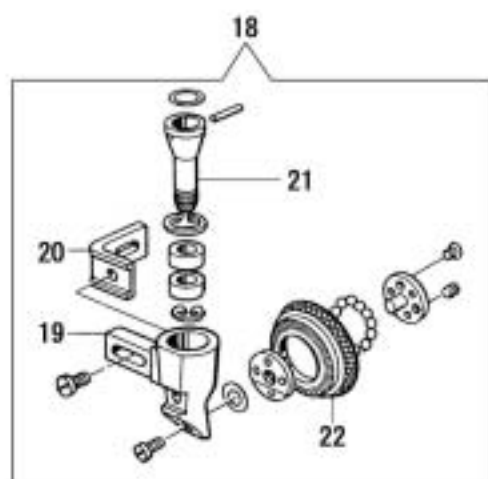
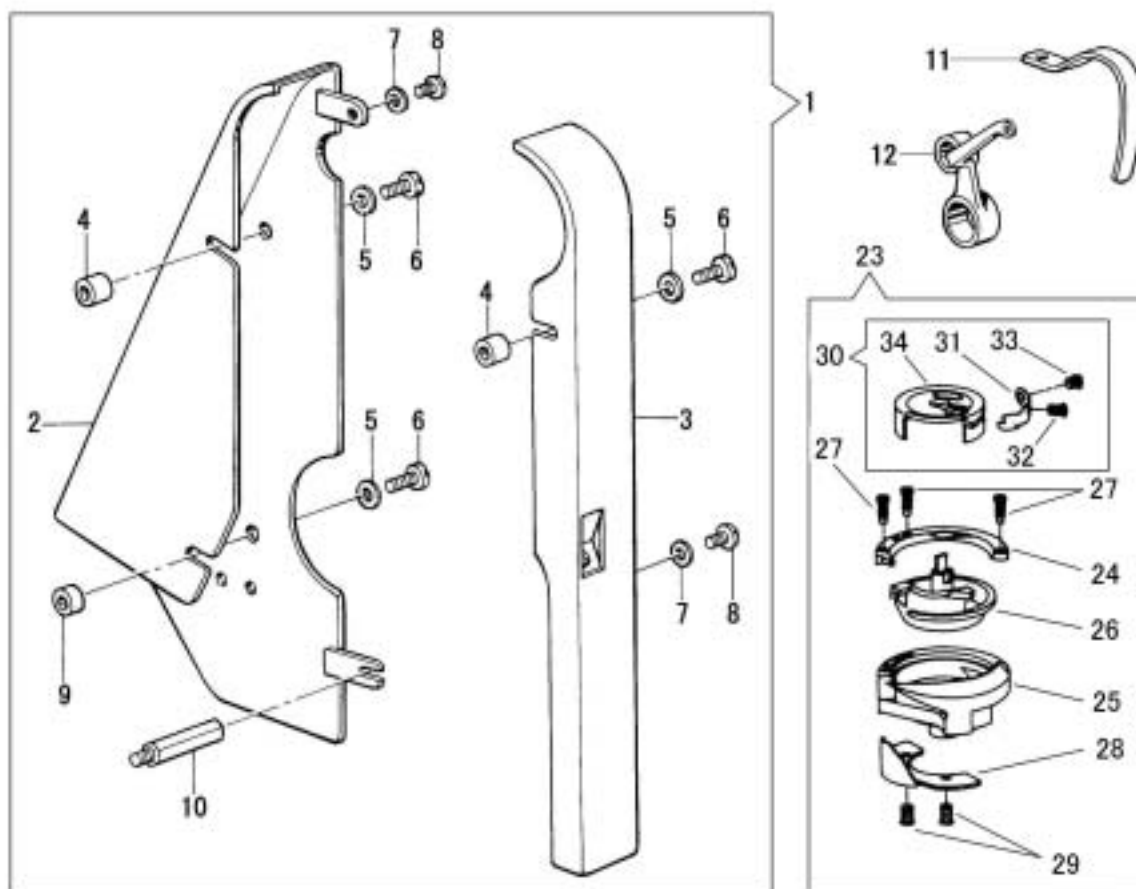


別売品/Option parts



別売品/Option parts

	部品番号	8GW-1	8GWC-1	8GWC-1-ONU	22GW-1	数量	品名	DESCRIPTION
	PARTS					QTY		
1	37298C	*	-	-	*	1	ベルトガード(組)	BELT GUARD COMPLETE
2	37298	*	-	-	*	1	ベルトガード(右)	BELT GUARD (RIGHT)
3	37299	*	-	-	*	1	ベルトガード(左)	BELT GUARD (LEFT)
4	37301	*	-	-	*	2	ベルトガードカラー(上)	BELT GUARD COLLAR (UPPER)
5	37215	*	-	-	*	3	ベルトガード止めワッシャー	SPRING WASHER
6	37304	*	-	-	*	3	ベルトガード止めねじ(大)	SCREW M6X1 L=20
7	16287	*	-	-	*	2	ベルトガード止めワッシャー(小)	WASHER
8	37305	*	-	-	*	2	ベルトガード止めねじ(小)	SCREW M5X0.8 L=20
9	37302	*	-	-	*	1	ベルトガードカラー(下)	BELT GUARD COLLAR (LOWER)
10	37303	*	-	-	*	1	ベルトガード支えねじ	SUPPORT SCREW FOR BELT GUARD
11	37014	*	*	*	*	1	天秤カバー(荒送り型)	THREAD TAKE-UP COVER (COARSE STITCH TYPE)
12	37044	*	*	*	*	1	天秤(荒送り型)	THREAD TAKE-UP (COARSE STITCH)
13	37149C	*	*	*	*	1	ローラー押え(組) 26x4.2	ROLLER PRESSER COMPLETE 26x4.2
14	37141	*	*	*	*	1	ローラーホルダー	ROLLER HOLDER
15	37143	*	*	*	*	1	ホルダー受金	ROLLER HOLDER SUPPORT
16	37144	*	*	*	*	1	ローラーギヤ(小)	ROLLER GEAR (SMALL)
17	37149	*	*	*	*	1	ローラーギヤ(大)	ROLLER GEAR (LARGE)
18	37336C	*	*	*	*	1	ローラー押え(組) 36x4.2	ROLLER PRESSER COMPLETE 36x4.2
19	37333	*	*	*	*	1	ローラーホルダー	ROLLER HOLDER
20	37334	*	*	*	*	1	ホルダー受金	ROLLER HOLDER SUPPORT
21	37335	*	*	*	*	1	ローラーギヤ(小)	ROLLER GEAR (SMALL)
22	37336	*	*	*	*	1	ローラーギヤ(大)	ROLLER GEAR (LARGE)
23	37256	*	*	*	*	1	カマ(組)太針型	ROTARY HOOK COMPLETE (THICK NEEDLE TYPE)
24	37256-03	*	*	*	*	1	中カマ押え(ツノ無し)	INNER ROTARY HOOK PRESSER
25	37255-01	*	*	*	*	1	外カマ	OUTER ROTARY HOOK
26	37255-02	*	*	*	*	1	内カマ	INNER ROTARY HOOK
27	37255-04	*	*	*	*	3	内カマ押え止めねじ	SCREW
28	37255-05	*	*	*	*	1	針受板	NEEDLE BRACKET
29	37255-06	*	*	*	*	2	針受板止めねじ	SCREW
30	37255-07C	*	*	*	*	1	キャップ(組)	HOOK CAP COMPLETE
31	37255-08	*	*	*	*	1	下糸調子ばね	BOBBIN CASE TENSION SPRING
32	37255-11	*	*	*	*	1	下糸調子ばね調節ねじ	TENSION REGULATING SCREW
33	37255-12	*	*	*	*	1	下糸調子ばね止めねじ	SET SCREW
34	37255-07	*	*	*	*	1	キャップ	CAP (THICK NEEDLE TYPE)
35	37206	*	*	*	-	1	針板(太針型)	THROAT PLATE (THICK NEEDLE TYPE)
36	37207	*	*	*	-	1	針板(荒送り型)	THROAT PLATE (COARSE STITCH TYPE)
37	37208	*	*	*	-	1	針板(太糸型)	THROAT PLATE (THICK THREAD TYPE)
38	37218	*	*	*	-	1	送り歯(太針型)	FEED DOG (THICK NEEDLE TYPE)