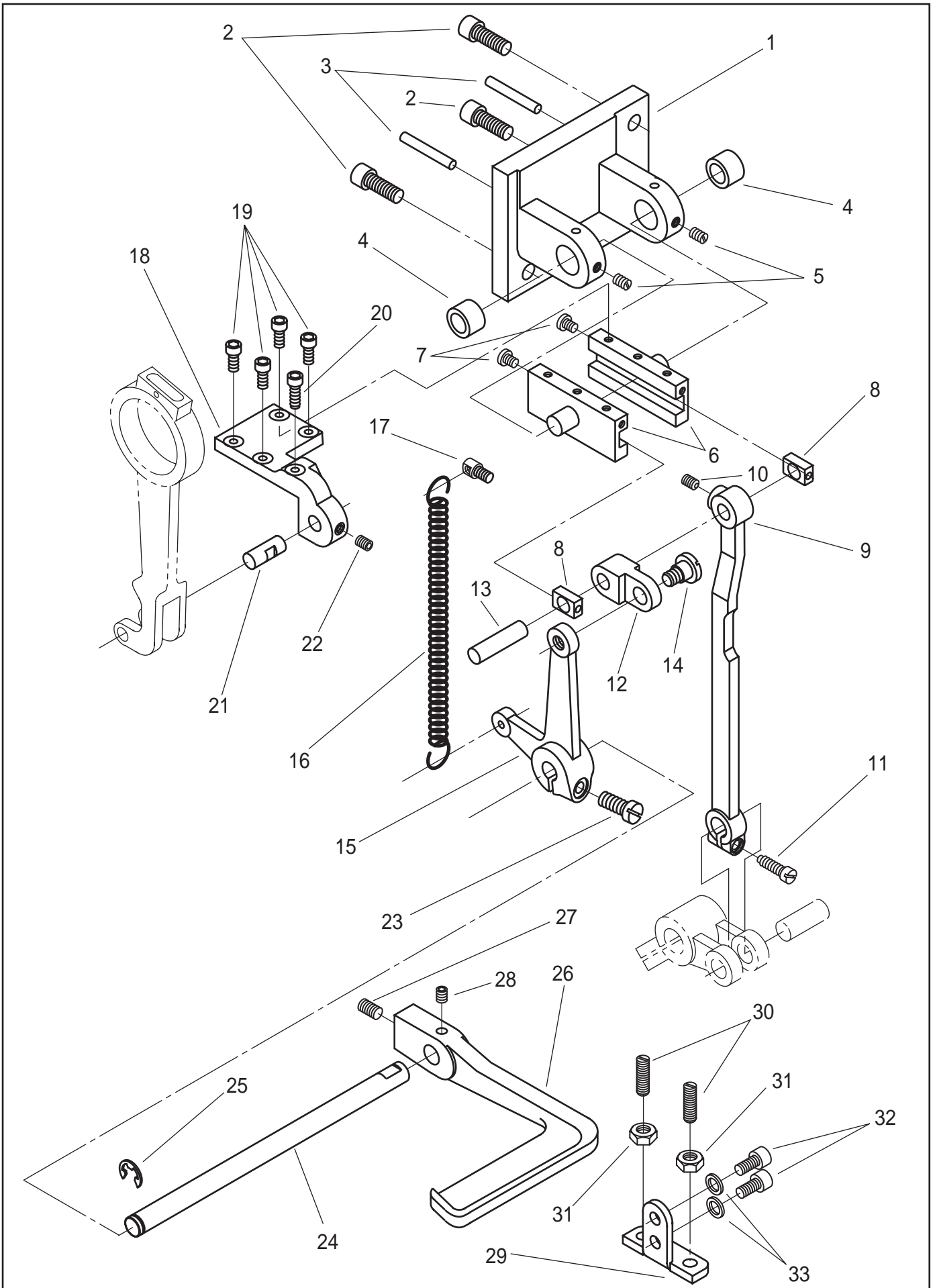


返し機構/ FEED REVERSING MECHANISM



返し機構/FEED REVERSING MECHANISM

No.	部品番号 PARTS NO.	6BR	6BR-3	6BR-4	個数 QTY	品名	DESCRIPTION
1	1723	*	*	*	1	案内レール土台	SLIDE BLOCK GUIDE BASE
2	35034	*	*	*	3	案内レール土台止めねじ	SCREW M6X1
3	8023-A	*	*	*	2	案内レール土台 ノックピン	TAPER PIN (3.5 X 25)
4	20105-A	*	*	*	2	ベアリング	BEARING
5	2067	*	*	*	2	案内レールベアリング止めねじ	SCREW SM11/64X40 L=6
6	1730	*	*	*	2	案内レール	SLIDE BLOCK GUIDE
7	4094	*	*	*	2	角玉ストッパー止めねじ	SCREW M4X0.7 L=5
8	34012	*	*	*	2	バック角玉	FEED REVERSING SLIDE BLOCK
9	1733	*	*	*	1	立ロッド(下)	FEED ROCK SHAFT CONNECTING ROD (LOWER)
10	27170	*	*	*	1	角玉ピン止めねじ	SCREW M5X0.8 L=6
11	6029	*	*	*	1	立ロッド(下)締めねじ	SCREW SM3/16X28
12	1769	*	*	*	1	バックリンク	FEED REVERSING CONNECTING LINK
13	1732	*	*	*	1	角玉ピン	CONNECTION PIN
14	1770	*	*	*	1	バックリンク段ねじ	HINGE SCREW 15/64X28
15	1768	*	*	*	1	バック駆動連結	FEED REVERSING LEVER SHAFT CRANK
16	1771	*	*	*	1	バックスプリング	FEED REVERSING LEVER SPRING
17	1772	*	*	*	1	バックスプリング掛	FEED REVERSING LEVER SPRING HOOK
18	1729	*	*	*	1	案内レール押え板	SLIDE BLOCK GUIDE PLATE
19	31092	*	*	*	4	案内レール押え板締めねじ(短)	SCREW M4X0.7
20	29056	*	*	*	1	案内レール押え板締めねじ(長)	SCREW M4X0.7
21	1728	*	*	*	1	立ロッド(上)ピン	PIN
22	27170	*	*	*	1	立ロッド(上)ピン止めねじ	SCREW M5X0.8 L=6
23	1774	*	*	*	1	バック駆動連結締めねじ	SCREW SM3/16X28 L=13
24	1986	*	*	*	1	バックレバー軸	FEED REVERSING LEVER SHAFT
25	11426	*	*	*	1	バックレバー軸止め輪	RETAINING RING; E TYPE
26	1987	*	*	*	1	バックレバー	FEED REVERSING LEVER
27	28043	*	*	*	1	バックレバー止めねじ(B)	SCREW M6X1 L=10
28	27170	*	*	*	1	バックレバー止めねじ(A)	SCREW M5X0.8 L=6
29	1988	*	*	*	1	バックレバーストッパ	FEED REVERSING LEVER STOPPER
30	10576	*	*	*	2	バックレバーストップねじ	SCREW SM15/64X28 L=21
31	50409	*	*	*	2	バックレバーストップナット	NUT SM15/64X28
32	30066	*	*	*	2	バックレバーストップ止めねじ	SCREW M5X0.8
33	90625	*	*	*	2	バックレバーストップ止めねじワッシャー	WASHER