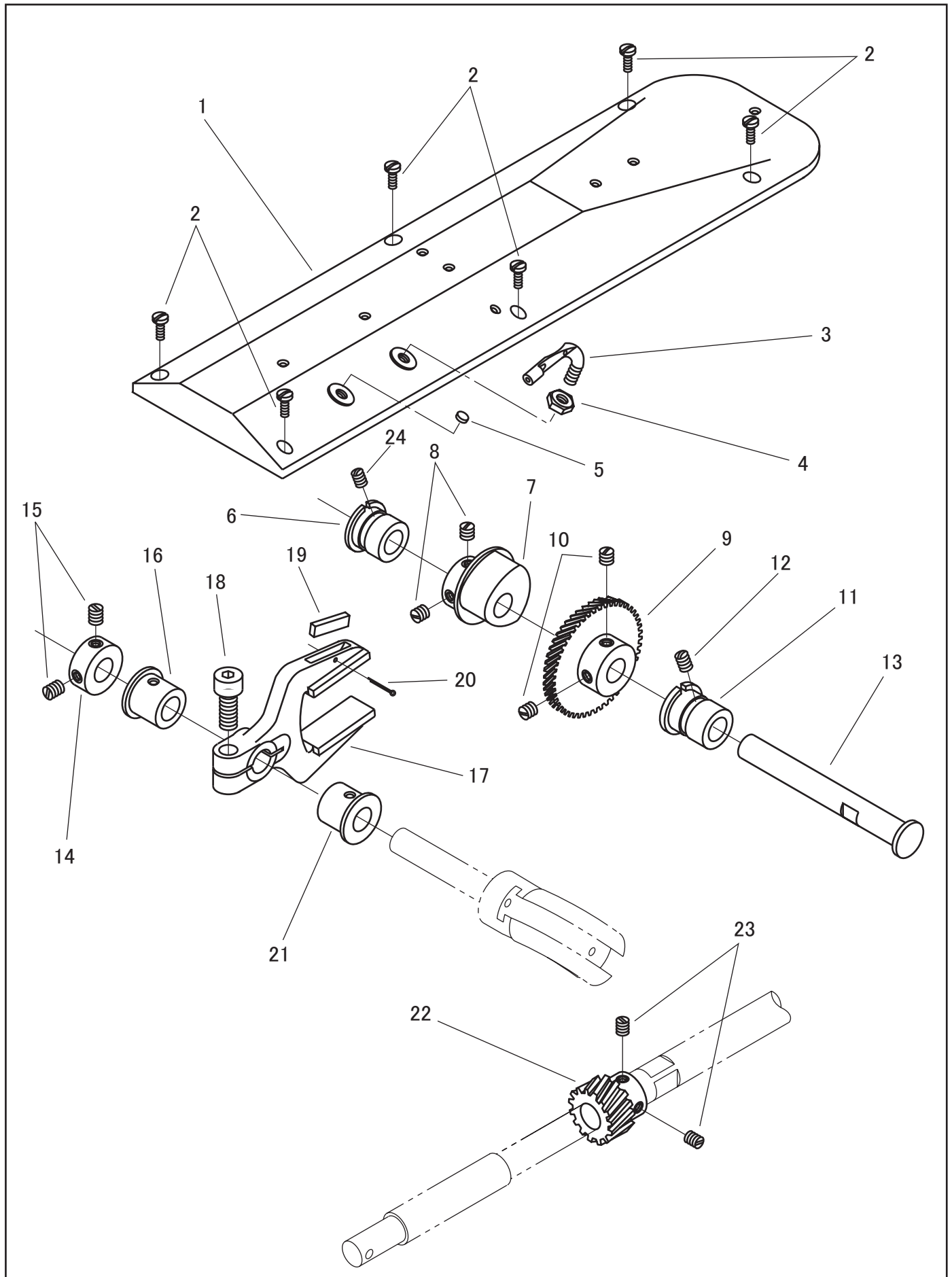


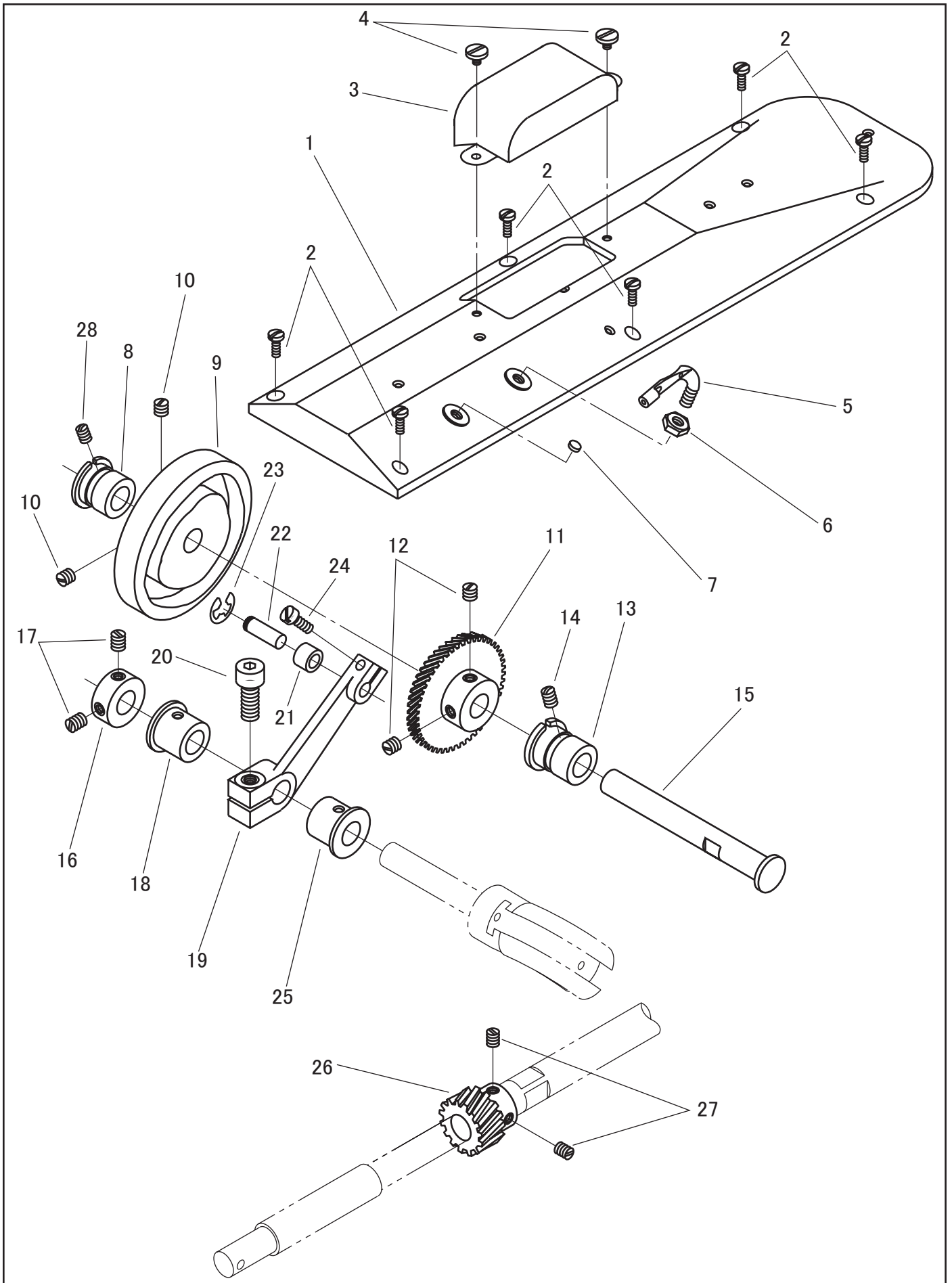
針振りギヤー、上板/ZIGZAG GEAR, ARM TOP COVER
SKZ-6B



針振りギヤー、上板/ZIGZAG GEAR, ARM TOP COVER
SKZ-6B

No.	部品番号 PARTS NO.	GB	個数 QTY	品名	DESCRIPTION
1	1805	*	1	上板	ARM TOP COVER
2	15007	*	6	上板止めねじ	SCREW SM9/64X40
3	11006	*	1	上板糸掛	ARM TOP COVER THREAD GUIDE
4	13076-02	*	1	上板糸掛ナット	NUT SM7/32X32
5	15038	*	1	上板ゴム栓	FACE PLATE RUBBER
6	1961	*	1	針振りギヤー軸メタル(後)	ZIGZAG SHAFT BUSHING (BACK)
7	1834	*	1	針振りカム	ZIGZAG ECCENTRIC
8	10766	*	2	針振りカム止めねじ	SCREW SM1/4X32 L=7
9	1830	*	1	針振り大ギヤー	ZIGZAG GEAR (LARGE)
10	10766	*	2	針振り大ギヤー止めねじ	SCREW SM1/4X32 L=7
11	1960	*	1	針振りギヤー軸メタル(前)	ZIGZAG SHAFT BUSHING (FRONT)
12	8009	*	1	針振りギヤー軸メタル(前)止めねじ	SCREW SM15/64X28 L=7.5
13	1831	*	1	針振りギヤー軸	ZIGZAG GEAR SHAFT
14	1838	*	1	針振り軸カラー	ZIGZAG ECCENTRIC SHAFT COLLAR
15	10766	*	2	針振り軸カラー止めねじ	SCREW SM1/4X32 L=7
16	1833	*	1	針振り軸メタル(後)	ZIGZAG ECCENTRIC SHAFT BUSHING (BACK)
17	1835	*	1	針振り二又	ZIGZAG ECCENTRIC FORK
18	27181	*	1	針振り二又締めねじ	SCREW M8X1.25
19	17026	*	1	針振り二又フェルト	OIL FELT
20	10620	*	1	フェルト止め割りピン	COTTER PIN
21	1833	*	1	針振り軸メタル(前)	ZIGZAG ECCENTRIC SHAFT BUSHING (FRONT)
22	1829	*	1	針振り小ギヤー	ZIGZAG GEAR (SMALL)
23	10766	*	2	針振り小ギヤー止めねじ	SCREW SM1/4X32 L=7
24	2067	*	1	針振りギヤー軸メタル(後)止めねじ	SCREW SM11/64X40 L=6

針振りギヤー、上板/ZIGZAG GEAR, ARM TOP COVER
SKZ-6B-3, SKZ-6B-4



針振りギヤー、上板/ZIGZAG GEAR, ARM TOP COVER
SKZ-6B-3, SKZ-6B-4

No.	部品番号 PARTS NO.	3 B	4 B	個数 QTY	品名	DESCRIPTION
1	1954	*	*	1	上板	ARM TOP COVER
2	15007	*	*	6	上板止めねじ	SCREW SM9/64X40
3	1955	*	*	1	上板カバー	AUXILIARY ARM TOP COVER
4	2031	*	*	2	上板カバー止めねじ	SCREW SM9/64X40 L=5
5	11006	*	*	1	上板糸掛	ARM TOP COVER THREAD GUIDE
6	13076-02	*	*	1	上板糸掛ナット	NUT SM7/32X32
7	15038	*	*	1	上板ゴム栓	FACE PLATE RUBBER
8	1961	*	*	1	針振りギヤー軸メタル (後)	ZIGZAG SHAFT BUSHING (BACK)
9	1951	*	-	1	針振りカム	ZIGZAG ECCENTRIC
9	1951-A	-	*	1	針振りカム	ZIGZAG ECCENTRIC
10	10639	*	-	2	針振りカム止めねじ	SCREW SM1/4X32 L=8
10	21144	-	*	2	針振りカム止めねじ	SCREW SM1/4X28 L=9.5
11	1956	*	-	1	針振り大ギヤー	ZIGZAG GEAR (LARGE)
11	1956-A	-	*	1	針振り大ギヤー	ZIGZAG GEAR (LARGE)
12	10766	*	*	2	針振り大ギヤー止めねじ	SCREW SM1/4X32 L=7
13	1960	*	*	1	針振りギヤー軸メタル (前)	ZIGZAG SHAFT BUSHING (FRONT)
14	8009	*	*	1	針振りギヤー軸メタル (前)止めねじ	SCREW SM15/64X28 L=7.5
15	1831	*	*	1	針振りギヤー軸	ZIGZAG GEAR SHAFT
16	1838	*	*	1	針振り軸カラー	ZIGZAG ECCENTRIC SHAFT COLLAR
17	10766	*	*	2	針振り軸カラー止めねじ	SCREW SM1/4X32 L=7
18	1833	*	*	1	針振り軸メタル (後)	ZIGZAG ECCENTRIC SHAFT BUSHING (BACK)
19	1952	*	*	1	針振り連結	ZIGZAG ECCENTRIC CONNECTION
20	27181	*	*	1	針振り連結締めねじ	SCREW M8X1.25
21	1959	*	*	1	針振りローラー	ZIGZAG ECCENTRIC CONNECTION ROLLER
22	1953	*	*	1	針振りローラーピン	ZIGZAG ECCENTRIC CONNECTION ROLLER PIN
23	4839	*	*	1	ローラー止め輪	RETAINING RING: E TYPE
24	6323	*	*	1	針振りローラーピン締めねじ	SCREW SM3/16X32 L=14.5
25	1833	*	*	1	針振り軸メタル (前)	ZIGZAG ECCENTRIC SHAFT BUSHING (FRONT)
26	1957	*	-	1	針振り小ギヤー	ZIGZAG GEAR (SMALL)
26	1957-A	-	*	1	針振り小ギヤー	ZIGZAG GEAR (SMALL)
27	10766	*	*	2	針振り小ギヤー止めねじ	SCREW SM1/4X32 L=7
28	2067	*	*	1	針振りギヤー軸メタル (後)止めねじ	SCREW SM11/64X40 L=6