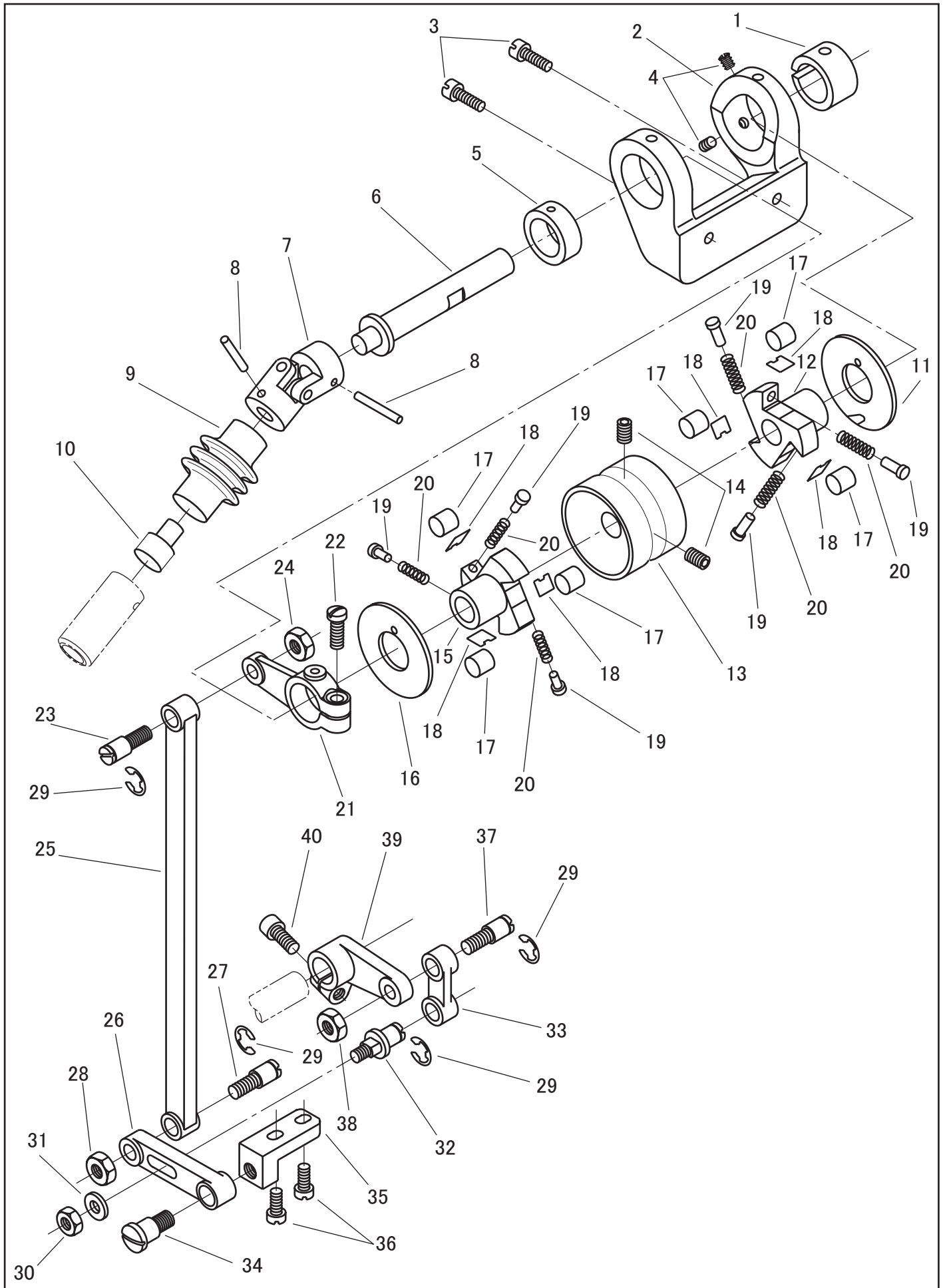


クラッチ、クラッチロッド/FEED CLUTCH, FEED CLUTCH CONNECTING ROD



クラッチ、クラッチロッド/FEED CLUTCH, FEED CLUTCH CONNECTING ROD

No.	部品番号 PARTS NO.	6R	6R-3	6R-4	個数 QTY	品名	DESCRIPTION
1	1938	*	*	*	1	クラッチメタル(後)	FEED CLUTCH BUSHING (BACK)
2	1937	*	*	*	1	クラッチ土台	FEED CLUTCH FORK
3	1365	*	*	*	2	クラッチ土台止めねじ	SCREW SM15/64X28 L=16
4	8009	*	*	*	2	クラッチメタル止めねじ	SCREW SM15/64X28 L=7.5
5	1939	*	*	*	1	クラッチメタル(前)	FEED CLUTCH BUSHING (FRONT)
6	1940	*	*	*	1	クラッチ芯棒	FEED CLUTCH SHAFT
7	1927	*	*	*	1	ユニバーサルジョイント	UNIVERSAL JOINT
8	18826	*	*	*	2	スプリングピン	SPRING TYPE PIN
9	1926	*	*	*	1	ジョイントゴムカバー	UNIVERSAL JOINT RUBBER COVER
10	1928	*	*	*	1	ユニバーサルジョイント軸	UNIVERSAL JOINT SHAFT
11	21152	*	*	*	1	クラッチワッシャー	FEED CLUTCH WASHER
12	1941	*	*	*	1	クラッチ(後)	FEED CLUTCH (BACK)
13	21143	*	*	*	1	クラッチ本体	FEED CLUTCH BODY
14	21144	*	*	*	2	クラッチ本体止めねじ	SCREW SM1/4X28 L=9.5
15	21145	*	*	*	1	クラッチ(前)	FEED CLUTCH (FRONT)
16	21152	*	*	*	1	クラッチワッシャー	FEED CLUTCH WASHER
17	21147	*	*	*	6	クラッチローラー	FEED CLUTCH ROLLER
18	21150	*	*	*	6	クラッチローラー受板	FEED CLUTCH ROLLER GUIDE
19	21148	*	*	*	6	クラッチピン	FEED CLUTCH PIN
20	16268	*	*	*	6	クラッチスプリング	FEED CLUTCH SPRING
21	1915-A	*	*	*	1	クラッチ揺動台(上)	FEED CLUTCH BELL CRANK (UPPER)
22	1365	*	*	*	1	クラッチ揺動台(上)締めねじ	SCREW SM15/64X28 L=16
23	15716	*	*	*	1	クラッチロッドピンねじ(上)	SCREW 6.75X24
24	10586	*	*	*	1	クラッチロッドピンねじ(上)ナット	NUT 6.75X24
25	1919	*	*	*	1	クラッチロッド	FEED CLUTCH CONNECTING ROD
26	1920	*	*	*	1	クラッチクランク	FEED CLUTCH CONNECTING CRANK
27	15716	*	*	*	1	クラッチロッドピンねじ(下)	SCREW 6.75X24
28	10636	*	*	*	1	クラッチロッドピンねじ(下)ナット	NUT 6.75X24
29	11426	*	*	*	4	止輪	RETAINING RING: E TYPE
30	101520	*	*	*	1	クラッチクランクピンねじナット	NUT SM15/64X28
31	15742	*	*	*	1	クラッチクランクピンねじワッシャー	WASHER
32	15741	*	*	*	1	クラッチクランクピンねじ	SCREW SM15/64X28
33	1922	*	*	*	1	クラッチ連結	FEED CLUTCH CONNECTING LINK
34	1360	*	*	*	1	クラッチクランク段ねじ	HINGE SCREW SM9/32X28
35	1921	*	*	*	1	クラッチクランク台	FEED CLUTCH CONNECTING CRANK BASE
36	50003	*	*	*	2	クラッチクランク台止めねじ	SCREW SM3/16X32 L=10.5
37	15716	*	*	*	1	クラッチ連結ピンねじ	SCREW 6.75X24
38	10636	*	*	*	1	クラッチ連結ピンねじナット	NUT 6.75X24
39	1923	*	*	*	1	クラッチ揺動台(下)	FEED CLUTCH BELL CRANK (LOWER)
40	1935	*	*	*	1	クラッチ揺動台(下)締めねじ	SCREW M6X1 L=14