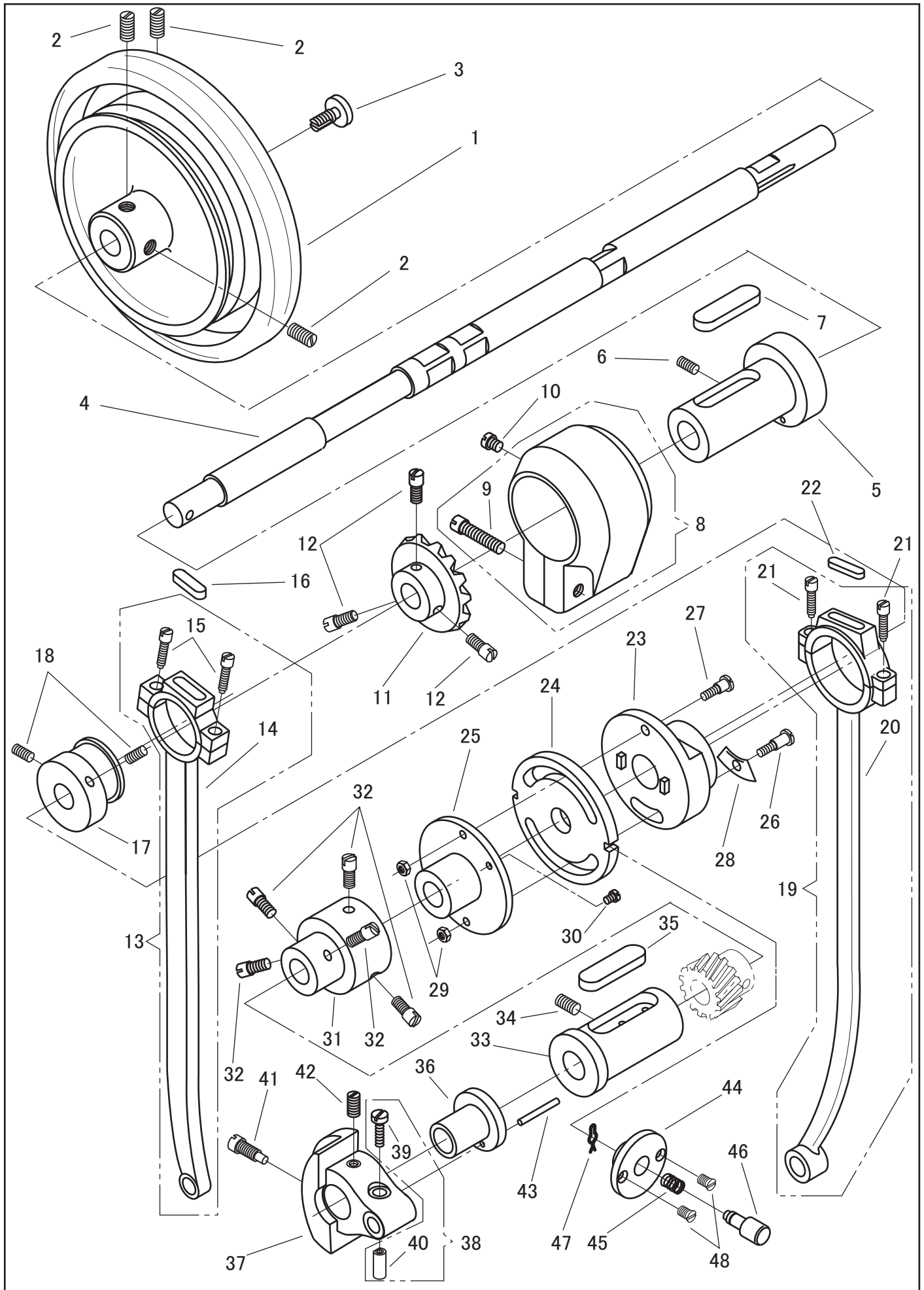


プーリー、上軸/PULLEY, ARM SHAFT



プーリー、上軸/PULLEY, ARM SHAFT

No.	部品番号 PARTS NO.	GR	GR-3	GR-4	個数 QTY	品名	DESCRIPTION
1	1448-A	*	*	*	1	プーリー	PULLEY
2	1327	*	*	*	3	プーリー止めねじ	SCREW SM5/16X24 L=13
3	6047	*	*	*	1	プーリー押しねじ	SCREW SM5/16X24
4	1807	*	*	*	1	上軸	ARM SHAFT (HORIZONTAL)
5	1810	*	*	*	1	上軸メタル(後)パイプ付	ARM SHAFT (HORIZONTAL) BUSHING WITH PIPE (BACK)
6	6383	*	*	*	1	上軸メタル(後)止めねじ	SCREW SM15/64X28 L=10
7	1325	*	*	*	1	上軸メタル(後)フェルト	ARM SHAFT BUSHING FELT
8	1330	*	*	*	1	大ギヤーカーバーねじ付	ARM SHAFT GEAR COVER WITH SCREW
9	1331	*	*	*	1	大ギヤーカーバー止めねじ	SCREW SM9/32X20 L=24.5
10	1454	*	*	*	1	ギヤーカーバー油栓	OIL CAP
11	1328	*	*	*	1	大ギヤ	ARM SHAFT GEAR (LARGE)
12	1329	*	*	*	3	大ギヤ止めねじ	SCREW SM1/4X40 L=10
13	1509C	*	*	*	1	上下送りロッド(組)	FEED LIFTING ROCK SHAFT CONNECTING ROD COMPLETE
14	1509	*	*	*	1	上下送りロッド	FEED LIFTING ROCK SHAFT CONNECTING ROD
15	6029	*	*	*	2	上下送りロッド締めねじ	SCREW SM3/16X28
16	1452	*	*	*	1	上下送りロッドフェルト	OIL FELT
17	1507	*	*	*	1	上下送りカム	FEED LIFTING ECCENTRIC
18	6383	*	*	*	2	上下送りカム止めねじ	SCREW SM15/64X28 L=10
19	1358C	*	*	*	1	送りロッド(組)	FEED ROCK SHAFT CONNECTING ROD COMPLETE
20	1358	*	*	*	1	送りロッド	FEED ROCK SHAFT CONNECTING ROD
21	6029	*	*	*	2	送りロッド締めねじ	SCREW SM3/16X28
22	10723	*	*	*	1	送りロッドフェルト	OIL FELT
23	1506	*	*	*	1	送りカム	FEED ECCENTRIC
24	1847	*	*	*	1	送り調節カム	FEED ECCENTRIC ADJUSTING DISC
25	1353	*	*	*	1	カム土台	FEED ECCENTRIC ADJUSTING FLANGE
26	1354	*	*	*	1	カム段ねじ(A)	SCREW (A) SM3/16X32
27	1355	*	*	*	1	カム段ねじ(B)	SCREW (B) SM3/16X33
28	1356	*	*	*	1	扇ばね	FEED ECCENTRIC FRICTION SPRING WASHER
29	6360	*	*	*	2	カム段ねじナット	NUT SM3/16X32
30	3052	*	*	*	1	送り調節カムストッパー	SCREW SM9/64X40 L=4.5
31	1357	*	*	*	1	カム土台ケース	FEED ECCENTRIC ADJUSTING FLANGE COUPLING
32	1329	*	*	*	5	カム土台ケース止めねじ	SCREW SM1/4X40 L=10
33	1322	*	*	*	1	上軸メタル(前)	ARM SHAFT BUSHING (FRONT)
34	1309	*	*	*	1	上軸メタル(前)止めねじ	SCREW SM9/32X28 L=11
35	1325	*	*	*	1	上軸メタル(前)フェルト	ARM SHAFT BUSHING FELT
36	1809	*	*	*	1	針棒クランクメタル	NEEDLE BAR CRANK BUSHING
37	1808	*	*	*	1	針棒クランク	NEEDLE BAR CRANK
38	6322C	*	*	*	1	九十度パイプ(組)	THREAD TAKE-UP CRANK PIPE COMPLETE
39	6323	*	*	*	1	九十度パイプねじ	SCREW SM3/16X32 L=14.5
40	6322	*	*	*	1	九十度パイプ	THREAD TAKE-UP CRANK PIPE
41	8004	*	*	*	1	針棒クランク止めねじ(大)	SCREW SM9/32X28
42	1309	*	*	*	1	針棒クランク止めねじ(小)	SCREW SM9/32X28 L=11
43	8023-A	*	*	*	1	針棒クランクメタルノックピン	TAPER PIN (3.5 X 25)
44	1848	*	*	*	1	押しボタン台	REGULATING STUD SOCKET
45	20213	*	*	*	1	押しボタンスプリング	FEED REGULATING PUSH BUTTON SPRING
46	20211	*	*	*	1	押しボタン	FEED REGULATING PUSH BUTTON
47	10674	*	*	*	1	押しボタン止割ピン	COTTER PIN
48	17093-02	*	*	*	2	押しボタン台止めねじ	SCREW SM9/64X40