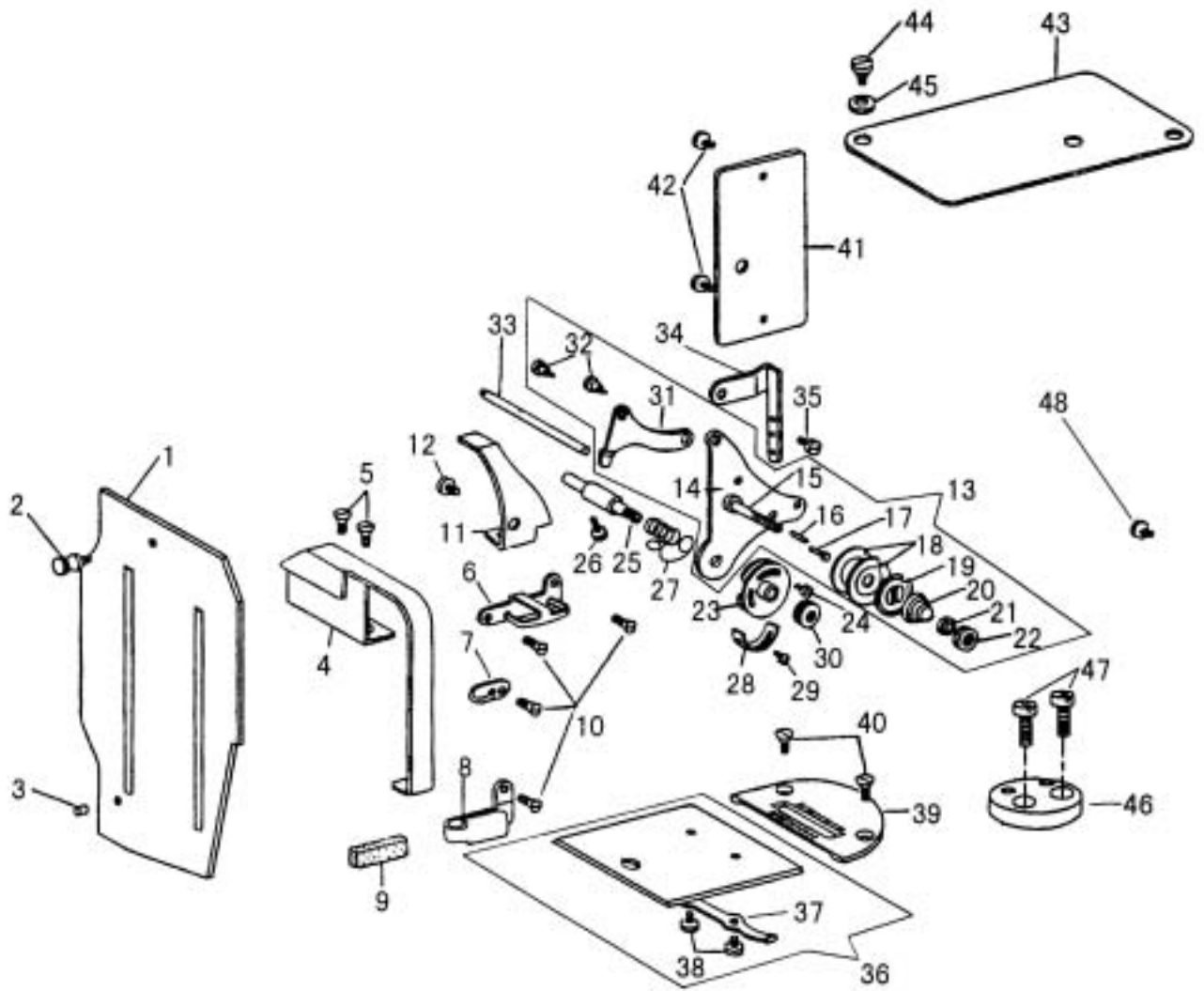


面板、針板、糸調子
FACE PLATE, NEEDLE PLATE, THREAD TENSION



面板,針板,糸調子
FACE PLATE, NEEDLE PLATE, THREAD TENSION

No.	部品番号 PARTS No.	-25	-25-BT	-25-FL	-25-BTFL	数量 QTY	品名	DESCRIPTION
1	18551	*	*	*	*	1	面板	FACE PLATE
2	10699	*	*	*	*	1	面板止めねじ	SCREW 3.4X36 L=4.5
3	10700	*	*	*	*	1	面板位置決めピン	POSITION PIN
4	18552	*	*	*	*	1	天秤カバー	TAKE-UP LEVER COVER
5	7041	*	*	*	*	2	天秤カバー止めねじ	SCREW 1/8X44 L=7.0
6	15054	*	*	*	*	1	面糸掛(上)	THREAD GUIDE (UPPER)
7	10683	*	*	*	*	1	面糸掛(中)	THREAD GUIDE (MIDDLE)
8	10759-A	*	*	*	*	1	面糸掛(下)	THREAD GUIDE (LOWER)
9	10760	*	*	*	*	1	面糸掛フェルト	THREAD GUIDE FELT
10	10685	*	*	*	*	4	面糸掛止めねじ	SCREW 3.4X36 L=6.5
11	10551	*	*	*	*	1	天秤油受	OIL GUARD
12	10650	*	*	*	*	1	天秤油受止めねじ	SCREW 3.4X36 L=6.0
13	19421C-A	*	*	*	*	1	調子板(組)	TENSION BRACKET COMPLETE
14	19421	*	*	*	*	1	調子板	TENSION BRACKET
15	19511	*	*	*	*	1	糸調子棒	TENSION STUD
16	10791	*	*	*	*	1	調子板ピン	TENSION BRACKET PIN
17	10793	*	*	*	*	1	糸ゆるめ段ピン	TENSION RELEASE PLUNGER
18	19531	*	*	*	*	2	調子皿	THREAD DISC
19	19532	*	*	*	*	1	丸一皿	TENSION RELEASE WASHER
20	19533	*	*	*	*	1	渦巻スプリング	TENSION SPRING
21	28206	*	*	*	*	1	ローレットストッパー	TENSION THUMB NUT STOPPER
22	19513	*	*	*	*	1	ローレットナット	TENSION THUMB NUT
23	10694	*	*	*	*	1	二重皿	THREAD CONTROLLER DISC
24	B118319	*	*	*	*	1	二重皿止めねじ	SCREW 3/32X56 L=6.0
25	19512	*	*	*	*	1	糸調子棒	THREAD CONTROLLER STUD
26	10545	*	*	*	*	1	糸調子棒止めねじ	SCREW 11/64X40 L=14.0
27	10689	*	*	*	*	1	糸引きスプリング	THREAD CONTROLLER SPRING
28	10690	*	*	*	*	1	スプリング受	THREAD CONTROLLER SPRING STOP
29	10650	*	*	*	*	1	スプリング受止めねじ	SCREW 3.4X36 L=6.0
30	19534	*	*	*	*	1	ローレットナット	TENSION THUMB NUT
31	10678	*	*	*	*	1	糸ゆるめ板	TENSION RELEASE LEVER
32	19422	*	*	*	*	2	糸ゆるめ板段ねじ	SCREW 9/64X40 L=2.5
33	10720	*	*	*	*	1	糸ゆるめピン	TENSION RELEASE LEVER ROD
34	15062	*	*	*	*	1	大糸掛	THREAD RETAINER
35	15055	*	*	*	*	1	調子板止めねじ	SCREW 11/64X32 L=9.0
36	18032C	*	*	*	*	1	角板(組)	BED SLIDE COMPLETE
37	6034	*	*	*	*	1	角板裏ばね	BED SLIDE SPRING
38	6035	*	*	*	*	2	角板裏ばね止めねじ	SCREW 3/32X56 L=2.7
39	18030-S	*	*	*	*	1	針板	NEEDLE PLATE
40	6031-02	*	*	*	*	2	針板止めねじ	SCREW 11/64X40 L=8.5
41	18556	*	*	-	-	1	アーム横カバー	ARM SIDE COVER
42	37509	*	*	-	-	2	アーム横カバー止めねじ	SCREW M5X0.8 L=6.0
43	18004	*	*	*	*	1	上板	ARM CAP
44	10704	*	*	*	*	1	上板段ねじ	SCREW 3/16X28 L=6.5
45	10703	*	*	*	*	1	上板止ワッシャー	WASHER
46	18495	*	*	*	*	1	定規止板	EDGE GUIDE PLATE
47	10532	*	*	*	*	2	定規止板止めねじ	SCREW 5/32X40 L=9.0
48	30046	*	*	*	*	1	アース線止めねじ	SCREW M4X0.7 L=4.0