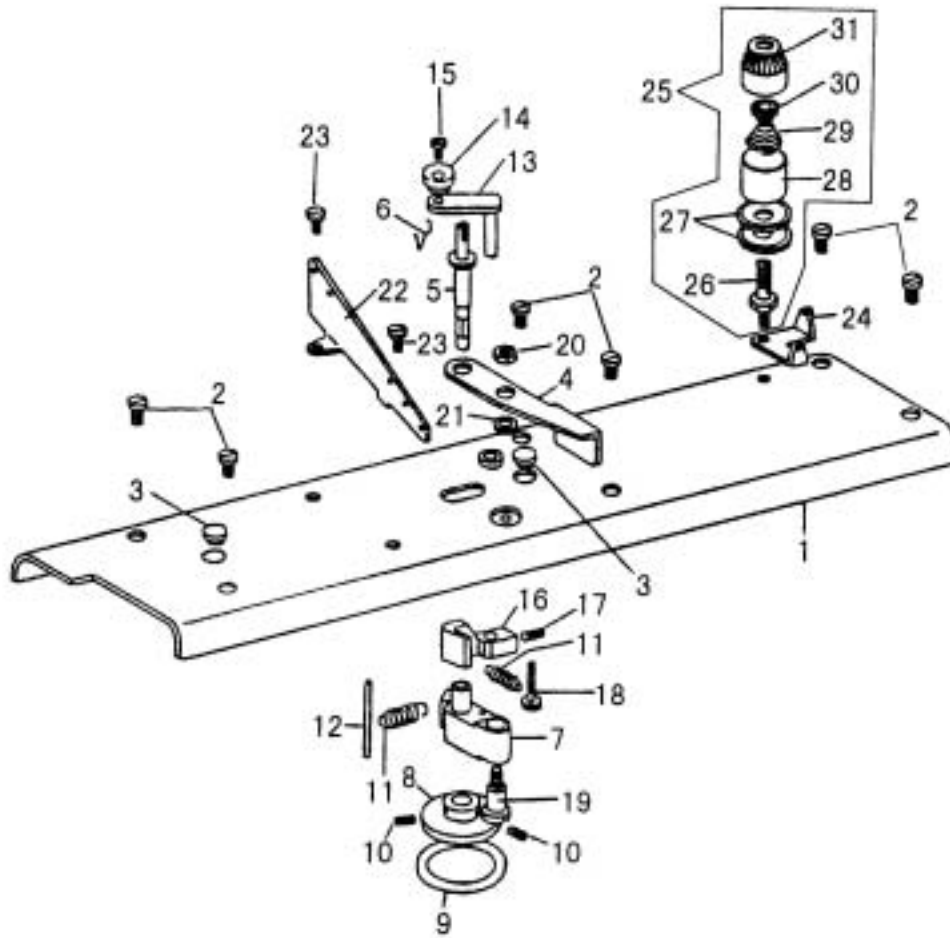


上板、糸巻
ARM CAP, BOBBIN WINDER



上板,糸巻
ARM CAP, BOBBIN WINDER

No.	部品番号 PARTS No.	-25	-25-BT	-25-FL	-25-BTFL	数量 QTY	品名	DESCRIPTION
1	18557	*	*	*	*	1	上板 (長)	ARM CAP
2	12418	*	*	*	*	6	上板 (長)止めねじ	SCREW 13/64X32 L=9.0
3	20171	*	*	*	*	2	上板ゴム栓	RUBBER PLUG
4	18561	*	*	*	*	1	セットレバー	SET LEVER
5	18558	*	*	*	*	1	糸巻心棒	BOBBIN WINDER SPINDLE
6	35949	*	*	*	*	1	糸巻ボビンフック	BOBBIN WINDER SPINDLE SPRING
7	18559	*	*	*	*	1	糸巻心棒台	BOBBIN WINDER BRACKET
8	28184	*	*	*	*	1	糸巻ローラー	BOBBIN WINDER PULLEY
9	28193	*	*	*	*	1	糸巻ゴム輪	BOBBIN WINDER PULLEY RING
10	70175	*	*	*	*	2	糸巻ローラー止めねじ	SCREW 11/64X40 L=5.8
11	28186	*	*	*	*	2	糸巻復帰ばね	SPRING
12	35994	*	*	*	*	1	糸巻ローラー台ピン	PIN
13	18563	*	*	*	*	1	ストップ軸	BOBBIN WINDER STOP LATCH STUD
14	18564	*	*	*	*	1	調節カラー	COLLAR
15	8040	*	*	*	*	1	調節カラー止めねじ	SCREW 9/64X40 L=8.0
16	18565	*	*	*	*	1	ストップ台	BOBBIN WINDER STOP LATCH
17	27170	*	*	*	*	1	ストップ台締ねじ	SCREW M5X0.8 L=6.0
18	18566	*	*	*	*	1	スプリング掛ねじ	SCREW M3X0.5 L=20.0
19	18560	*	*	*	*	1	糸巻心棒台段ねじ	HINGE SCREW M5X0.8 L=12.5
20	18562	*	*	*	*	1	セットレバーナット	NUT M5X0.8
21	27186	*	*	*	*	1	セットレバーワッシャー	WASHER
22	34156	*	*	*	*	1	上糸掛け板	THREAD RETAINER
23	6333	*	*	*	*	2	上糸掛け板止めねじ	SCREW 9/64X40 L=6.5
24	4178	*	*	*	*	1	糸調子棒糸掛け	BOBBIN WINDER TENSION BRACKET
25	18572C	*	*	*	*	1	上糸調子器 (組)	BOBBIN WINDER TENSION COMPLETE
26	4171	*	*	*	*	1	糸調子棒	BOBBIN WINDER TENSION STUD
27	8077	*	*	*	*	2	調子皿	TENSION DISC
28	4173	*	*	*	*	1	丸一皿	TENSION SPRING COVER
29	18572	*	*	*	*	1	糸巻糸調子スプリング	TENSION SPRING
30	4175	*	*	*	*	1	ローレット戻り止め	NUT WASHER
31	4176	*	*	*	*	1	ローレット	TENSION REGULATING THUMB NUT