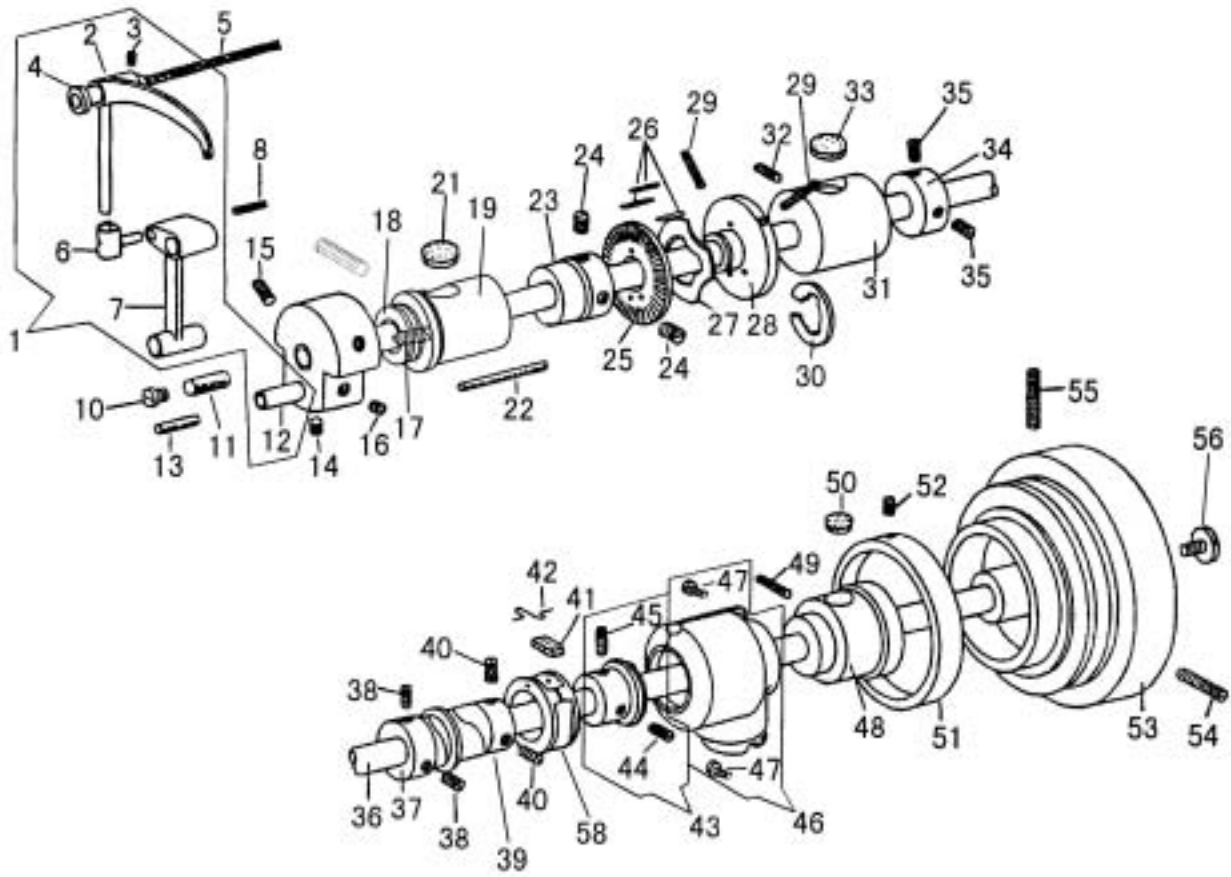


上軸、天秤關係
ARM SHAFT, THREAD TAKE-UP LEVER



上軸 天秤関係
ARM SHAFT, THREAD TAKE-UP LEVER

No.	部品番号 PARTS No.	-25	-25-BT	-25-FL	-25-BTFL	数量 QTY	品名	DESCRIPTION
1	15705C-1	*	*	*	*	1	天秤(組)	THREAD TAKE-UP LEVER COMPLETE
2	15705	*	*	*	*	1	天秤	THREAD TAKE-UP LEVER
3	10525	*	*	*	*	1	天秤ピン止めねじ	SCREW 6.75X24 L=9.0
4	10527	*	*	*	*	1	天秤ピン	TAKE-UP LEVER HINGED STUD
5	11042	*	*	*	*	1	天秤ピン油芯 6 X 6 X 180	OILING WICK
6	36008	*	*	*	*	1	天秤抱き	TAKE-UP LEVER DRIVING STUD
7	10528	*	*	*	*	1	針棒クランク	NEEDLE BAR CONNECTING LINK
8	10728	*	*	*	*	1	天秤抱き油芯 6 X 6 X 25	OILING WICK
9	36006	*	*	*	*	1	クランクモーションカム	NEEDLE BAR CRANK
10	10506	*	*	*	*	1	上軸油栓ねじ	OIL PACKING STOP SCREW 7.85X20 L=6.0
11	10724	*	*	*	*	1	上軸油芯 6 X 6 X 180	OILING WICK
12	10523	*	*	*	*	1	針棒クランクピン	NEEDLE BAR CONNECTING LINK STUD
13	10726	*	*	*	*	1	針棒クランクピン油芯 6 X 6 X 50	OILING WICK
14	70016	*	*	*	*	1	針棒クランクピン止めねじ(短)	SCREW 6.75X24 L=3.5
15	10522	*	*	*	*	1	クランクモーションカム止めねじ	SET SCREW 6.75X24 L=14.0
16	10524	*	*	*	*	1	針棒クランクピン止めねじ(長)	SCREW 6.75X24 L=6.5
17	10521	*	*	*	*	1	クランクモーションカム位置決めねじ	POSITION SCREW 6.75X24 L=20.0
18	10563	*	*	*	*	1	上軸メタル(前)ワッシャー	WASHER
19	18006	*	*	*	*	1	上軸メタル(前)	ARM SHAFT BUSHING (FRONT)
21	10725	*	*	*	*	1	上軸メタル(前)フェルト	OILING FELT
22	10729	*	*	*	*	1	上軸メタル(前)油芯	OILING WICK
23	19427	*	*	*	*	1	中押え上下カム	LIFTING ECCENTRIC
24	19508	*	*	*	*	2	中押え上下カム止めねじ	SCREW 1/4X40 L=5.5
25	18568	*	*	*	*	1	糸巻ローラー板	BOBBIN WINDER DRIVING WHEEL
26	35994	*	*	*	*	3	糸巻ローラー台ピン	PIN
27	18569	*	*	*	*	1	糸巻ローラー波スプリング	WAVE WASHER
28	18567	*	*	*	*	1	糸巻ローラー台	BOBBIN WINDER DRIVING WHEEL HOLDER
29	18571	*	*	*	*	2	糸巻ローラー台止めねじ	SCREW M4X0.7 L=18.0
30	18570	*	*	*	*	1	糸巻ローラー台止め輪	"E" RING
31	18008	*	*	*	*	1	上軸メタル(中間)	ARM SHAFT BUSHING (MIDDLE)
32	10571	*	*	*	*	1	上軸メタル(中間)止めねじ	SCREW 6.75X24 L=20.0
33	10725	*	*	*	*	1	上軸メタル(中間)フェルト	OILING FELT
34	19506	*	*	*	*	1	上軸カラー	ARM SHAFT BUSHING COLLAR
35	23637	*	*	*	*	2	上軸カラー止めねじ	SCREW 1/4X28 L=7.5
36	18274	*	*	*	*	1	上軸	ARM SHAFT
37	19521	*	*	*	*	1	送り上下カム	FEED LIFTING CAM
38	10828	*	*	*	*	2	送り上下カム止めねじ	SCREW 1/4X40 L=5.0
39	19528C	*	*	*	*	1	送りカム(組)	FEED DRIVING ECCENTRIC COMPLETE
40	10766	*	*	*	*	2	送りカム止めねじ	SCREW 1/4X32 L=7.0
41	17041	*	*	*	*	1	二又リンクフェルト	OILING FELT
42	10723	*	*	*	*	1	二又リンクフェルト押え	OILING FELT RETAINER
43	17017C	*	*	*	*	1	上軸ギヤーねじ付	ARM SHAFT GEAR (SPIRAL) COMPLETE
44	17018	*	*	*	*	1	上軸ギヤー位置決めねじ	POSITION SCREW 1/4X40 L=8.0
45	17019	*	*	*	*	1	上軸ギヤー止めねじ	SET SCREW 1/4X40 L=7.5
46	17015C	*	*	*	*	1	ギヤーカバーセット(上)	GEAR COVER COMPLETE (UPPER)
47	17016	*	*	*	*	2	ギヤーカバー(上)締めねじ	SET SCREW 9/64X40 L=10.0
48	17013	*	*	*	*	1	上軸メタル(後)	ARM SHAFT BUSHING (REAR)
49	10571	*	*	*	*	1	上軸メタル(後)止めねじ	SCREW 6.75X24 L=20.0
50	13081	*	*	*	*	1	上軸メタル(後)フェルト	OILING FELT
51	13423-B	*	*	*	*	1	プーリーリング	BALANCE WHEEL RING
52	10566	*	*	*	*	2	プーリーリング止めねじ	SCREW 1/4X32 L=5.5
53	30163	*	*	*	*	1	プーリー	BALANCE WHEEL
54	10576	*	*	*	*	1	プーリー位置決めねじ	POSITION SCREW 15/64X28 L=21.0
55	10579	*	*	*	*	1	プーリー止めねじ	SET SCREW 15/64X28 L=20.0
56	10577	*	*	*	*	1	プーリー押しねじ	SCREW 6.75X24 L=11.0
58	17040	*	*	*	*	1	二又リンク	FEED FORK COLLAR