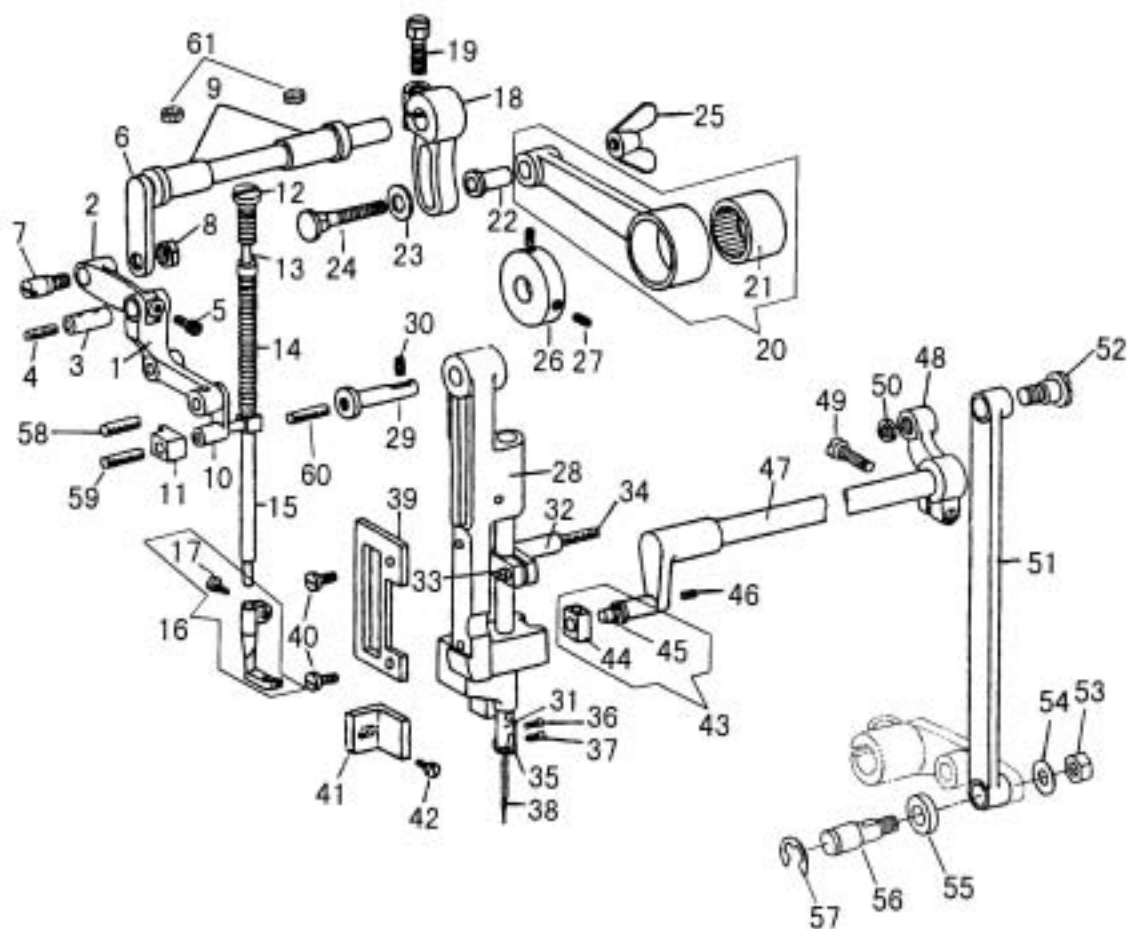


針棒、針棒土台
NEEDLE BAR, NEEDLE BAR ROCK FRAME



針棒,針棒土台
NEEDLE BAR, NEEDLE BAR ROCK FRAME

No.	部品番号 PARTS No.	-25	-25-BT	-25-FL	-25-BTFL	数量 QTY	品名	DESCRIPTION
1	18581	*	*	*	*	1	くの字	LIFTING BELL CRANK
2	18582	*	*	*	*	1	くの字連結 (大)	LIFTING BELL CRANK LINK
3	36020	*	*	*	*	1	くの字ピン	LIFTING BELL CRANK STUD
4	10728	*	*	*	*	1	くの字ピン油芯	OILING WICK
5	30075	*	*	*	*	1	くの字ピン止めねじ	SCREW M4X0.7 L=8.0
6	36016	*	*	*	*	1	横軸	LIFTING ROCK SHAFT
7	10516	*	*	*	*	1	横軸 ピンねじ	HINGE SCREW 1/4X32 L=9.5
8	10517	*	*	*	*	1	横軸 ピンねじナット	NUT 1/4X32
9	34175	*	*	*	*	2	横軸メタル	LIFTING ROCK SHAFT BUSHING
10	10556	*	*	*	*	1	くの字連結 (小)	PRESSER BAR CONNECTING LINK
11	15118	*	*	*	*	1	振れ止角玉	VIBRATING PRESSER BAR BLOCK
12	15060	*	*	*	*	1	中押え棒押しねじ	SCREW 5/16X24 L=16.0
13	10553-A	*	*	*	*	1	中押えスプリング棒	VIBRATING PRESSER BAR EXTENSION
14	10554	*	*	*	*	1	中押えスプリング	PRESSER BAR EXTENSION SPRING
15	34713	*	*	*	*	1	中押え棒	VIBRATING PRESSER BAR
16	19412C	*	*	*	*	1	中押え (溝付) (ねじ付) 組	VIBRATING PRESSER FOOT COMPLETE
17	17104	*	*	*	*	1	中押え締ねじ	PINCH SCREW 11/64X40 L=6.0
18	36015	*	*	*	*	1	上下カム連結だるま	CONNECTING CRANK
19	10754	*	*	*	*	1	上下カム連結だるま締ねじ	PINCH SCREW 6.75X24 L=16.0
20	36014C	*	*	*	*	1	上連結ロッド (組)	LIFTING ECCENTRIC CONNECTION COMPLETE
21	10773	*	*	*	*	1	ニードルベアリング	NEEDLE BEARING
22	10774	*	*	*	*	1	上連結ロッドパイプ	CONNECTING COLLAR
23	10703	*	*	*	*	1	上連結ロッド段ねじワッシャー	WASHER
24	10775	*	*	*	*	1	上連結ロッド段ねじ	HINGE SCREW 7/32X32 L=22.0
25	10776	*	*	*	*	1	上連結ロッド蝶ナット	NUT 7/32X32
26	11879	*	*	*	*	1	中押え上下カラー	LIFTING ECCENTRIC COLLAR
27	10573	*	*	*	*	2	中押え上下カラー止めねじ	SCREW 7/32X32 L=11.0
28	15110-A	*	*	*	*	1	針棒土台	NEEDLE BAR ROCK FRAME
29	11875	*	*	*	*	1	針棒土台ピン	HINGE STUD
30	10525	*	*	*	*	1	針棒土台ピン止めねじ	SCREW 6.75X24 L=9.0
31	19413	*	*	*	*	1	針棒	NEEDLE BAR
32	19426	*	*	*	*	1	針棒抱き	NEEDLE BAR CONNECTING STUD
33	13365	*	*	*	*	1	針棒抱き締ねじ	PINCH SCREW M4X0.7 L=9.0
34	10726	*	*	*	*	1	針棒抱き油芯	OILING WICK
35	10533	*	*	*	*	1	針棒糸掛	NEEDLE BAR THREAD GUIDE
36	B140553	*	*	*	*	1	針止めねじ	SCREW 1/8X40 L=4.5
37	6035	*	*	*	*	1	針棒糸掛け止めねじ	SCREW 3/32X56 L=2.7
38	N0122	*	*	*	*	1	針 DP X 17 #22	NEEDLE DPX17 #22
39	15117	*	*	*	*	1	振れ止板	VIBRATING PRESSER BAR BLOCK GUIDE
40	8100	*	*	*	*	2	振れ止板止めねじ	SCREW 9/64X40 L=6.5
41	10560	*	*	*	*	1	イケール	POSITION BRACKET
42	10561	*	*	*	*	1	イケール止めねじ	SCREW 11/64X32 L=6.5
43	11876C	*	*	*	*	1	上送り竿角玉 (組)	SLIDE BLOCK COMPLETE
44	11877	*	*	*	*	1	上送り竿角玉	SLIDE BLOCK
45	11876	*	*	*	*	1	上送り竿ピンねじ	HINGE SCREW 7/32X32
46	10581	*	*	*	*	1	上送り竿ピンねじ止めねじ	SCREW 7/32X32 L=7.0
47	18275	*	*	*	*	1	上送り竿	NEEDLE BAR ROCK FRAME ROCK SHAFT
48	19409	*	*	*	*	1	連結	CONNECTION
49	19408	*	*	*	*	1	連結締ねじ	PINCH SCREW 1/4X28 L=17.5
50	6026-02	*	*	*	*	1	連結ロッド段ねじナット	NUT 9/32X28
51	18017	*	*	*	*	1	連結ロッド	CONNECTION ROD
52	18018	*	*	*	*	1	連結ロッド段ねじ	HINGE SCREW 9/32X28 L=13.5
53	11412	*	*	*	*	1	連結ロッドピンねじナット	NUT M6X1
54	10599	*	*	*	*	1	連結ロッドピンねじナットワッシャー	WASHER
55	18540	*	*	*	*	1	連結ロッドピンねじワッシャー	WASHER
56	18539	*	*	*	*	1	連結ロッドピンねじ	HINGE SCREW M6X1
57	17095	*	*	*	*	1	連結ロッドピンねじ止め輪	"E" RING
58	10728	*	*	*	*	1	くの字連結 (小) 油芯 6 X 6 X 25	OILING WICK
59	10728	*	*	*	*	1	中押え棒油芯 6 X 6 X 25	OILING WICK
60	10728	*	*	*	*	1	針棒土台ピン油芯 6 X 6 X 25	OILING WICK
61	11080	*	*	*	*	2	横軸フェルト	OILING FELT