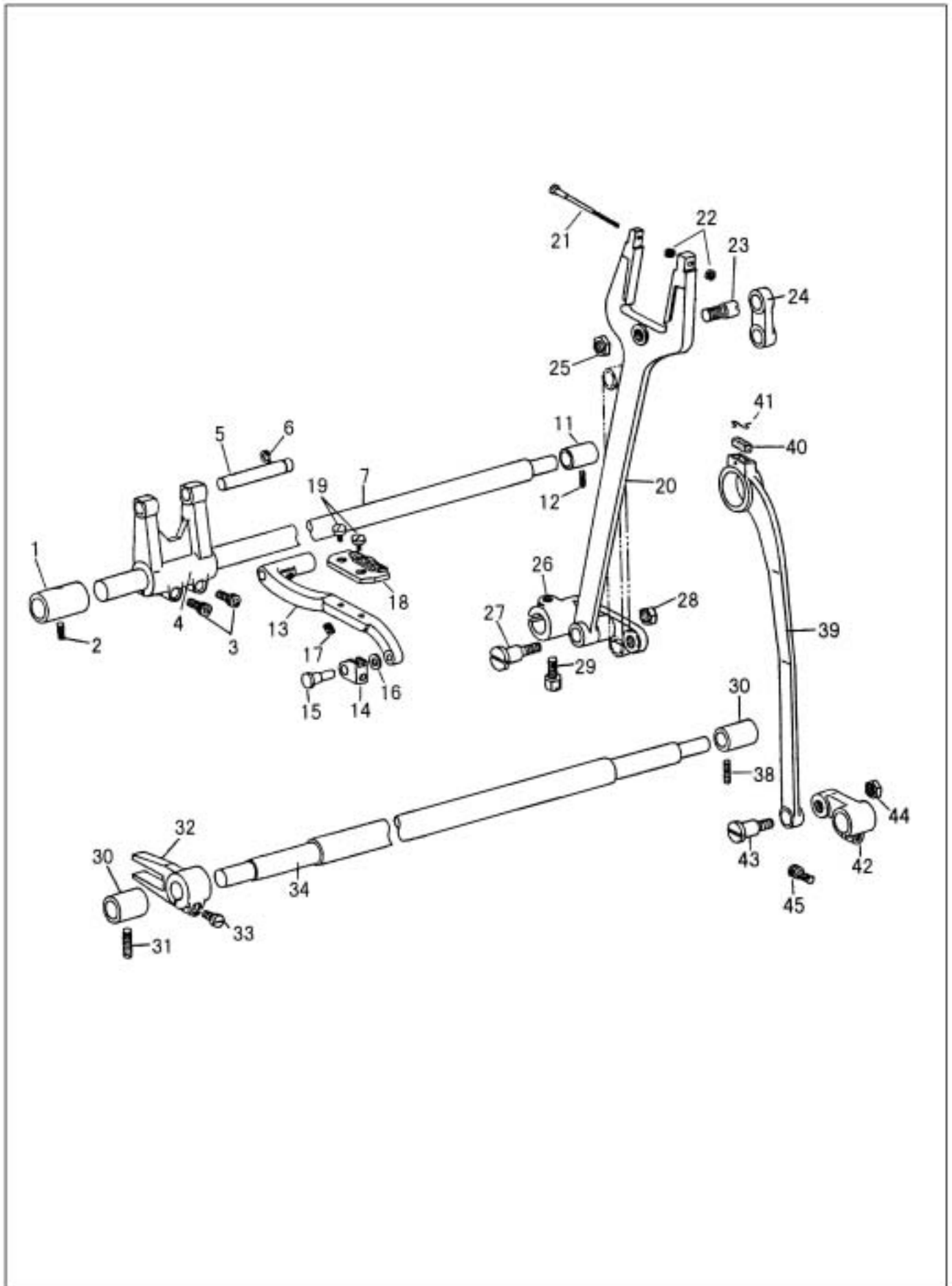


下送り関係  
LOWER FEED MECHANISM



下送り関係  
LOWER FEED MECHANISM

No.	部品番号 PARTS No.	-25	-25-BT	-25-FL	-25-BTFL	数量 QTY	品名	DESCRIPTION
1	18578	*	*	*	*	1	送り軸メタル (前)	FEED ROCK SHAFT BUSHING (FRONT)
2	8009	*	*	*	*	1	送り軸メタル (前) 止めねじ	SCREW 15/64X28 L=7.5
3	18065	*	*	*	*	2	送り腕締ねじ	PINCH SCREW M5X0.8 L=14.0
4	18694	*	*	*	*	1	送り腕	FEED ROCK SHAFT BASE
5	18696	*	*	*	*	1	送り土台受ピン	FEED BASE SUPPORTING PIN
6	31094	*	*	*	*	1	送り土台受ピン止め輪	"E" RING
7	18277	*	*	*	*	1	送り軸	FEED ROCK SHAFT
11	18702	*	*	*	*	1	送り軸メタル (後)	FEED ROCK SHAFT BUSHING (REAR)
12	1786	*	*	*	*	1	送り軸メタル (後) 止めねじ	SCREW 15/64X28 L=12.0
13	19526	*	*	*	*	1	送り土台	FEED BASE
14	18698	*	*	*	*	1	送り土台角玉	FEED BAR SLIDE BLOCK
15	19529	*	*	*	*	1	送り土台角玉ピン	SLIDE BLOCK PIN
16	19530	*	*	*	*	1	送り土台角玉ワッシャー	WASHER
17	50230	*	*	*	*	1	送り土台止めねじ	SCREW 3/16X32 L=5.0
18	18031-S	*	*	*	*	1	送り歯	FEED DOG
19	19525	*	*	*	*	2	送り歯止めねじ	SCREW 1/8X40 L=6.0
20	18122	*	*	*	*	1	二又ロッド	FEED FORKED CONNECTION
21	18121	*	*	*	*	1	二又ロッド補助ねじ	HINGE SCREW M3X0.5
22	4211	*	*	*	*	2	二又ロッド補助ねじナット	NUT M3X0.5
23	18014	*	*	*	*	1	二又ロッドピンねじ	HINGE SCREW 9/32X28 L=10.5
24	17207	*	*	*	*	1	メガネリンク	FEED CONNECTING LINK
25	8105	*	*	*	*	1	二又ロッドピンねじナット	NUT 9/32X28
26	19527	*	*	*	*	1	送り軸だるま (後)	FEED ROCK SHAFT CRANK (REAR)
27	18015	*	*	*	*	1	二又ロッド段ねじ	HINGE SCREW 9/32X28 L=24.5
28	8105	*	*	*	*	1	二又ロッド段ねじナット	NUT 9/32X28
29	31021	*	*	*	*	1	送り軸だるま (後) 締ねじ	PINCH SCREW M6X1 L=16.0
30	18073	*	*	*	*	1	上下軸 (前)・(後)メタル	FEED LIFTING ROCK SHAFT BUSHING (FRONT), (REAR)
31	8009	*	*	*	*	1	上下軸 (前) 止めねじ	SCREW 15/64X28 L=7.5
32	18524	*	*	*	*	1	上下軸だるま (前)	FEED LIFTING CRANK (FRONT)
33	30066	*	*	*	*	1	上下軸だるま (前) 締ねじ	PINCH SCREW M5X0.8 L=12.0
34	18278	*	*	*	*	1	上下軸	FEED LIFTING ROCK SHAFT
38	10579	*	*	*	*	1	上下軸 (後) 止めねじ	SCREW 15/64X28 L=20.0
39	18021	*	*	*	*	1	上下ロッド	CRANK CONNECTING ROD
40	17041	*	*	*	*	1	上下ロッドフェルト	OILING FELT
41	10723	*	*	*	*	1	上下ロッドフェルト押え	RETAINER
42	18077	*	*	*	*	1	上下軸だるま (後)	FEED LIFTING CRANK (REAR)
43	18018	*	*	*	*	1	上下ロッド段ねじ	HINGE SCREW 9/32X28 L=13.5
44	8105	*	*	*	*	1	上下軸ロッド段ねじナット	NUT 9/32X28
45	18065	*	*	*	*	1	上下軸だるま (後) 締ねじ	PINCH SCREW M5X0.8 L=14.0