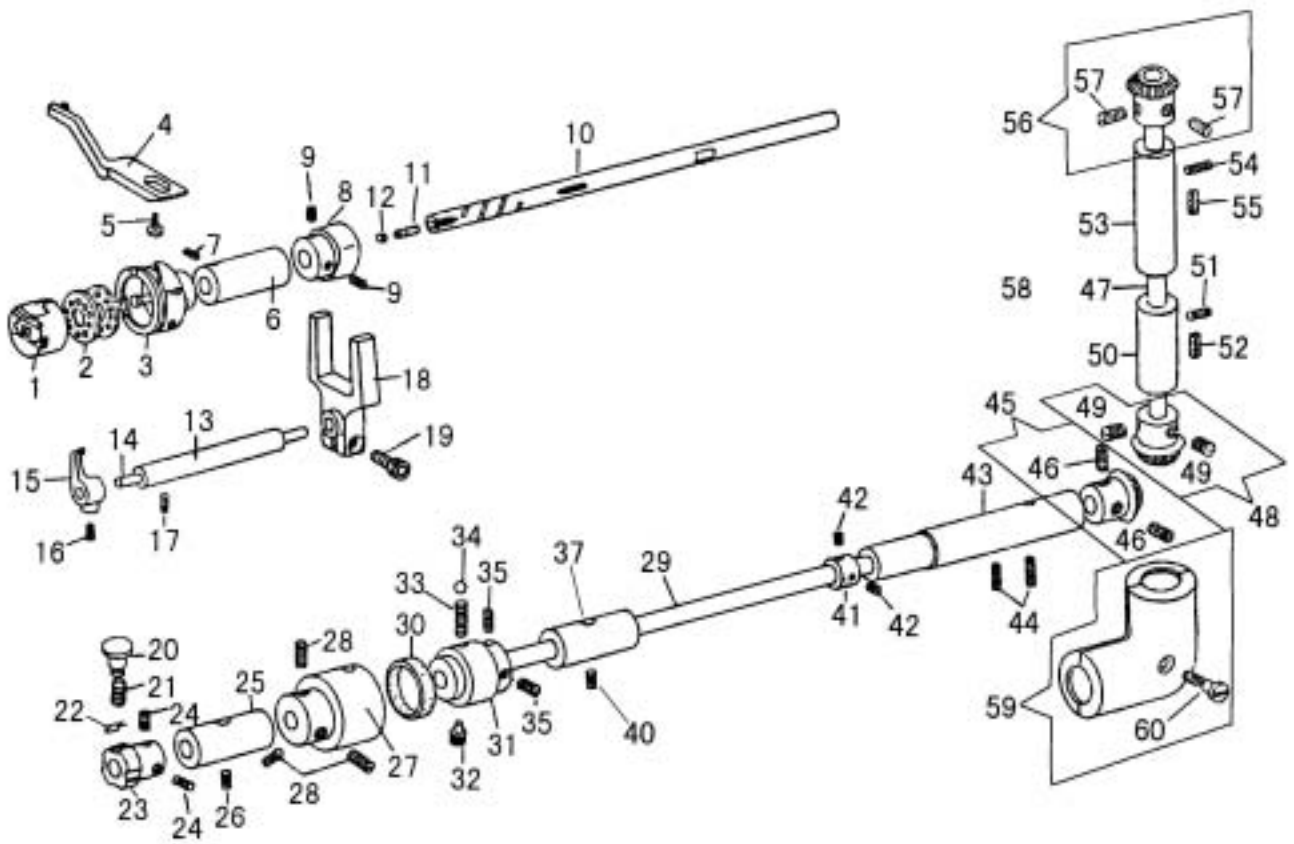


立軸、下軸関係
ARM SHAFT (UPRIGHT), LOWER SHAFT



立軸、下軸関係
ARM SHAFT (UPRIGHT), LOWER SHAFT

No.	部品番号 PARTS No.	-25	-25-BT	-25-FL	-25-BTFL	数量 QTY	品名	DESCRIPTION
1	18096	*	*	*	*	1	ボビンケースセット	BOBBIN CASE COMPLETE
2	18034	*	*	*	*	1	ボビン	BOBBIN
3	18033C	*	*	*	*	1	カマセット	ROTATING HOOK COMPLETE
4	18035	*	*	*	*	1	カマ受け	HOOK SUPPORTING PLATE
5	6025	*	*	*	*	1	カマ受け止めねじ	SCREW 11/64X40 L=12.0
6	18090	*	*	*	*	1	カマ軸メタル(前)	HOOK SHAFT BUSHING (FRONT)
7	8009	*	*	*	*	1	カマ軸メタル(前)止めねじ	SCREW 15/64X28 L=7.5
8	18044	*	*	*	*	1	オープナーカム	HOOK SHAFT CAM
9	8009	*	*	*	*	2	オープナーカム止めねじ	SCREW 15/64X28 L=7.5
10	18089	*	*	*	*	1	カマ軸	HOOK DRIVING SHAFT
11	18351	*	*	*	*	1	カマ軸油栓座金	WASHER
12	18102	*	*	*	*	1	カマ軸油芯	OILING WICK
13	18042	*	*	*	*	1	オープナー軸メタル	THREAD RELEASING SHAFT BUSHING
14	18041	*	*	*	*	1	オープナー軸	THREAD RELEASING SHAFT
15	18039	*	*	*	*	1	ボビンケースオープナー	THREAD RELEASING FINGER
16	18040	*	*	*	*	1	オープナー止めねじ	SCREW M5X0.8 L=8.0
17	1786	*	*	*	*	1	オープナー軸メタル止めねじ	SCREW 15/64X28 L=12.0
18	18043	*	*	*	*	1	オープナーニ又	THREAD RELEASING SHAFT FORK
19	30066	*	*	*	*	1	オープナーニ又締ねじ	PINCH SCREW M5X0.8 L=12.0
20	18053	*	*	*	*	1	押しボタン	PUSH BUTTON
21	18054	*	*	*	*	1	押しボタンスプリング	PUSH BUTTON SPRING
22	10674	*	*	*	*	1	押しボタン止ピン	CLIP
23	18052	*	*	*	*	1	溝車	HOOK SHAFT LOCK RATCHET
24	17022	*	*	*	*	2	溝車止めねじ	SCREW 1/4X40 L=5.0
25	18038	*	*	*	*	1	カマ軸メタル(後)	HOOK SHAFT BUSHING (REAR)
26	8009	*	*	*	*	1	カマ軸メタル(後)止めねじ	SCREW 15/64X28 L=7.5
27	18047	*	*	*	*	1	クラッチ(左)	SAFETY CLUTCH (LEFT)
28	17019	*	*	*	*	3	クラッチ(左)止めねじ	SCREW 1/4X40 L=7.5
29	18276	*	*	*	*	1	下軸	LOWER SHAFT
30	18046	*	*	*	*	1	クラッチ油芯 6 X 6 X 80	OILING WICK
31	18048	*	*	*	*	1	クラッチ(右)	SAFETY CLUTCH (RIGHT)
32	18051	*	*	*	*	1	クラッチスプリング止めねじ	SCREW 9/32X28 L=6.0
33	18050	*	*	*	*	1	クラッチスプリング	SPRING
34	18049	*	*	*	*	1	クラッチ鋼球	STEEL BALL
35	17019	*	*	*	*	3	クラッチ(右)止めねじ	SCREW 1/4X40 L=7.5
37	18038	*	*	*	*	1	下軸メタル(前)	LOWER SHAFT BUSHING (FRONT)
40	8009	*	*	*	*	1	下軸メタル(前)止めねじ	SCREW 15/64X28 L=7.5
41	17031	*	*	*	*	1	下軸カラー	COLLAR
42	8103	*	*	*	*	2	下軸カラー止めねじ	COLLAR SET SCREW 11/64X40 L=3.5
43	18057	*	*	*	*	1	下軸メタル(後)	LOWER SHAFT BUSHING (REAR)
44	8009	*	*	*	*	2	下軸メタル(後)止めねじ	SCREW 15/64X28 L=7.5
45	17028C	*	*	*	*	1	下軸ギヤ(ねじ付)	LOWER SHAFT GEAR (SPIRAL) COMPLETE
46	17022	*	*	*	*	2	下軸ギヤ止めねじ	SET SCREW 1/4X40 L=5.0
47	17020	*	*	*	*	1	立軸	ARM SHAFT (UPRIGHT)
48	17023C	*	*	*	*	1	立軸ギヤ(下)(ねじ付)	ARM SHAFT (UPRIGHT) GEAR (LOWER) (SPIRAL) COMPLETE
49	17022	*	*	*	*	2	立軸ギヤ(下)止めねじ	SET SCREW 1/4X40 L=5.0
50	17025	*	*	*	*	1	立軸メタル(下)	ARM SHAFT (UPRIGHT) BUSHING (LOWER)
51	10571	*	*	*	*	1	メタル(下)止めねじ	SET SCREW 6.75X24 L=20.0
52	17026	*	*	*	*	1	立軸メタル(下)フェルト	OILING FELT
53	19554	*	*	*	*	1	立軸メタル(上)	ARM SHAFT (UPRIGHT) BUSHING (UPPER)
54	10571	*	*	*	*	1	メタル(上)止めねじ	SCREW 6.75X24 L=20.0
55	17026	*	*	*	*	1	立軸メタル(上)フェルト	OILING FELT
56	17021C	*	*	*	*	1	立軸ギヤ(上)(ねじ付)	ARM SHAFT (UPRIGHT) GEAR (SPIRAL) COMPLETE
57	17022	*	*	*	*	2	立軸ギヤ(上)止めねじ	SET SCREW 1/4X40 L=5.0
58	30750	*	*	*	*	1	立軸メタル(上)バンド	BAND
59	18058C	*	*	*	*	1	ギヤカバー(下)(ねじ付)	GEAR COVER (LOWER) (SPIRAL) COMPLETE
60	18059	*	*	*	*	1	ギヤカバー(下)締ねじ	PINCH SCREW 15/64X28 L=26