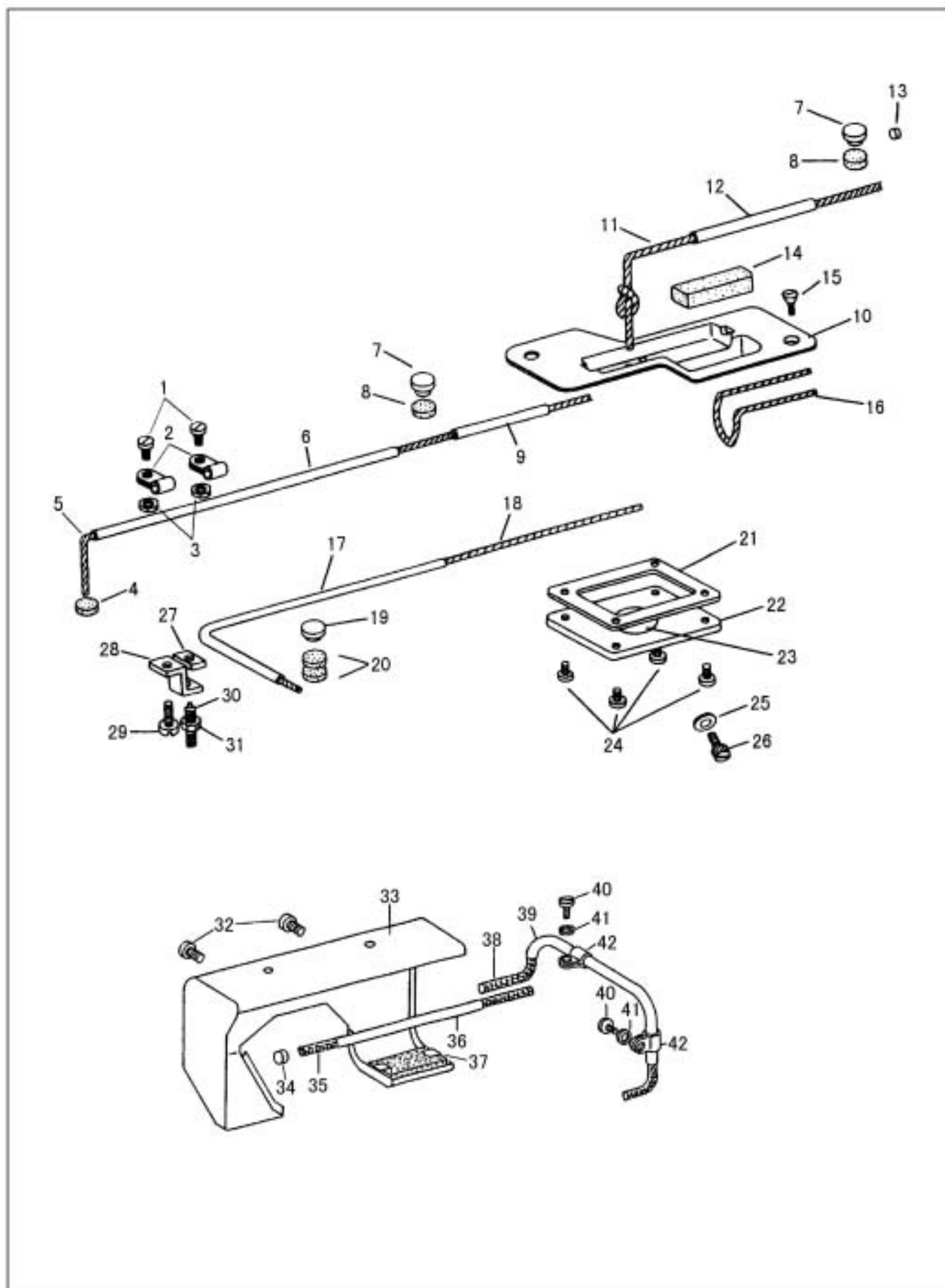


給油関係、横軸カバー  
LUBRICATION, ROCK SHAFT COVER



給油関係、横軸カバー  
LUBRICATION, ROCK SHAFT COVER

No.	部品番号 PARTS No.	-25	-25-BT	-25-FL	-25-BTFL	数量 QTY	品名	DESCRIPTION
1	4124	*	*	*	*	2	油芯止めクランプ止めねじ	SCREW M4X0.7 L=10.8
2	30022	*	*	*	*	2	油芯止めクランプ	OILING WICK CLAMP
3	31206	*	*	*	*	2	油芯止めナット	NUT M4X0.7
4	11069	*	*	*	*	1	上軸メタル(前)フェルト	OILING FELT
5	18287	*	*	*	*	1	油芯	OILING WICK
6	18288	*	*	*	*	1	ビニールチューブ	OIL TUBE
7	20171	*	*	*	*	2	上軸メタルゴム栓	RUBBER PLUG
8	11069	*	*	*	*	2	上軸メタルフェルト	OILING FELT
9	18113	*	*	*	*	1	ビニールチューブ	OIL TUBE 35 mm
10	18103	*	*	*	*	1	オイル上タンク	OIL RESERVOIR
11	18109	*	*	*	*	1	油芯	OILING WICK 220 mm
12	18111	*	*	*	*	1	ビニールチューブ	OIL TUBE 75 mm
13	20067	*	*	*	*	1	上軸油ゴム栓	RUBBER PLUG
14	18104	*	*	*	*	1	オイル上タンクフェルト	FELT
15	7041	*	*	*	*	1	オイル上タンク(右)止めねじ	SCREW
16	18108	*	*	*	*	1	油芯	OILING WICK 160 mm
17	18362	*	*	*	*	1	ビニールチューブ	OIL TUBE
18	18361	*	*	*	*	1	油芯	OILING WICK
19	20171	*	*	*	*	1	カム軸メタル(前)ゴム栓	RUBBER PLUG
20	11069	*	*	*	*	2	カム軸メタル(前)フェルト	OILING FELT
21	18354	*	*	*	*	1	オイル板パッキン	OIL RESERVOIR GASKET
22	18352	*	*	*	*	1	オイル板	OIL RESERVOIR PLATE
23	18353	*	*	*	*	1	オイル窓	OIL RESERVOIR WINDOW
24	15007	*	*	*	*	4	オイル板止めねじ	SCREW 9/64X40 L=10.0
25	18092	*	*	*	*	1	油栓パッキン	OIL PACKING
26	18091	*	*	*	*	1	油栓ねじ	PLUG SCREW 11/64X40
27	18094	*	*	*	*	1	油調節押し板	OIL CONTROLLER
28	18093	*	*	*	*	1	油調節受け板	OIL CONTROLLER PLATE
29	21104	*	*	*	*	1	油調節受け板止めねじ	SCREW 11/64X40 L=7.5
30	18095	*	*	*	*	1	油調節ねじ	REGULATING SCREW M4X0.7 L=16.0
31	4137	*	*	*	*	1	油調節ねじナット	NUT M4X0.7
32	12418	*	*	*	*	2	横軸カバー止めねじ	SCREW 13/64X32 L=9.0
33	34176	*	*	*	*	1	横軸カバー	ROCK SHAFT COVER
34	20067	*	*	*	*	1	横軸油ゴム栓	PLUG
35	34174	*	*	*	*	1	横軸油芯(1)	OILING WICK
36	34178	*	*	*	*	1	ビニールチューブ(1)	OIL TUBE
37	34180	*	*	*	*	1	横軸カバーフェルト	OILING FELT
38	34177	*	*	*	*	1	横軸油芯(2)	OILING WICK
39	34179	*	*	*	*	1	ビニールチューブ(2)	OIL TUBE
40	8040	*	*	*	*	2	横軸ビニールチューブ止めねじ	SCREW 9/64X40 L=8.0
41	30025	*	*	*	*	2	横軸ビニールチューブ止めねじワッシャー	WASHER
42	30022	*	*	*	*	2	横軸ビニールチューブクランプ	CLAMP