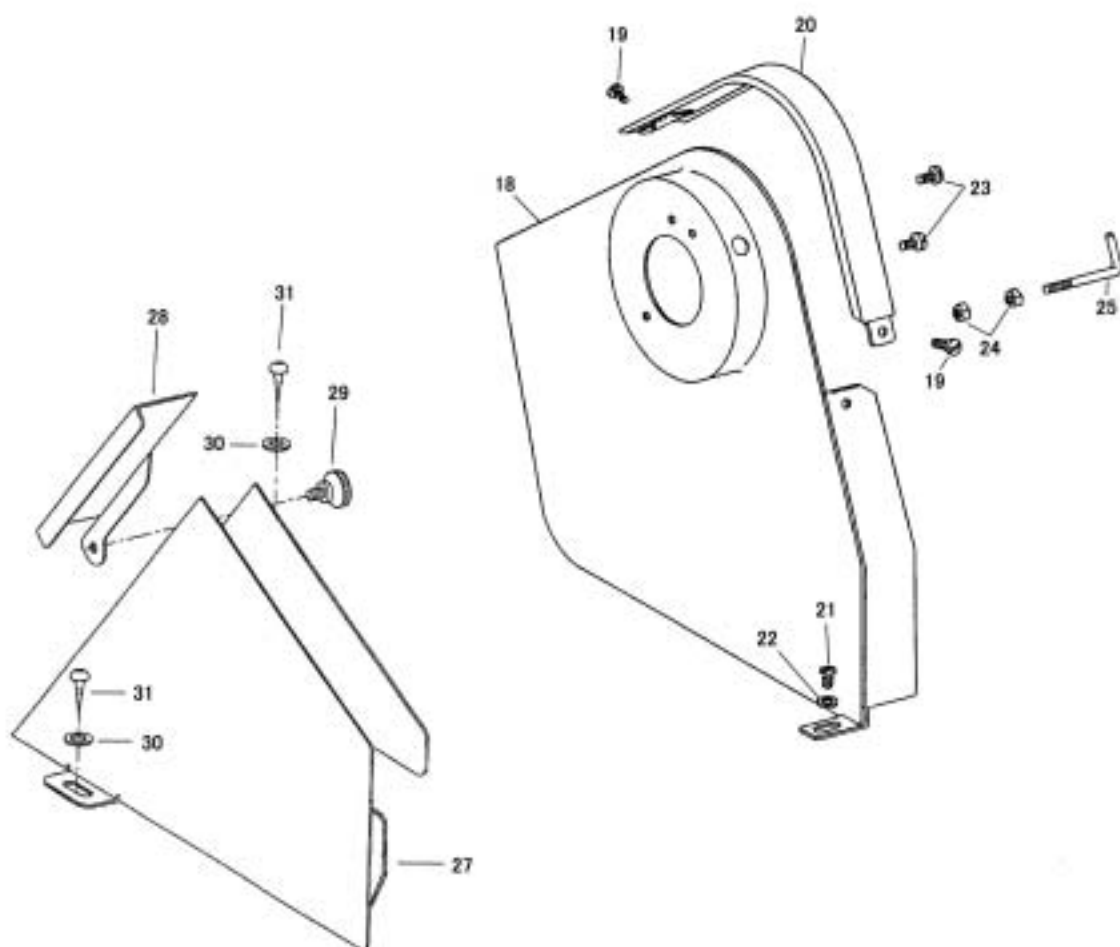
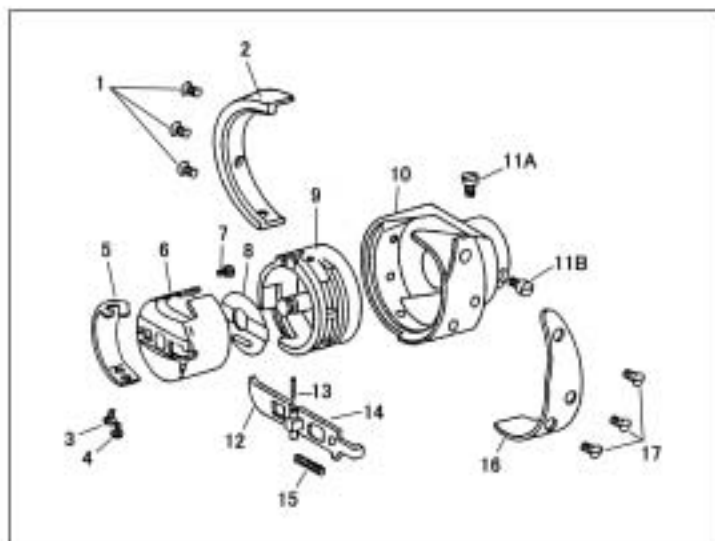


カマ(組)、ベルトガード
HOOK COMPLETE, BELT GUARD



カマ(組) ベルトガード
HOOK COMPLETE, BELT GUARD

	部品番号 PARTS	-25	-25-BT	-25-FL	-25-BTFL	数量 QTY	品名	DESCRIPTION
1	18033-6	*	*	*	*	3	内ガマ押え止めねじ	SET SCREW
2	18033-5	*	*	*	*	1	内ガマ押え	HOOK GIB
3	18045-3	*	*	*	*	1	糸調子調節ねじ	REGULATING SCREW
4	18045-4	*	*	*	*	1	糸調子ばね止めねじ	SET SCREW
5	18045-2	*	*	*	*	1	糸調子ばね	THREAD TENSION SPRING
6	18045-1	*	*	*	*	1	ボビンケース	BOBBIN CASE
7	18045-9	*	*	*	*	1	ツマミストップねじ	SET SCREW
8	18045-10	*	*	*	*	1	空転防止ばね	ANTI SPILL SPRING
9	18033-4	*	*	*	*	1	内ガマ	BOBBIN CASE BASE
10	18033-1	*	*	*	*	1	外ガマ	ROTATING HOOK ONLY
11A	18033-8	*	*	*	*	1	カマ止めねじ(B)	HOOK SET SCREW (B)
11B	18033-7	*	*	*	*	1	カマ止めねじ(A)	HOOK SET SCREW (A)
12	18045-5	*	*	*	*	1	ツマミ	BOBBIN CASE PULLING PLATE
13	18045-7	*	*	*	*	1	ボビン押えピン	PIN
14	18045-6	*	*	*	*	1	ボビン押え	BOBBIN SET PLATE
15	18045-8	*	*	*	*	1	ボビン押えスプリング	BOBBIN SET PLATE SPRING
16	18033-2	*	*	*	*	1	糸分けばね	THREAD GUIDE
17	18033-3	*	*	*	*	3	糸分けばね止めねじ	SET SCREW
18	30164	*	*	*	*	1	ベルトガード本体	BELT GUARD BODY
19	12418	*	*	*	*	2	ベルトガード上カバー止めねじ	SCREW 13/64X32 L=9.0
20	30165	*	*	*	*	1	ベルトガード上カバー	BELT GUARD UPPER COVER
21	10650	*	*	*	*	1	ベルトガード止めねじ(下)	SCREW 3.4X36 L=6.0
22	11142	*	*	*	*	1	ベルトガード止めねじ(下)ワッシャー	WASHER
23	11162	*	*	*	*	2	ベルトガード止めねじ(上)	SCREW 3.4X36 L=5.4
24	37102	-	*	*	*	2	検出器支え棒ナット	NUT M6X1
25	17529	-	*	*	*	1	検出器支え棒	SYNCHRONIZER SUPPORT
26	30164C	*	*	*	*	1	ベルトガード(組)	BELT GUARD COMPLETE
27	15121	*	*	*	*	1	補助ガード(大)	AUXILIARY BELT GUARD (LARGE)
28	15122	*	*	*	*	1	補助ガード(小)	AUXILIARY BELT GUARD (SMALL)
29	11830	*	*	*	*	1	補助ガード(小)止めねじ	SCREW 9/64X40 L=5.0
30	16287	*	*	*	*	2	補助ガード(小)止めねじワッシャー	WASHER
31	15081	*	*	*	*	2	補助ガード(大)止め木ねじ	WOOD SCREW