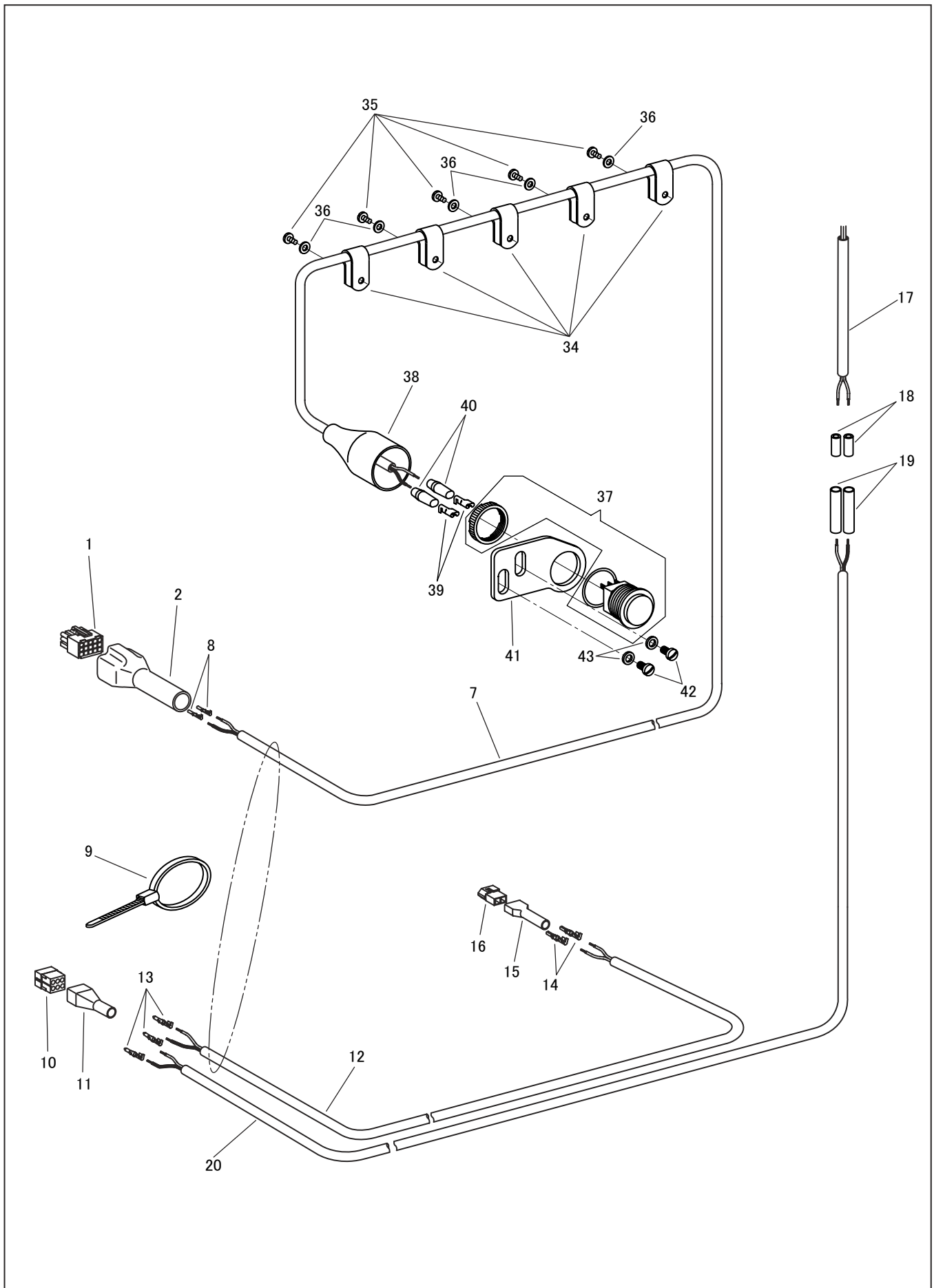


配線、コネクタ
WIRING, CONNECTORS



配線、コネクター
WIRING, CONNECTORS

	部品番号 PARTS	-25	-25-BT	-25-FL	-25-BTFL	数量 QTY	品名	DESCRIPTION
1	60466	-	*	*	*	1	コネクタ15P	CONNECTOR (15P)
2	60479	-	*	*	*	1	コネクタ15Pカバー	CONNECTOR COVER (15P)
7	18198	-	*	*	*	1	BTスイッチケーブル	BT SWITCH CABLE
8	60543	-	*	*	*	2	コネクタピン	PIN CONTACT
9	30750	-	*	*	*	1	結束バンド	CABLE TIE
10	30185	-	*	*	*	1	コネクタ6P	CONNECTOR (6P)
11	30151	-	*	*	*	1	コネクタ6Pカバー	CONNECTOR COVER (6P)
12	18177	-	-	*	*	1	FLケーブル	FL CABLE
13	30186	-	-	*	*	3	コネクタピン	PIN CONTACT
13	30186	-	*	*	-	2	コネクタピン	PIN CONTACT
14	30186	-	-	*	*	2	コネクタピン	PIN CONTACT
15	31530	-	-	*	*	1	コネクタ2Pカバー	CONNECTOR COVER (2P)
16	31529	-	-	*	*	1	コネクタ2P	CONNECTOR (2P)
17	18364	-	*	-	*	1	保護チューブ	PROTECTIVE TUBE
18	30020	-	*	-	*	2	圧着スリーブ	SOLDERLESS SLEEVE
19	30021-A	-	*	-	*	2	絶縁チューブ	HEAT SHRINKABLE TUBE
20	18197	-	*	-	*	1	BTソレノイドケーブル	BT SOLENOID CABLE
34	30022	-	*	-	*	5	ケーブルクランプ	CLAMP
35	8040	-	*	-	*	5	ケーブルクランプ止めねじ	SCREW 9/64 L=8.0
36	30025	-	*	-	*	5	ケーブルクランプ止めねじワッシャー	WASHER
37	39293	-	*	-	*	1	BTボタンスイッチ	BT PUSH BUTTTON SWITCH
38	36442	-	*	-	*	1	スイッチカバー	SWITCH COVER
39	39295	-	*	-	*	2	コネクタピン	PIN CONTACT
40	39296	-	*	-	*	2	コネクタピンカバー	PIN CONTACT COVER
41	36431	-	*	-	*	1	スイッチブラケット	PUSH BUTTTON SWITCH BRACKET
42	12418	-	*	-	*	2	スイッチブラケット止めねじ	SCREW 13/64X32 L=9.0
43	16287	-	*	-	*	2	スイッチブラケット止めねじワッシャー	WASHER