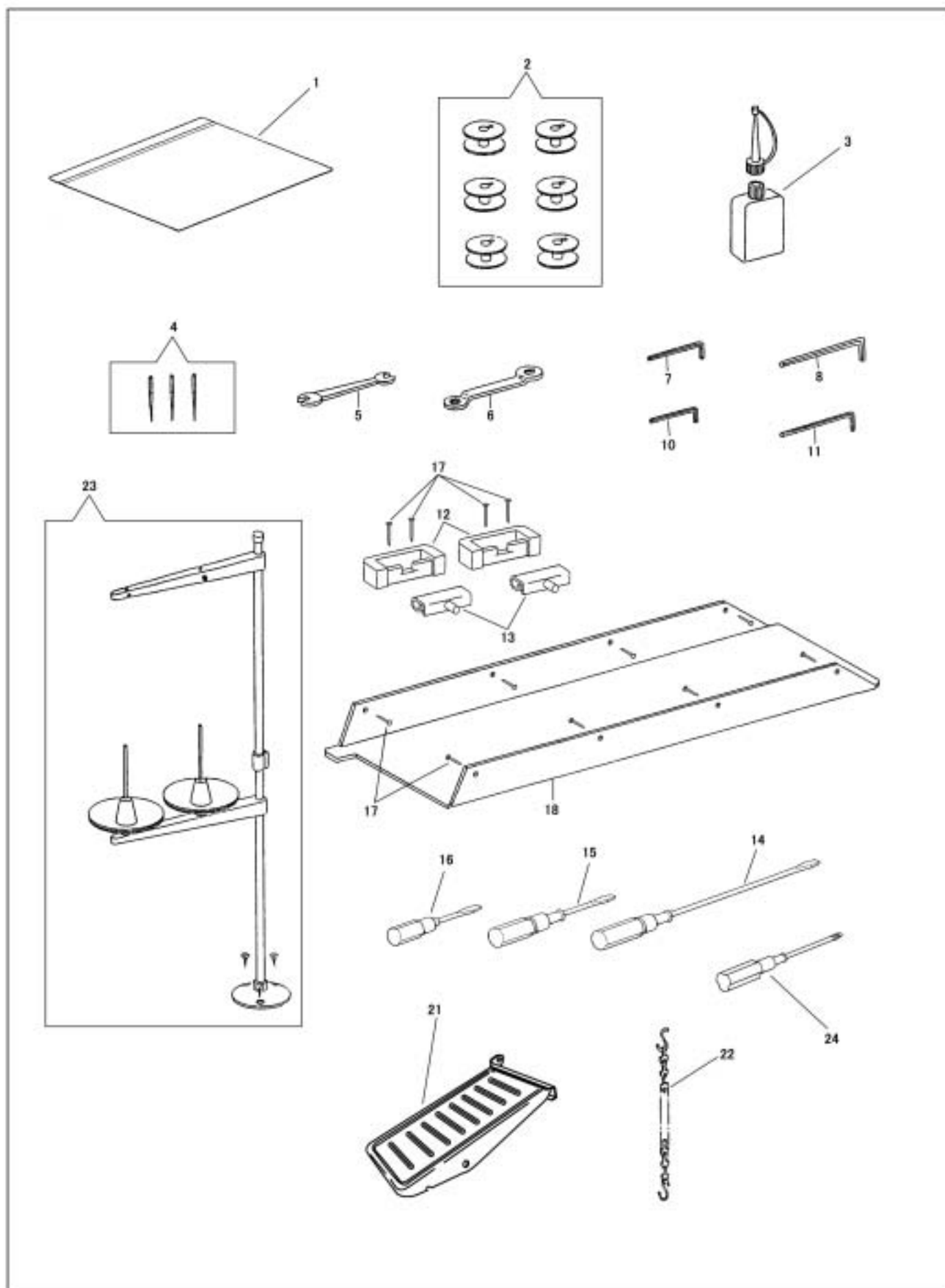


付属品
ACCESSORIES



付属品
ACCESSORIES

	部品番号 PARTS	-25	-25-BT	-25-FL	-25-BTFL	数量 QTY	品名	DESCRIPTION
1	8132-A	*	*	*	*	1	部品袋	ACCESSORY BAG
2	18358	*	*	*	*	6	ボビン	BOBBIN
3	8123	*	*	*	*	1	油	OIL
4	N0122	*	*	*	*	3	針	NEEDLE
5	19461	*	*	*	*	1	スパナ(6X7 mm)	SPANNER (6X7 mm)
6	19462	*	*	*	*	1	メガネレンチ	DOUBLE HEAD WRENCH
7	19457	*	*	*	*	1	六角レンチ(2.5 mm)	HEXAGONAL WRENCH(2.5 mm)
8	19459	*	*	*	*	1	六角レンチ(4 mm)	HEXAGONAL WRENCH(4 mm)
10	19456	*	*	*	*	1	六角レンチ(2 mm)	HEXAGONAL WRENCH(2 mm)
11	19458	*	*	*	*	1	六角レンチ(3 mm)	HEXAGONAL WRENCH(3 mm)
12	11886	*	*	*	*	2	ミンヒンジ受	MACHINE HINGE CONNECTION CUSHION
13	11885	*	*	*	*	2	ミンヒンジ	MACHINE HINGE CONNECTION
14	8118	*	*	*	*	1	ドライバー (大)	SCREW DRIVER (LARGE)
15	8120	*	*	*	*	1	ドライバー (中)	SCREW DRIVER (MIDDLE)
16	8121	*	*	*	*	1	ドライバー (小)	SCREW DRIVER (SMALL)
17	6055	*	*	*	*	12	止め釘	NAIL
18	18286	*	*	*	*	1	油受	OIL PAN
21	13098	*	*	-	-	1	ペダルセット	PEDAL COMPLETE
22	11380	*	*	-	-	1	くさし(900 L)	CHAIN (900 L)
23	35254	*	*	*	*	1	糸立セット	THREAD STAND COMPLETE
24	19473	*	*	*	*	1	十字ドライバー	SCREW DRIVER (CROSS TYPE)