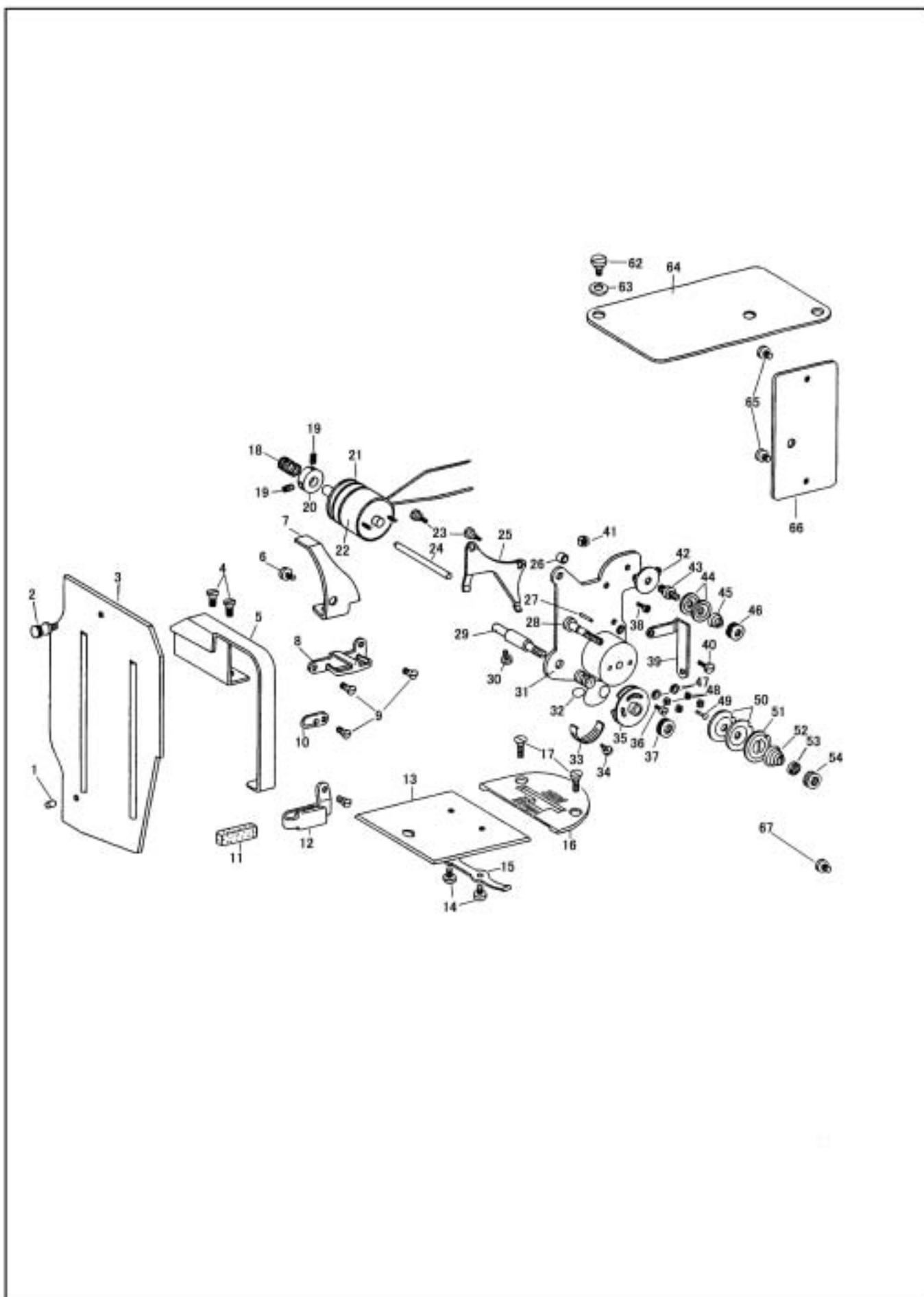


面板、針板、糸調子/FACE PLATE, NEEDLE PLATE, THREAD TENSION



面板、針板、糸調子/FACE PLATE, NEEDLE PLATE, THREAD TEISION

	部品番号 PARTS	-25	-25-BT	-25-FL	-25-BTFL	数量 QTY	品名	DESCRIPTION
1	10700	*	*	*	*	1	面板ピン	POSITION PIN
2	10699	*	*	*	*	1	面板止めねじ	SCREW 3.4X36 L=4.5
3	18551	*	*	*	*	1	面板	FACE PLATE
4	7041	*	*	*	*	2	天秤カバー止めねじ	SCREW 1/8X44 L=7.0
5	18552	*	*	*	*	1	天秤カバー	THREAD TAKE-UP LEVER COVER
6	10650	*	*	*	*	1	天秤油受止めねじ	SCREW 3.4X36 L=6.0
7	10551	*	*	*	*	1	天秤油受	OIL GUARD
8	15054	*	*	*	*	1	面糸掛(上)	THREAD GUIDE (UPPER)
9	10685	*	*	*	*	4	面糸掛止めねじ	SCREW 3.4X36 L=6.5
10	10683	*	*	*	*	1	面糸掛(中)	THREAD GUIDE (MIDDLE)
11	10760	*	*	*	*	1	面糸掛フェルト	THREAD GUIDE FELT
12	10759-A	*	*	*	*	1	面糸掛(下)	THREAD GUIDE (LOWER)
13	18309	*	*	*	*	1	角板	BED SLIDE
14	6035	*	*	*	*	2	角板裏ばね止めねじ	SCREW 3/32X56 L=2.7
15	6034	*	*	*	*	1	角板裏ばね	BED SLIDE SPRING
16	18307	*	*	*	*	1	針板	NEEDLE PLATE
17	6031-02	*	*	*	*	2	針板止めねじ	SCREW 11/64X40 L=8.5
18	30009	*	*	*	*	1	糸緩めカラースプリング	TENSION RELEASE COLLAR SPRING
19	10630	*	*	*	*	2	糸緩めカラー止めねじ	SCREW 1/8X40 L=5.0
20	30008	*	*	*	*	1	糸緩めカラー	TENSION RELEASE COLLAR
21	30007	*	*	*	*	1	プッシュプルSOLパッキング	PUSH-PULL SOLENOID PACKING
22	30005	*	*	*	*	1	プッシュプルSOL(24V)	PUSH-PULL SOLENOID (24V)
23	10679	*	*	*	*	2	糸緩め板段ねじ	SCREW 3.4X36
24	10720	*	*	*	*	1	糸緩めピン	TENSION RELEASE LEVER ROD
25	30010	*	*	*	*	1	糸緩め板	TENSION RELEASE PLATE
26	30014	*	*	*	*	1	調子板座金	WASHER
27	10791	*	*	*	*	1	調子板ピン	TENSION BRACKET PIN
28	10789	*	*	*	*	1	小調子棒	TENSION STUD
29	19512	*	*	*	*	1	糸調子棒	THREAD CONTROLLER STUD
30	10545	*	*	*	*	1	糸調子棒止めねじ	SCREW 11/64X40 L=14.0
31	17377	*	*	*	*	1	調子板	TENSION BRACKET
32	10689	*	*	*	*	1	糸引きスプリング	THREAD CONTROLLER SPRING
33	10690	*	*	*	*	1	スプリング受	THREAD CONTROLLER SPRING STOP
34	10650	*	*	*	*	1	スプリング受止めねじ	SCREW 3.4X36 L=6.0
35	10694	*	*	*	*	1	二重皿	THREAD CONTROLLER DISC
36	10695	*	*	*	*	1	二重皿止めねじ	SCREW 2.3X80 L=6.5
37	19534	*	*	*	*	1	ローレットナット	TENSION THUMB NUT
38	30170	*	*	*	*	1	調子板座金止めねじ	SCREW M4X0.7 L=16.0
39	35727	*	*	*	*	1	大糸掛	THREAD GUIDE (LARGE)
40	15055	*	*	*	*	1	調子板止めねじ	SCREW 11/64X32 L=9.0
41	10652	*	*	*	*	1	第一調子棒ナット	NUT
42	38014	*	*	*	*	1	第一調子棒糸掛	FIRST TENSION STUD THREAD GUIDE
43	20223	*	*	*	*	1	第一調子棒	FIRST TENSION STUD
44	20224	*	*	*	*	2	第一調子皿	FIRST TENSION DISC
45	30013	*	*	*	*	1	第一渦巻ばね	FIRST TENSION SPRING
46	20025	*	*	*	*	1	ローレットナット	FIRST TENSION THUMB NUT
47	-	*	*	*	*	2	プッシュプルSOLワッシャー	PUSH-PULL SOLENOID WASHER
48	-	*	*	*	*	4	プッシュプルSOLナット	PUSH-PULL SOLENOID NUT
49	10793	*	*	*	*	1	糸緩め段ピン	TENSION RELEASE PLUNGER
50	19531	*	*	*	*	2	調子皿	TENSION DISC
51	19532	*	*	*	*	1	丸一皿	TENSION RELEASE DISC
52	19533	*	*	*	*	1	渦巻スプリング	TENSION SPRING
53	28206	*	*	*	*	1	ローレットナットストッパー	TENSION THUMB NUT STOPPER
54	37279	*	*	*	*	1	ローレットナット	TENSION THUMB NUT
62	10704	*	*	*	*	1	上板段ねじ	SCREW 3/16X28 L=6.5
63	10703	*	*	*	*	1	上板ワッシャー	WASHER
64	18004	*	*	*	*	1	上板	ARM CAP
65	37509	*	*	-	-	2	アーム横カバー止めねじ	SCREW M5X0.8 L=6.0
66	18556	*	*	-	-	1	アーム横カバー	ARM SIDE COVER
67	30046	*	*	*	*	1	アース線止めねじ	SCREW M4X0.7 L=4.0