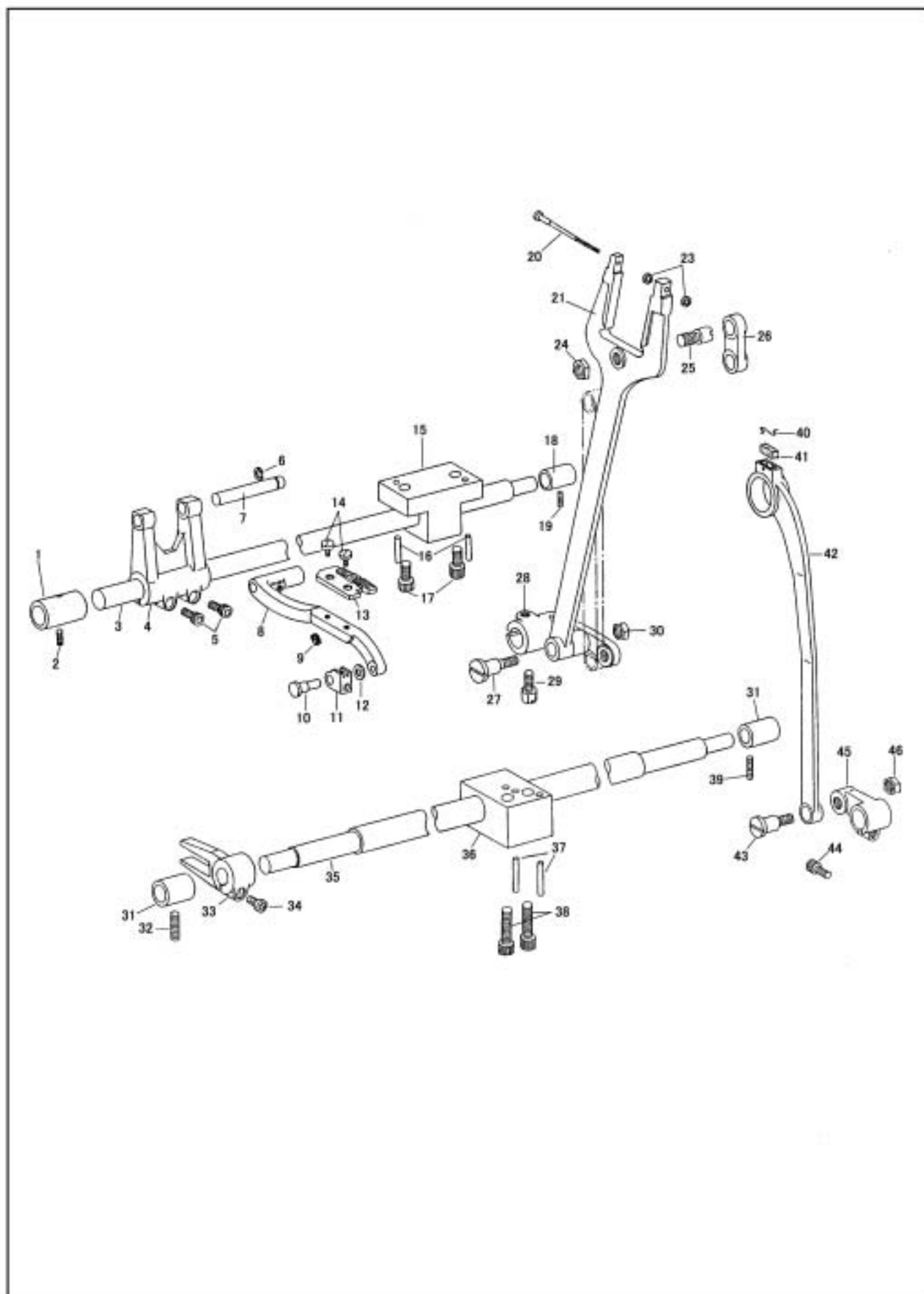


下送り関係/LOWER FEEDING MECHANISM



下送り関係/LOWER FEEDING MECHANISM

	部品番号 PARTS	-25	-25-BT	-25-FL	-25-BTFL	数量 QTY	品名	DESCRIPTION
1	18578	*	*	*	*	1	送り軸メタル(前)	FEED ROCK SHAFT BUSHING (FRONT)
2	8009	*	*	*	*	1	送り軸メタル(前)止めねじ	SCREW 15/64X28 L=7.5
3	18277	*	*	*	*	1	送り軸	FEED ROCK SHAFT
4	18694	*	*	*	*	1	送り腕	FEED ROCK SHAFT BASE
5	18065	*	*	*	*	2	送り腕締ねじ	PINCH SCREW M5X0.8 L=14.0
6	31094	*	*	*	*	1	送り土台受ピン止め輪	"E" RING
7	18696	*	*	*	*	1	送り土台受ピン	FEED BASE SUPPORTING PIN
8	18535	*	*	*	*	1	送り土台	FEED BASE
9	50230	*	*	*	*	1	送り土台止めねじ	SCREW 3/16X32 L=5.0
10	19529	*	*	*	*	1	送り土台角玉ピン	SLIDE BLOCK PIN
11	19535	*	*	*	*	1	送り土台角玉	FEED BAR SLIDE BLOCK
12	19530	*	*	*	*	1	送り土台角玉ワッシャー	WASHER
13	18308	*	*	*	*	1	送り歯	FEED DOG
14	8044	*	*	*	*	2	送り軸止めねじ	SCREW 1/8X44 L=6.0
15	18281	*	*	*	*	1	送り軸受台	FEED ROCK SHAFT BUSHING HOLDER
16	8023	*	*	*	*	2	送り軸受台 ノックピン	POSITION PIN
17	27178	*	*	*	*	2	送り軸受台止めねじ	SCREW M5X0.8 L=25.0
18	18702	*	*	*	*	1	送り軸メタル(後)	FEED ROCK SHAFT BUSHING (BACK)
19	1786	*	*	*	*	1	送り軸メタル(後)止めねじ	SCREW 15/64X28 L=12.0
20	18121	*	*	*	*	1	二又ロッド補助ねじ	HINGE SCREW M3X0.5
21	18122	*	*	*	*	1	二又ロッド	FEED FORKED CONNECTION
23	4211	*	*	*	*	2	二又ロッド補助ねじナット	NUT M3X0.5
24	8105	*	*	*	*	1	二又ロッドピンねじナット	NUT 9/32X28
25	18014	*	*	*	*	1	二又ロッドピンねじ	HINGE SCREW 9/32X28 L=10.5
26	17207	*	*	*	*	1	メガネリンク	FEED CONNECTING LINK
27	18015	*	*	*	*	1	二又ロッド段ねじ	HINGE SCREW 9/32X28 L=24.5
28	19527	*	*	*	*	1	送り軸だるま(後)	FEED ROCK SHAFT CRANK (BACK)
29	31021	*	*	*	*	1	送り軸だるま(後)締ねじ	PINCH SCREW M6X1 L=16.0
30	8105	*	*	*	*	1	二又ロッドピンねじナット	NUT 9/32X28
31	18073	*	*	*	*	2	上下軸(前)・(後)メタル	FEED LIFTING ROCK SHAFT BUSHING(FRONT)・(BACK)
32	8009	*	*	*	*	1	送り軸メタル(前)止めねじ	SCREW 15/64X28 L=7.5
33	18524	*	*	*	*	1	上下軸だるま(前)	FEED LIFTING CRANK (FRONT)
34	30066	*	*	*	*	1	上下軸だるま(前)締ねじ	PINCH SCREW M5X0.8 L=12.0
35	18278	*	*	*	*	1	上下軸	FEED LIFTING ROCK SHAFT
36	18282	*	*	*	*	1	上下軸受台	FEED LIFTING ROCK SHAFT BUSHING HOLDER
37	18289	*	*	*	*	2	上下軸受台 ノックピン	POSITION PIN
38	27178	*	*	*	*	2	送り軸受台止めねじ	SCREW M5X0.8 L=25.0
39	10579	*	*	*	*	1	上下軸(後)止めねじ	SCREW 15/64X28 L=20.0
40	10723	*	*	*	*	1	上下ロッドフェルト押え	RETAINER
41	17041	*	*	*	*	1	上下ロッドフェルト	OILING FELT
42	18021	*	*	*	*	1	上下ロッド	CRANK CONNECTING ROD
43	18018	*	*	*	*	1	上下ロッド段ねじ	HINGE SCREW 9/32X28 L=13.5
44	18065	*	*	*	*	1	送り腕締ねじ	PINCH SCREW M5X0.8 L=14.0
45	18077	*	*	*	*	1	上下軸だるま(後)	FEED LIFTING CRANK (BACK)
46	8105	*	*	*	*	1	二又ロッドピンねじナット	NUT 9/32X28