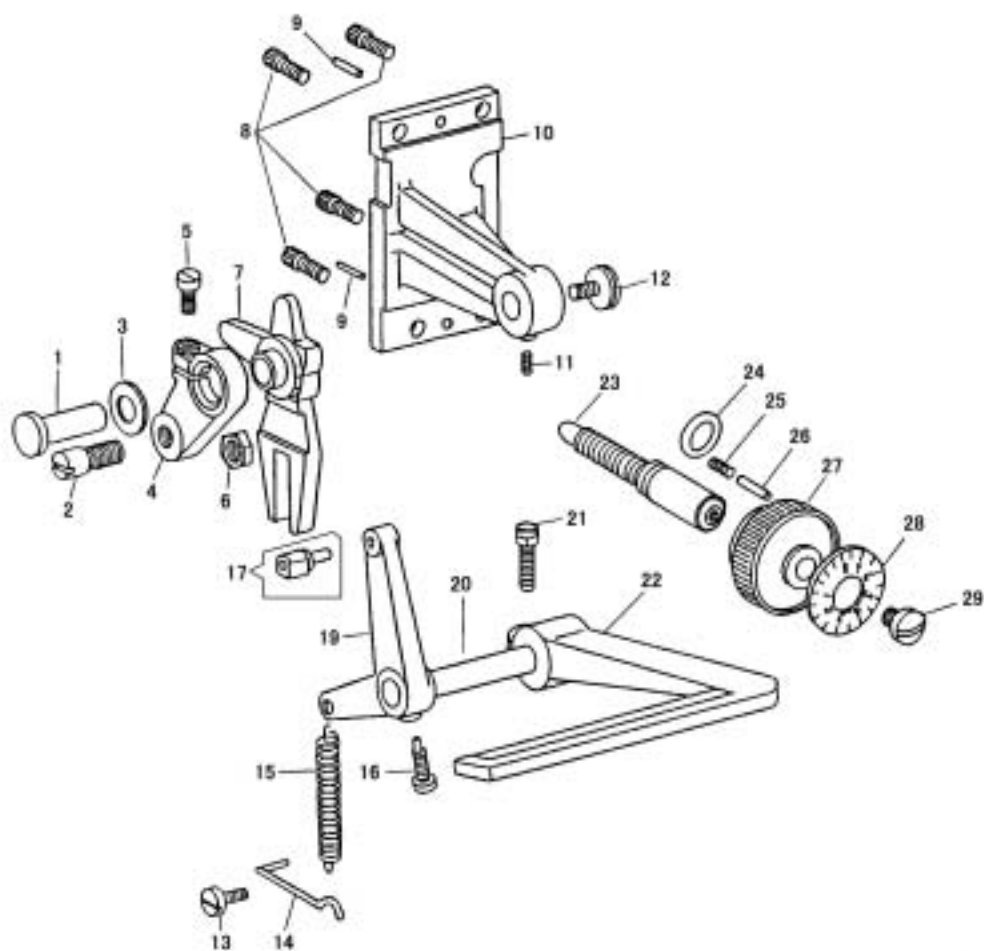


送り調節関係/FEED REGULATOR



送り調節関係/FEED REGULATOR

	部品番号 PARTS	-25	-25-BT	-25-FL	-25-BTFL	数量 QTY	品名	DESCRIPTION
1	18414	*	*	*	*	1	送り調節支持ピン	FEED REGULATING SUPPORT STUD
2	17209	*	*	*	*	1	送り調節ピンねじ	FEED REGULATOR SCREW 9/32X28 L=14.5
3	17057	*	*	*	*	1	送り調節ワッシャー	WASHER
4	19524	*	*	*	*	1	送り調節ロッド	FEED REGULATOR ROD
5	37134	*	*	*	*	1	送り調節ロッド締めねじ	PINCH SCREW M4X0.7 L=10.0
6	8105	*	*	*	*	1	送り調節ピンねじナット	NUT 9/32X28
7	18555	*	-	*	-	1	送り調節	FEED REGULATOR
8	30066	*	*	*	*	4	送り調節台止めねじ	SCREW M5X0.8 L=12.0
9	50174	*	*	*	*	2	送り調節台ノックピン	POSITION PIN
10	18533	*	*	*	*	1	送り調節台	FEED REGULATING BASE
11	11486	*	*	*	*	1	送り調節支持ピン止めねじ	SCREW 15/64X28 L=8.0
12	10559	*	*	*	*	1	送り調節支持ピン押しねじ	SCREW 4.5X32 L=8.0
13	7033	*	*	*	*	1	バックレバースプリング掛け止めねじ	SCREW 9/64X40 L=10.8
14	18516	*	*	*	*	1	バックレバースプリング掛け	SPRING RETAINER
15	18515	*	*	*	*	1	バックレバースプリング	REVERSE LEVER SPRING
16	18507	*	*	*	*	1	バックレバー軸だるま止めねじ	SCREW 15/64X28 L=8.5
17	18721C	*	-	*	-	1	バック角玉組(ピン付き)	REVERSE BLOCK COMPLETE
19	18506	*	*	*	*	1	バックレバー軸だるま	REVERSE LEVER SHAFT CRANK
20	18574	*	*	*	*	1	バックレバー軸	REVERSE LEVER SHAFT
21	10845	*	*	*	*	1	バックレバー締めねじ	PINCH SCREW 15/64X28 L=18.0
22	18511	*	*	*	*	1	バックレバー	REVERSE LEVER
23	18579	*	*	*	*	1	送り調節ねじ	FEED REGULATING SCREW
24	18420	*	*	*	*	1	Oリング	O RING
25	15729	*	*	*	*	1	送り調節ダイヤルスプリング	SPRING
26	18418	*	*	*	*	1	送り調節ダイヤルピン	PIN
27	18416	*	*	*	*	1	送り調節ダイヤル	FEED REGULATING DIAL
28	34304	*	*	*	*	1	文字盤	FEED INDICATING DISC
29	18417	*	*	*	*	1	送り調節ダイヤル止めねじ	SCREW 4.5X32 L=8.0