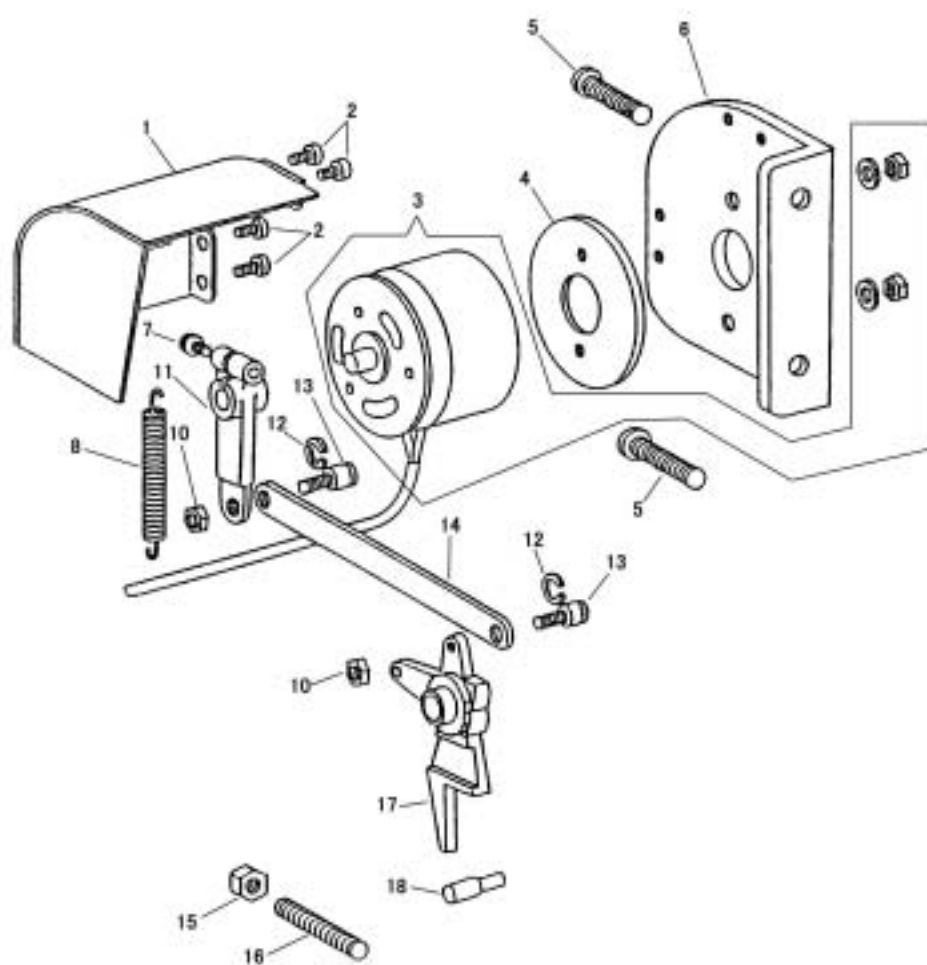


バックタック関係/AUTOMATIC REVERSE FEED MECHANISM



バックタック関係/AUTOMATIC REVERSE FEED MECHANISM

	部品番号 PARTS	-25	-25-BT	-25-FL	-25-BTFL	数量 QTY	品名	DESCRIPTION
1	18181	-	*	-	*	1	BTソレノイドカバー	BT SOLENOID COVER
2	6333	-	*	-	*	4	BTソレノイドカバー止めねじ	SCREW 9/64X40 L=6.5
3	18401	-	*	-	*	1	BTソレノイド(24V)	BT SOLENOID (24V)
4	18408	-	*	-	*	1	BTソレノイドパッキン	BT SOLENOID PACKING
5	12418	-	*	-	*	2	BTソレノイド固定板止めねじ	SCREW 13/64X32 L=9.0
6	18404	-	*	-	*	1	BTソレノイド固定板	BT SOLENOID MOUNTING PLATE
7	18065	-	*	-	*	1	BTソレノイドだるま締めねじ	SCREW M5X0.8 L=14.0
8	18413	-	*	-	*	1	送り調節スプリング	FEED REGULATING SPRING
10	6360	-	*	-	*	2	BTソレノイド連結板ピンねじナット	NUT
11	18403	-	*	-	*	1	BTソレノイドだるま	BT SOLENOID CRANK
12	4839	-	*	-	*	2	BTソレノイド連結板ピンねじ止め輪	RETAINING RING
13	18407	-	*	-	*	2	BTソレノイド連結板ピンねじ	HINGE SCREW 3/16X32
14	18406	-	*	-	*	1	BTソレノイド連結板	BT SOLENOID CONNECTING PLATE
15	4113	-	*	-	*	1	バックレバー軸だるま受ねじナット	NUT
16	4112	-	*	-	*	1	バックレバー軸だるま受ねじ	SCREW M6X1 L=8.0
17	18188	-	*	-	*	1	送り調節(B)	FEED REGULATOR "B"
18	18190	-	*	-	*	1	バックレバー軸だるまピン	REVERSE LEVER SHAFT CRANK PIN