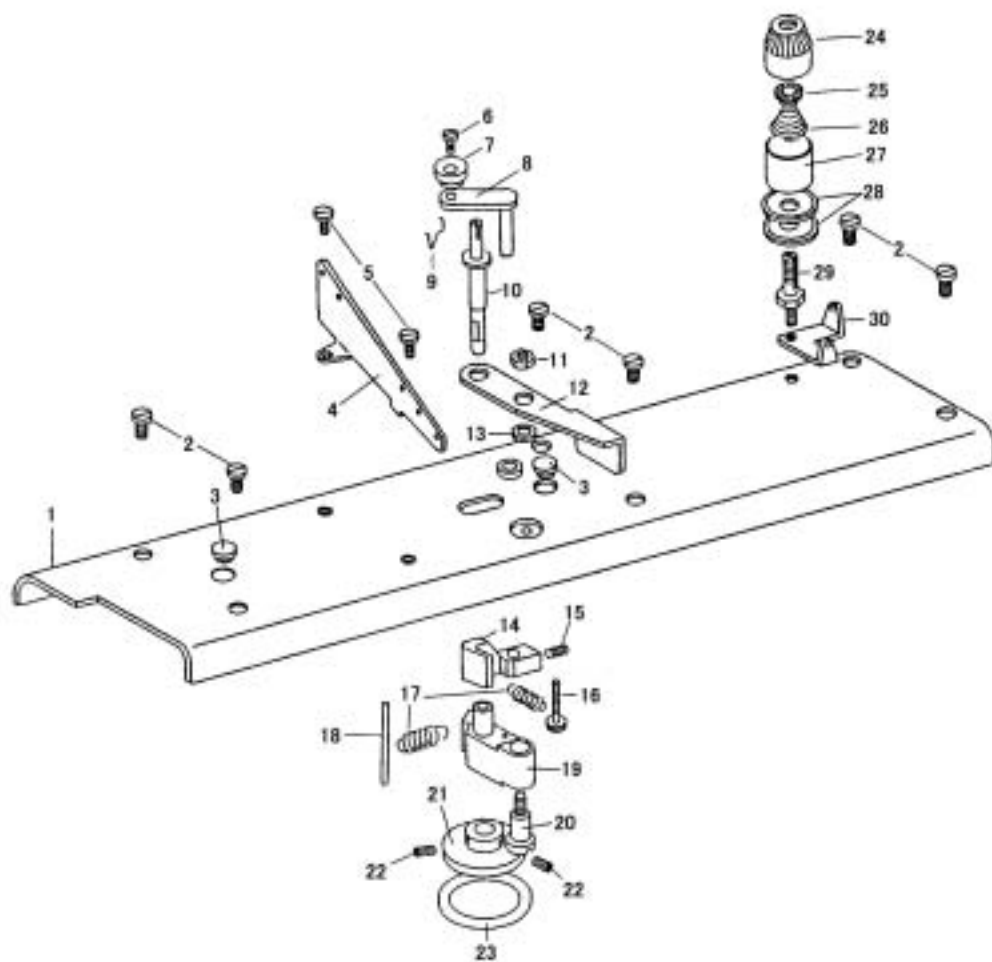


上板、糸巻/ARM CAP, BOBBIN WINDER



上板、糸巻/ARM CAP, BOBBIN WINDER

	部品番号 PARTS	-25	-25-BT	-25-FL	-25-BTFL	数量 QTY	品名	DESCRIPTION
1	18557	*	*	*	*	1	上板(長)	ARM CAP
2	12418	*	*	*	*	6	上板(長)止めねじ	SCREW 13/64X32 L=9.0
3	20171	*	*	*	*	2	上板ゴム栓	RUBBER PLUG
4	34156	*	*	*	*	1	上糸掛け板	THREAD RETAINER
5	6333	*	*	*	*	2	上糸掛け板止めねじ	SCREW 9/64X40 L=6.5
6	8040	*	*	*	*	1	調節カラー止めねじ	SCREW 9/64X40 L=8.0
7	18564	*	*	*	*	1	調節カラー	COLLAR
8	18563	*	*	*	*	1	ストップ軸	BOBBIN WINDER STOP LATCH STUD
9	35949	*	*	*	*	1	糸巻ボビンフック	BOBBIN WINDER SPINDLE SPRING
10	18558	*	*	*	*	1	糸巻心棒	BOBBIN WINDER SPINDLE
11	18562	*	*	*	*	1	セットバーナット	NUT M5X0.8
12	18561	*	*	*	*	1	セットレバー	SET LEVER
13	27186	*	*	*	*	1	セットレバーワッシャー	WASHER
14	18565	*	*	*	*	1	ストップ台	BOBBIN WINDER STOP LATCH
15	27170	*	*	*	*	1	ストップ台締めねじ	SCREW M5X0.8 L=6.0
16	18566	*	*	*	*	1	スプリング掛ねじ	SCREW M3X0.5 L=20.0
17	28186	*	*	*	*	2	糸巻復帰ばね	SPRING
18	35994	*	*	*	*	1	糸巻ローラー台ピン	PIN
19	18559	*	*	*	*	1	糸巻心棒台	BOBBIN WINDER BRACKET
20	18560	*	*	*	*	1	糸巻心棒台段ねじ	HINGE SCREW M5X0.8 L=12.5
21	28184	*	*	*	*	1	糸巻ローラー	BOBBIN WINDER PULLEY
22	70175	*	*	*	*	2	糸巻ローラー止めねじ	SCREW 11/64X40 L=5.8
23	28193	*	*	*	*	1	糸巻ゴム輪	BOBBIN WINDER PULLEY RING
24	4176	*	*	*	*	1	ローレット	TENSION REGULATING THUMB NUT
25	4175	*	*	*	*	1	ローレット戻り止め	NUT WASHER
26	18572	*	*	*	*	1	糸巻糸調子スプリング	TENSION SPRING
27	4173	*	*	*	*	1	丸一皿	TENSION SPRING COVER
28	8077	*	*	*	*	2	調子皿	TENSION DISC
29	4171	*	*	*	*	1	糸調子棒	BOBBIN WINDER TENSION STUD
30	4178	*	*	*	*	1	糸調子棒糸掛け	BOBBIN WINDER TENSION BRACKET