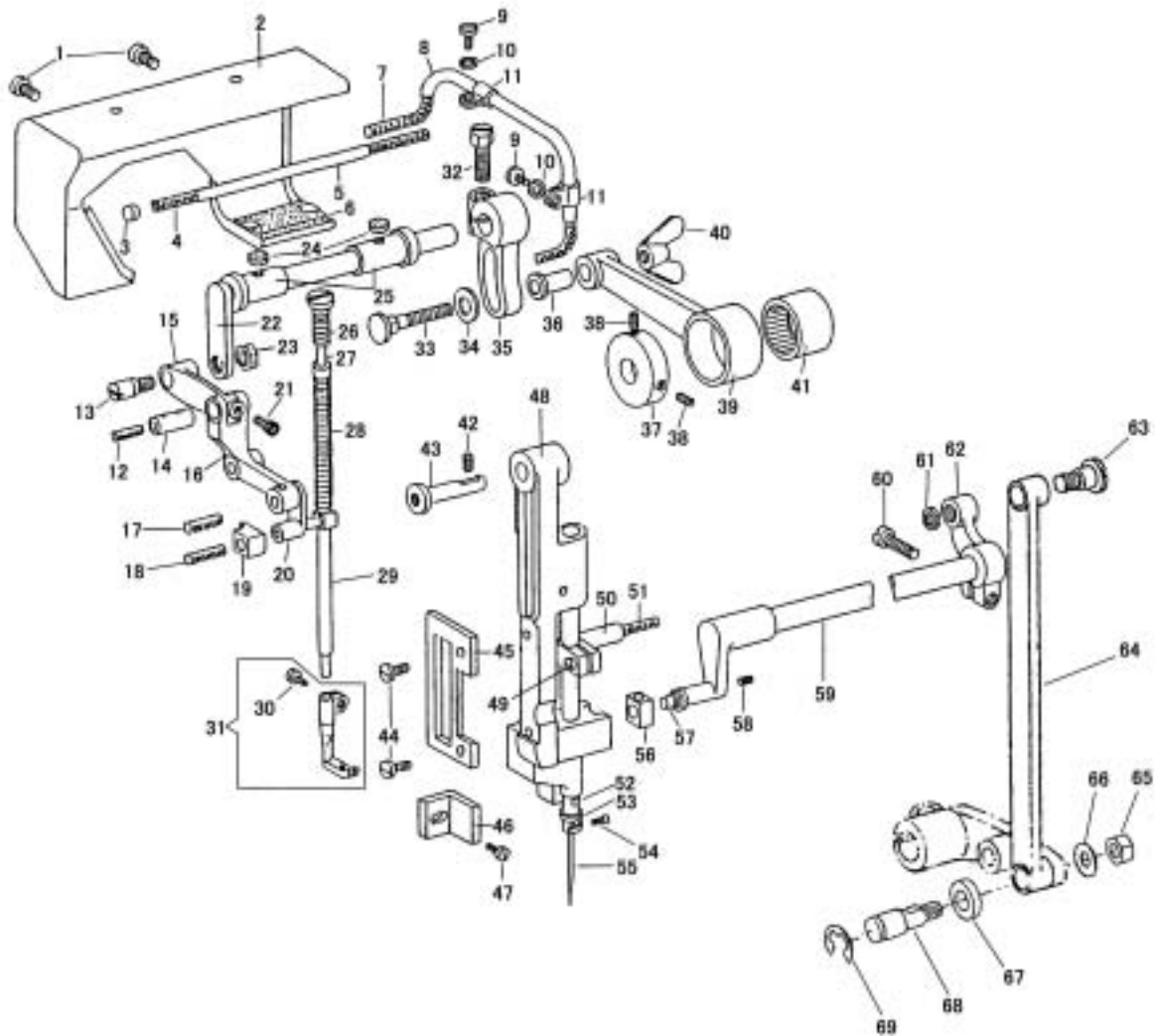


横軸、上送り関係/LIFTING ROCK SHAFT, FEEDING MECHANISM



横軸、上送り関係/LIFTING ROCK SHAFT, FEEDING MECHANISM

	部品番号 PARTS	-25	-25-BT	-25-FL	-25-BTFL	数量 QTY	品名	DESCRIPTION
1	12418	*	*	*	*	2	横軸カバー止めねじ	SCREW 13/64X32 L=9.0
2	34176	*	*	*	*	1	横軸カバー	ROCK SHAFT COVER
3	20067	*	*	*	*	1	横軸油ゴム栓	PLUG
4	34174	*	*	*	*	1	横軸油芯 (1)	OILING WICK
5	34178	*	*	*	*	1	ビニールチューブ (1)	OIL TUBE
6	34180	*	*	*	*	1	横軸カバーフェルト	OILING FELT
7	34177	*	*	*	*	1	横軸油芯 (2)	OILING WICK
8	34179	*	*	*	*	1	ビニールチューブ (2)	OIL TUBE
9	8040	*	*	*	*	2	横軸ビニールチューブ止めねじ	SCREW 9/64X40 L=8.0
10	30025	*	*	*	*	2	横軸ビニールチューブ止めねじワッシャー	WASHER
11	30022	*	*	*	*	2	横軸ビニールチューブクランプ	CLAMP
12	10728	*	*	*	*	1	くの字ピン油芯	OILING WICK
13	10516	*	*	*	*	1	横軸ピンねじ	HINGE SCREW 1/4X32 L=9.5
14	36020	*	*	*	*	1	くの字ピン	LIFTING BELL CRANK STUD
15	18582	*	*	*	*	1	くの字連結 (大)	LIFTING BELL CRANK LINK (LARGE)
16	18581	*	*	*	*	1	くの字	LIFTING BELL CRANK
17	10728	*	*	*	*	1	くの字連結 (小)油芯	OILING WICK
18	10728	*	*	*	*	1	中押え棒油芯	OILING WICK
19	15118	*	*	*	*	1	振れ止め角玉	VIBRATION STOP BLOCK
20	10556	*	*	*	*	1	くの字連結 (小)	PRESSER BAR CONNECTING LINK
21	30075	*	*	*	*	1	くの字ピン止めねじ	SCREW M4X0.7 L=8.0
22	36016	*	*	*	*	1	横軸	LIFTING ROCK SHAFT
23	10517	*	*	*	*	1	横軸ピンねじナット	NUT 1/4X32
24	11080	*	*	*	*	2	横軸フェルト	OILING FELT
25	34175	*	*	*	*	2	横軸メタル	LIFTING ROCK SHAFT BUSHING
26	15060	*	*	*	*	1	中押え棒押しねじ	SCREW 5/16X24 L=16.0
27	10553-A	*	*	*	*	1	中押えスプリング棒	VIBRATING PRESSER BAR EXTENSION
28	10554	*	*	*	*	1	中押えスプリング	PRESSER BAR EXTENSION SPRING
29	34713	*	*	*	*	1	中押え棒	VIBRATING PRESSER BAR
30	17104	*	*	*	*	1	中押え締めねじ	PINCH SCREW 11/64X40 L=6.0
31	19412C	*	*	*	*	1	中押え (溝付) (組)	VIBRATING PRESSER FOOT COMPLETE
32	10754	*	*	*	*	1	上下カム連結だるま締めねじ	PINCH SCREW 6.75X24 L=16.0
33	10775	*	*	*	*	1	上連結ロッド段ねじ	HINGE SCREW 7/32X32 L=22.0
34	10703	*	*	*	*	1	上連結ロッド段ねじワッシャー	WASHER
35	36015	*	*	*	*	1	上下カム連結だるま	CONNECTING CRANK
36	10774	*	*	*	*	1	上連結ロッドパイプ	CONNECTING COLLAR
37	11879	*	*	*	*	1	中押え上下カラー	LIFTING ECCENTRIC COLLAR
38	10573	*	*	*	*	2	中押え上下カラー止めねじ	SCREW 7/32X32 L=11.0
39	36014	*	*	*	*	1	上連結ロッド	LIFTING ECCENTRIC CONNECTION
40	10776	*	*	*	*	1	上連結ロッド蝶ナット	NUT 7/32X32
41	10773	*	*	*	*	1	ニードルベアリング	NEEDLE BEARING
42	10525	*	*	*	*	1	針棒土台ピン止めねじ	SCREW 6.75X24 L=9.0
43	11875	*	*	*	*	1	針棒土台ピン	HINGE STUD
44	8100	*	*	*	*	2	振れ止板止めねじ	SCREW 9/64X40 L=6.5
45	15117	*	*	*	*	1	振れ止板	VIBRATING PRESSER BAR BLOCK GUIDE
46	10560	*	*	*	*	1	イケール	POSITION BRACKET
47	10561	*	*	*	*	1	イケール止めねじ	SCREW 11/64X32 L=6.5
48	15110-A	*	*	*	*	1	針棒土台	NEEDLE BAR ROCK FRAME
49	13365	*	*	*	*	1	針棒抱き締めねじ	PINCH SCREW M4X0.7 L=9.0
50	19426	*	*	*	*	1	針棒抱き	NEEDLE BAR CONNECTING STUD
51	10726	*	*	*	*	1	針棒抱き油芯	OILING WICK
52	19413	*	*	*	*	1	針棒	NEEDLE BAR
53	15089	*	*	*	*	1	針棒糸掛	NEEDLE BAR THREAD GUIDE
54	B140553	*	*	*	*	1	針止めねじ	SCREW 1/8X40 L=4.5
55	N0122	*	*	*	*	1	針 DP X 17 #22	NEEDLE DPX17 #22
56	11877	*	*	*	*	1	上送り竿角玉	SLIDE BLOCK
57	11876	*	*	*	*	1	上送り竿ピンねじ	HINGE SCREW 7/32X32
58	10581	*	*	*	*	1	上送り竿ピンねじ止めねじ	SCREW 7/32X32 L=7.0
59	18275	*	*	*	*	1	上送り竿	NEEDLE BAR ROCK FRAME ROCK SHAFT
60	19408	*	*	*	*	1	連結締めねじ	PINCH SCREW 1/4X28 L=17.5
61	6026-02	*	*	*	*	1	連結ロッド段ねじナット	NUT 9/32X28
62	19409	*	*	*	*	1	連結	CONNECTION
64	18017	*	*	*	*	1	連結ロッド	CONNECTION ROD
65	11412	*	*	*	*	1	連結ロッドピンねじナット	NUT M6X1
66	10599	*	*	*	*	1	連結ロッドピンねじナットワッシャー	WASHER
67	18540	*	*	*	*	1	連結ロッドピンねじワッシャー	WASHER
68	18539	*	*	*	*	1	連結ロッドピンねじ	HINGE SCREW W6X1
69	17095	*	*	*	*	1	連結ロッドピンねじ止め輪	RETAINING RING