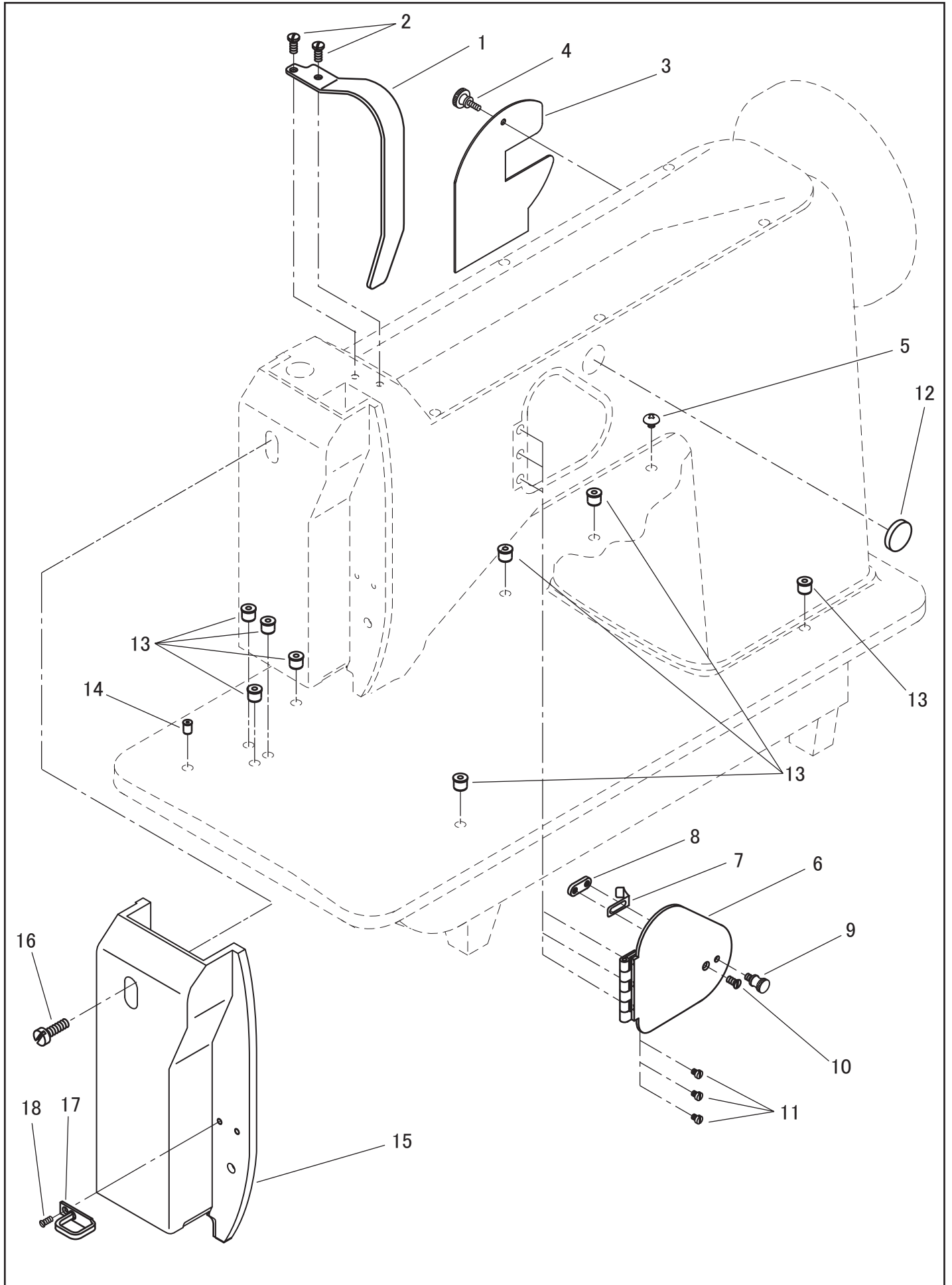


面板、天秤カバー / FACE PLATE, THREAD TAKE-UP LEVER COVER



面板、天秤カバー / FACE PLATE, THREAD TAKE-UP LEVER COVER

No.	部品番号 PARTS NO.	2B	2B-3	2B-4	個数 QTY	品名	DESCRIPTION
1	1997	*	*	*	1	天秤カバー	THREAD TAKE-UP LEVER COVER
2	15007	*	*	*	2	天秤カバー止めねじ	SCREW 9/64X40
3	1221	*	*	*	1	アーム側面カバー	ARM SIDE COVER
4	8093	*	*	*	1	アーム側面カバー止めねじ	SCREW 9/64X40
5	30046	*	*	*	1	アース線止めねじ	SCREW M4X0.7
6	1849	*	*	*	1	針振り調節開閉板(組)	ZIGZAG ADJUSTER COVER COMPLETE
7	1850	*	*	*	1	針振り調節開閉板ばね	ZIGZAG ADJUSTER COVER SPRING
8	1851	*	*	*	1	針振り調節開閉板ばね受	SPRING STOP
9	10699	*	*	*	1	針振り開閉板つまみ	THUMB SCREW 3.4X36
10	13023	*	*	*	1	針振り調節開閉板ばね止めねじ	SCREW 3.4X36
11	15039	*	*	*	3	針振り調節開閉板止めねじ	SCREW FOR 15036
12	1803	*	*	*	1	アームゴム栓	ARM RUBBER PLUG
13	10794	*	*	*	8	玉入カップ(3/8)	BALL TYPE OIL CUP (3/8)
14	10721	*	*	*	1	玉入カップ(1/4)	BALL TYPE OIL CUP (1/4)
15	1217	*	*	*	1	面板	FACE PLATE
16	1427	*	*	*	1	面板止めねじ	SCREW 15/64X28 L=19.5
17	10682	*	*	*	1	面板糸掛	FACE PLATE THREAD GUIDE
18	10685	*	*	*	1	面板糸掛止めねじ	SCREW 3.4X36