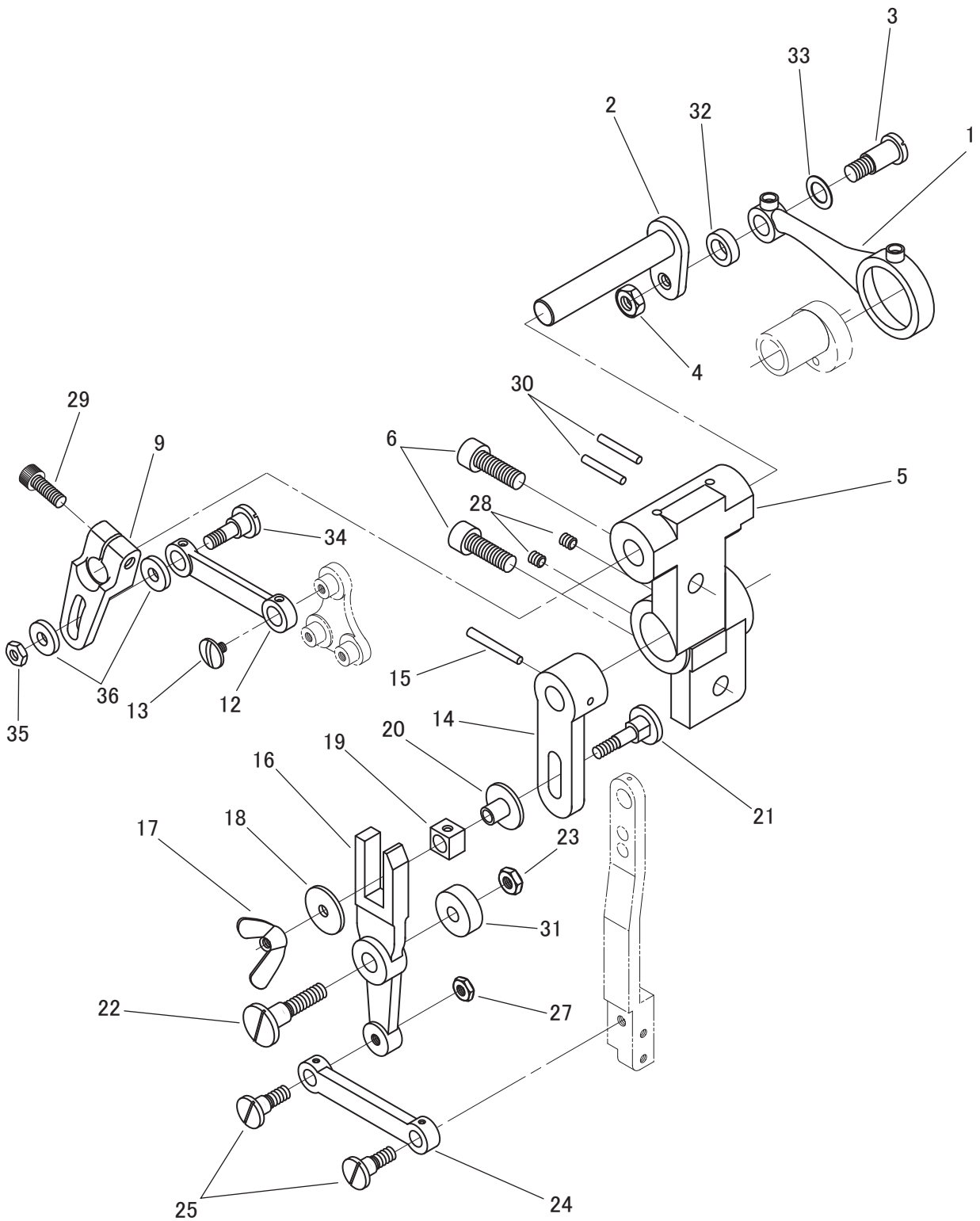


横軸、上送り連結/BELL CRANK DRIVING SHAFT, UPPER FEED ROCK SHAFT CRANK



横軸、上送り連結/BELL CRANK DRIVING SHAFT, UPPER FEED ROCK SHAFT CRANK

No.	部品番号 PARTS NO.	2B	2B-3	2B-4	個数 QTY	品名	DESCRIPTION
1	1787	*	*	*	1	上送りロッド	UPPER FEED ROCK SHAFT CONNECTING ROD
2	1387	*	*	*	1	横軸	BELL CRANK DRIVING SHAFT
3	18744	*	*	*	1	上送りロッド段ねじ	HINGE SCREW 5/16X24
4	11152	*	*	*	1	上送りロッド段ねじナット	NUT 5/16X24
5	1746	*	*	*	1	上送り軸メタル台(前)	UPPER FEED ROCK SHAFT BRACKET (FRONT)
6	34355	*	*	*	2	上送り軸メタル台止めねじ	SCREW M8X1.25 L=22
9	1235	*	*	*	1	横軸だるま	BELL CRANK DRIVING ARM
12	1390	*	*	*	1	上送りメガネ	BELL CRANK CONNECTING LINK
13	1392	*	*	*	1	上送りメガネ止めねじ	SCREW 11/64X40 L=6.5
14	1747	*	*	*	1	上送り連結	UPPER FEED ROCK SHAFT CRANK
15	8023-A	*	*	*	1	上送り連結ノックピン	PIN
16	1748	*	*	*	1	上送り二又連結	UPPER FEED FORKED CONNECTION
17	10776	*	*	*	1	角玉段ピンねじ蝶ナット	NUT 1/4X32
18	35082	*	*	*	1	ワッシャー	WASHER
19	1750	*	*	*	1	上送り二又角玉	UPPER FEED FORKED CONNECTION SLIDE BLOCK
20	1752	*	*	*	1	上送り連結パイプ	PIPE
21	1751	*	*	*	1	角玉段ピンねじ	HINGE SCREW 7/32X32
22	1749	*	*	*	1	上送り二又段ねじ	HINGE SCREW 9/32X28
23	8105	*	*	*	1	上送り二又段ねじナット	NUT 9/32X28
24	1753	*	*	*	1	上送りリンク	UPPER FEED LEVER LINK
25	1754	*	*	*	2	リンク段ねじ	HINGE SCREW 1/4X32
27	10517	*	*	*	2	リンク段ねじナット	NUT 1/4X32
28	11176	*	*	*	1	上送り軸メタル止めねじ	SCREW 7/32X32 L=5.5
29	28076	*	*	*	1	横軸連結止めねじ	SCREW M6X1 L=18
30	8023-A	*	*	*	2	ノックピン	PIN 3.5X25
31	1219	*	*	*	1	外押え棒振れ止板カラー	OUTER PRESSER BAR GUIDE COLLAR
32	1232	*	*	*	1	上送りロッド段ねじカラー	HINGE SCREW COLLAR
33	1233	*	*	*	1	ワッシャー	WASHER
34	1236	*	*	*	1	上下量調節ねじ	HINGE SCREW 1/4X28
35	19516	*	*	*	1	上下量調節ねじナット	NUT
36	18633	*	*	*	2	ワッシャー	WASHER