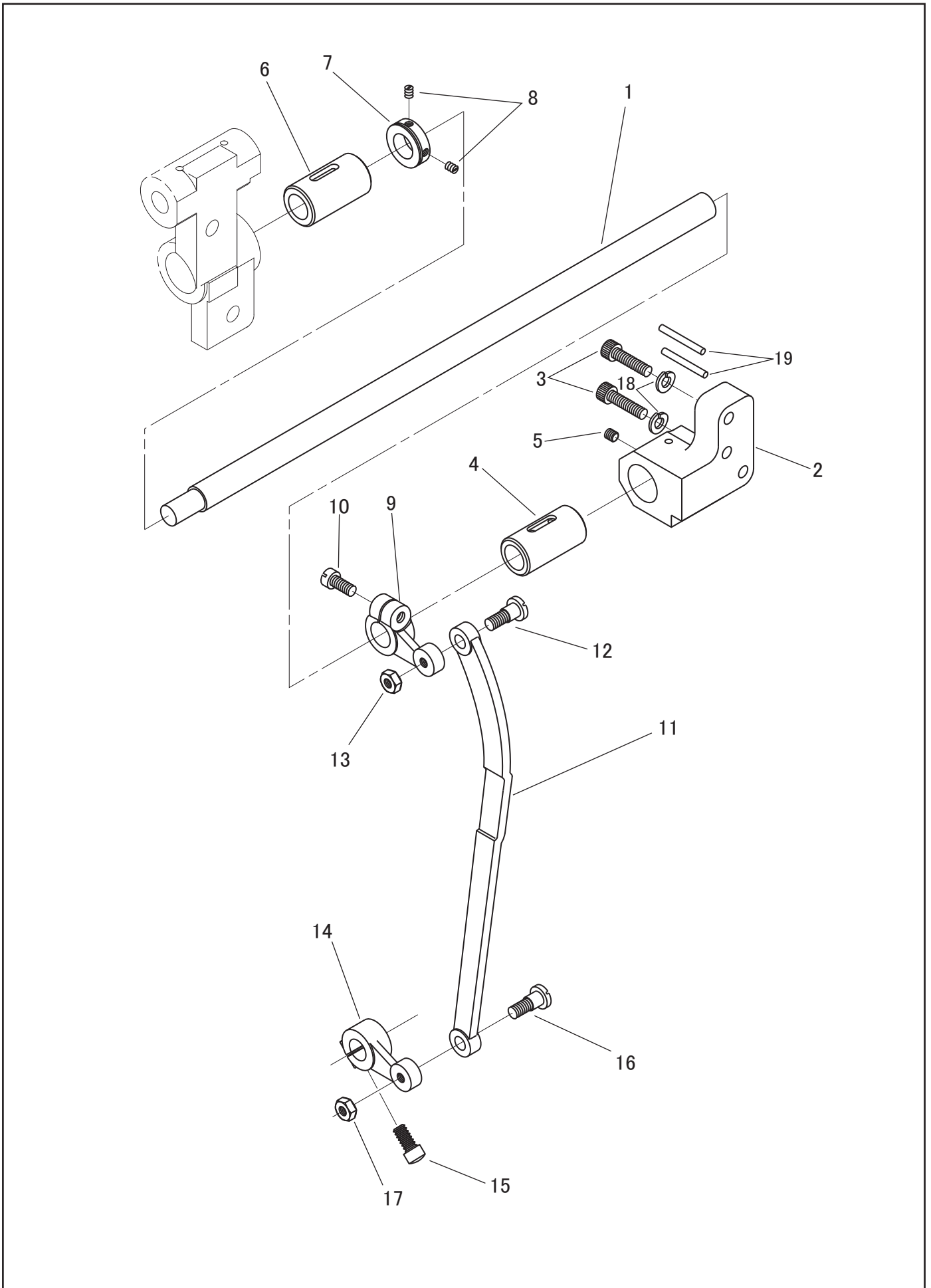


上送り軸、上送り立てロッド/UPPER FEED ROCK SHAFT, FEED ROCK SHAFT CONNECTING ROD



上送り軸、上送り立ロッド/UPPER FEED ROCK SHAFT, FEED ROCK SHAFT CONNECTING ROD

No.	部品番号 PARTS NO.	2B	2B-3	2B-4	個数 QTY	品名	DESCRIPTION
1	1743	*	*	*	1	上送り軸	UPPER FEED ROCK SHAFT
2	1216	*	*	*	1	上送り軸メタル台(後)	UPPER FEED ROCK SHAFT BRACKET (REAR)
3	38124	*	*	*	2	上送り軸メタル台(後)止めねじ	SCREW M6X1 L=25
4	1745	*	*	*	1	上送り軸メタル(後)	UPPER FEED ROCK SHAFT BUSHING (REAR)
5	8009	*	*	*	1	上送り軸メタル(後)止めねじ	SCREW 15/64X28 L=7.5
6	1744	*	*	*	1	上送り軸メタル(前)	UPPER FEED ROCK SHAFT BUSHING (FRONT)
7	147468	*	*	*	1	上送り軸カラー	UPPER FEED ROCK SHAFT COLLAR
8	100624	*	*	*	2	上送り軸カラー止めねじ	SCREW 11/64X40 L=5.5
9	1742	*	*	*	1	上送り軸連結(上)	UPPER FEED ROCK SHAFT CRANK (UPPER)
10	1365	*	*	*	1	上送り軸連結(上)締めねじ	SCREW 15/64X28 L=16
11	1741	*	*	*	1	上送り立ロッド	FEED ROCK SHAFT CONNECTING ROD
12	13134	*	*	*	1	上送り立ロッド段ねじ	HINGE SCREW 6.75X24
13	10636	*	*	*	1	上送り立ロッド段ねじナット	NUT 6.75X24
14	1740	*	*	*	1	上送り軸連結(下)	UPPER FEED ROCK SHAFT CRANK (LOWER)
15	1365	*	*	*	1	上送り軸連結(下)締めねじ	SCREW 15/64X28 L=16
16	13134	*	*	*	1	上送り立ロッド段ねじ	SCREW 6.75X24
17	10636	*	*	*	1	上送り立ロッド段ねじナット	NUT 6.75X24
18	28578	*	*	*	2	上送り軸メタル台(後)止めねじワッシャー	WASHER
19	8023	*	*	*	2	ノックピン	PIN 3.5X32