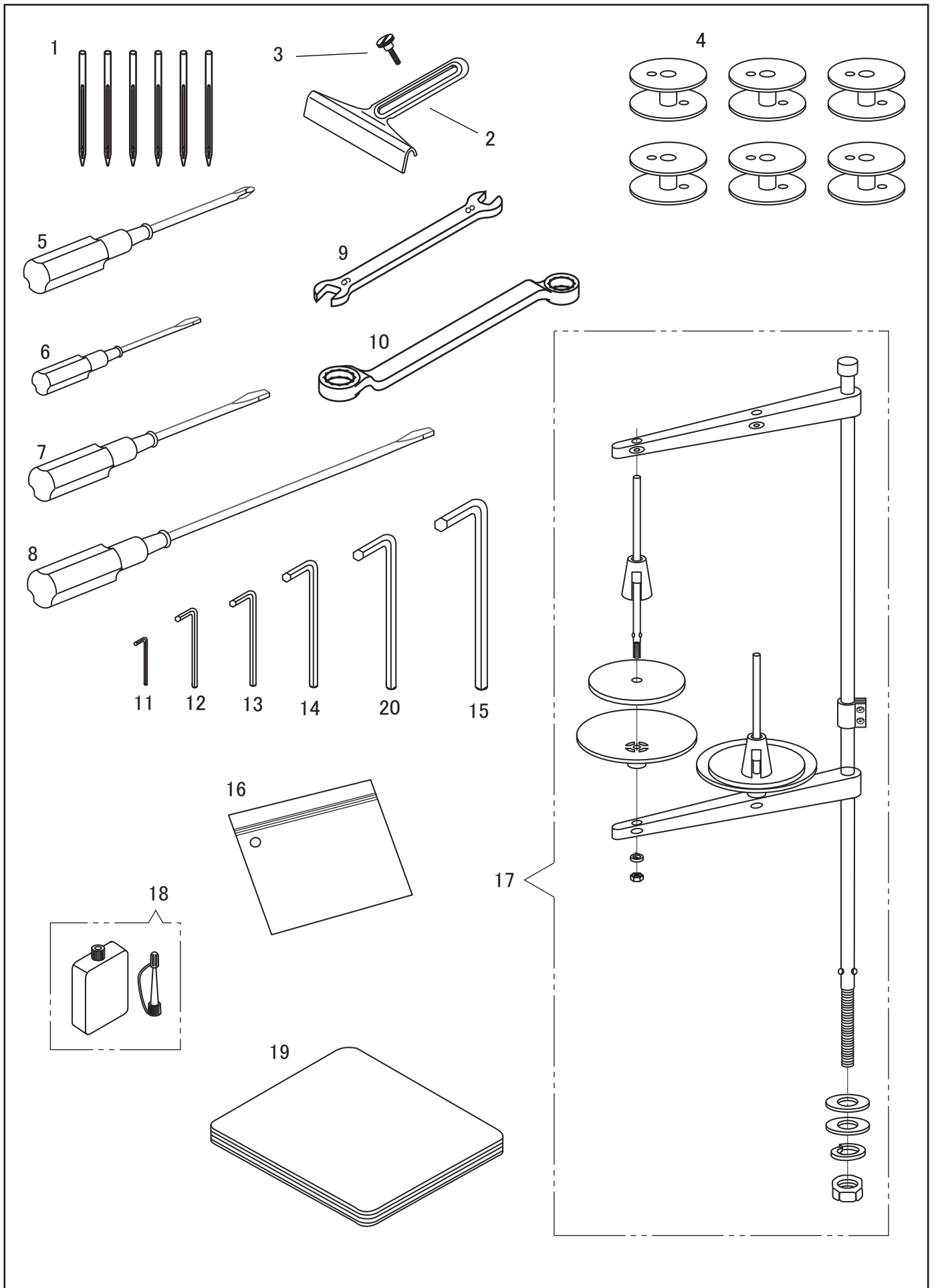
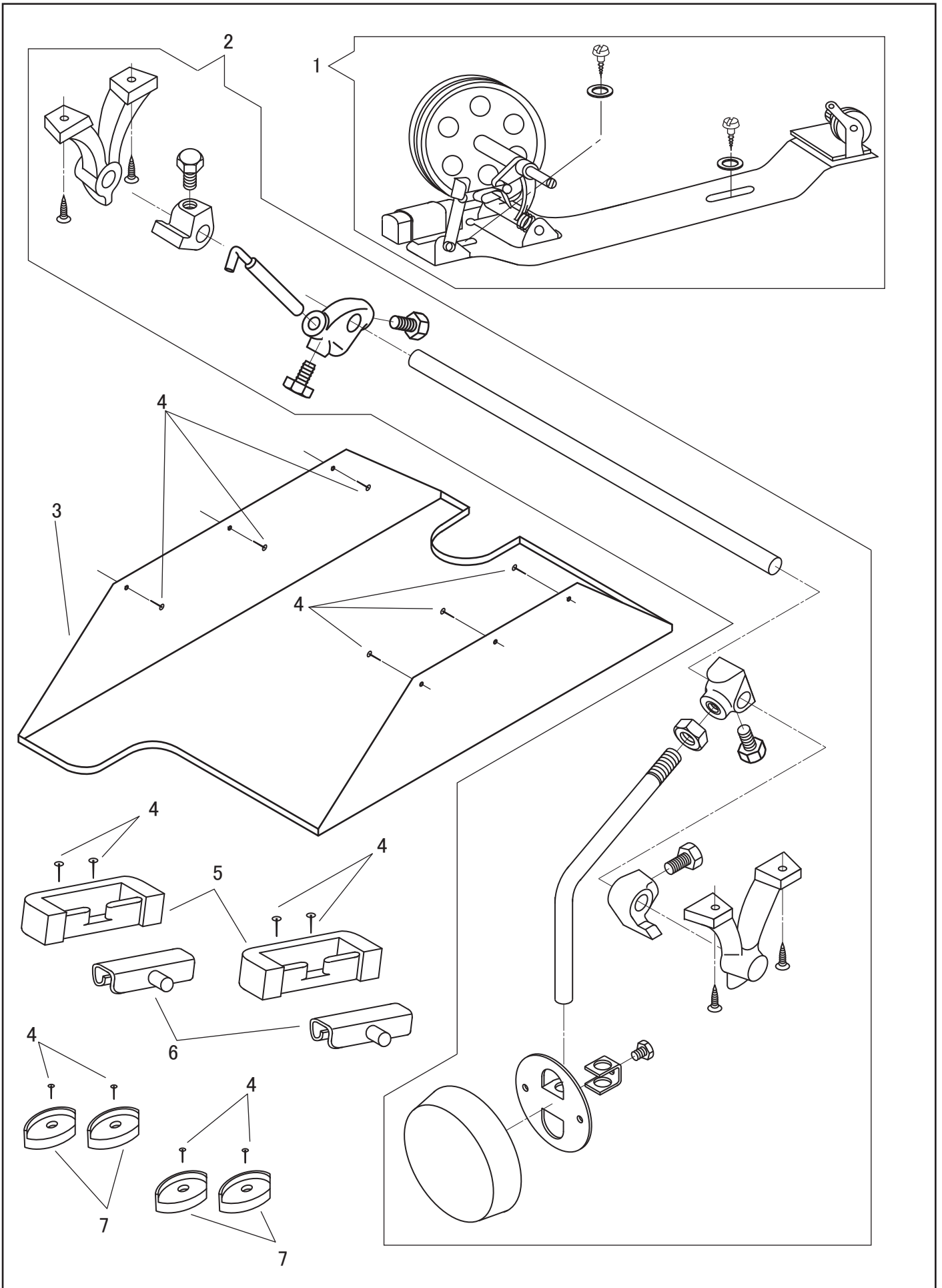


付属品1/ACCESSORIES 1



付属品1/ACCESSORIES 1

No.	部品番号 PARTS NO.	2B	2B-3	2B-4	個数 QTY	品名	DESCRIPTION
1	N1225	*	*	*	6	針DDXH14 # 25	NEEDLE DDXH14 #25
2	6050	*	*	*	1	定規	CLOTH EDGE GUIDE
3	7047	*	*	*	1	定規止めねじ	SCREW 9/64X40
4	1441	*	*	*	6	ボビン	BOBBIN
5	19473	*	*	*	1	十字ドライバ -	SCREW DRIVER (CROSS TYPE)
6	8121	*	*	*	1	ドライバー (小)	SCREW DRIVER (SMALL)
7	8120	*	*	*	1	ドライバー (中)	SCREW DRIVER (MIDDLE)
8	8118	*	*	*	1	ドライバー (大)	SCREW DRIVER (LARGE)
9	4202	*	*	*	1	スパナ	SPANNER (9 X 8)
10	19462	*	*	*	1	メガネレンチ	DOUBLE HEAD WRENCH
11	1872	*	*	*	1	六角レンチ(1.5 mm)	HEXAGONAL WRENCH (1.5 mm)
12	19457	*	*	*	1	六角レンチ (2.5 mm)	HEXAGONAL WRENCH (2.5 mm)
13	19458	*	*	*	1	六角レンチ (3 mm)	HEXAGONAL WRENCH (3 mm)
14	19459	*	*	*	1	六角レンチ(4 mm)	HEXAGONAL WRENCH (4 mm)
15	1871	*	*	*	1	六角レンチ (6 mm)	HEXAGONAL WRENCH (6 mm)
16	8132-A	*	*	*	1	部品袋	ACCESSORY BAG
17	35254	*	*	*	1	糸立セット	THREAD STAND COMPLETE
18	8123	*	*	*	1	油	OILER
19	8124	*	*	*	1	ビニールカバー (大)	VINYL COVER
20	19460	*	*	*	1	六角レンチ (5 mm)	HEXAGONAL WRENCH (5 mm)



付属品2 / ACCESSORIES 2

No.	部品番号 PARTS NO.	2B	2B-3	2B-4	個数 QTY	品名	DESCRIPTION
1	1440	*	*	*	1	糸巻セット	BOBBIN WINDER COMPLETE
2	1552	*	*	*	1	ひざ上げセット	KNEE LIFTER COMPLETE
3	1553	*	*	*	1	油受	OIL PAN
4	6055	*	*	*	14	止釘	NAIL
5	11886	*	*	*	2	ヒンジ受ゴム	HINGE RUBBER CUSHION
6	11885	*	*	*	2	ヒンジ	HINGE CONNECTION
7	11887	*	*	*	4	コーナーゴム	CORNER RUBBER CUSHION