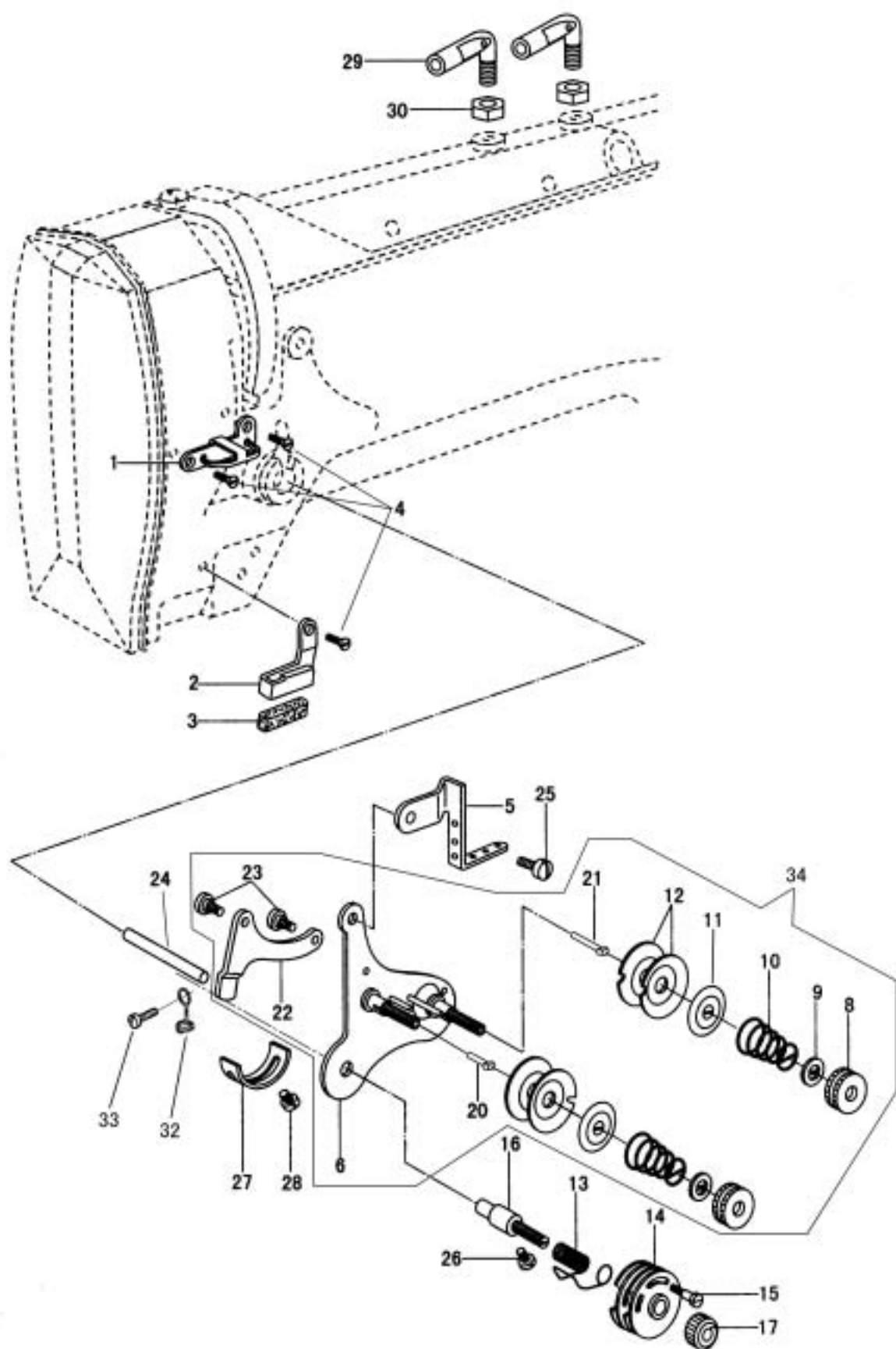


糸調子  
THREAD TENSION



## 糸調子

## THREAD TENSION

No.	部品番号 PARTS NO.	個数 QTY	品名	DESCRIPTION
1	15054	1	面糸掛(上)	Thread guide (upper)
2	10759-A	1	面糸掛(下)	Thread guide (lower)
3	10760	1	面糸掛フェルト	Oil felt
4	10685	3	ねじ	Screw 3.4X36 L=6.5
5	15517	1	大糸掛	Thread retainer
6	10961C-9	1	調子板	Tension bracket
8	19513	2	ローレットナット	Tension thumb nut
9	28206	2	ローレットストッパー	Nut washer
10	19533	2	渦巻スプリング	Tension spring
11	19532	2	丸一皿	Thread releasing washer
12	19531	4	調子皿	Tension disc
13	10953	1	糸引きスプリング	Thread controller spring
14	10694	2	二重皿	Thread controller disc
15	B144682	1	二重皿止めねじ(長)	Screw 3/32X56 L=12
16	10962	1	糸調子棒(長)	Thread controller stud
17	19534	1	ローレットナット	Tension thumb nut
20	10957	1	糸ゆるめ段ピン(短)	Thread release pin (short)
21	10952	1	糸ゆるめ段ピン(長)	Thread release pin (long)
22	10678	1	糸ゆるめ板	Thread release plate
23	19422	2	糸ゆるめ板段ねじ	Screw 9/64X40 L=2.5
24	10720	1	糸ゆるめピン	Thread release plate rod
25	15055	1	ねじ	Screw 11/64X32 L=9
27	10690	1	スプリング受	Thread controller spring stop
28	10650	1	ねじ	Screw 3.4X36 L=6
29	11006	2	上板糸掛	Arm top cover thread guide
30	13076-02	2	ナット	NUT 7/32X32
32	4221	1	油芯押え	Oil wick retainer
33	15007	1	ねじ	Screw 9/64X40 L=10
34	10961C-A	1	調子板(組)	Tension bracket complete