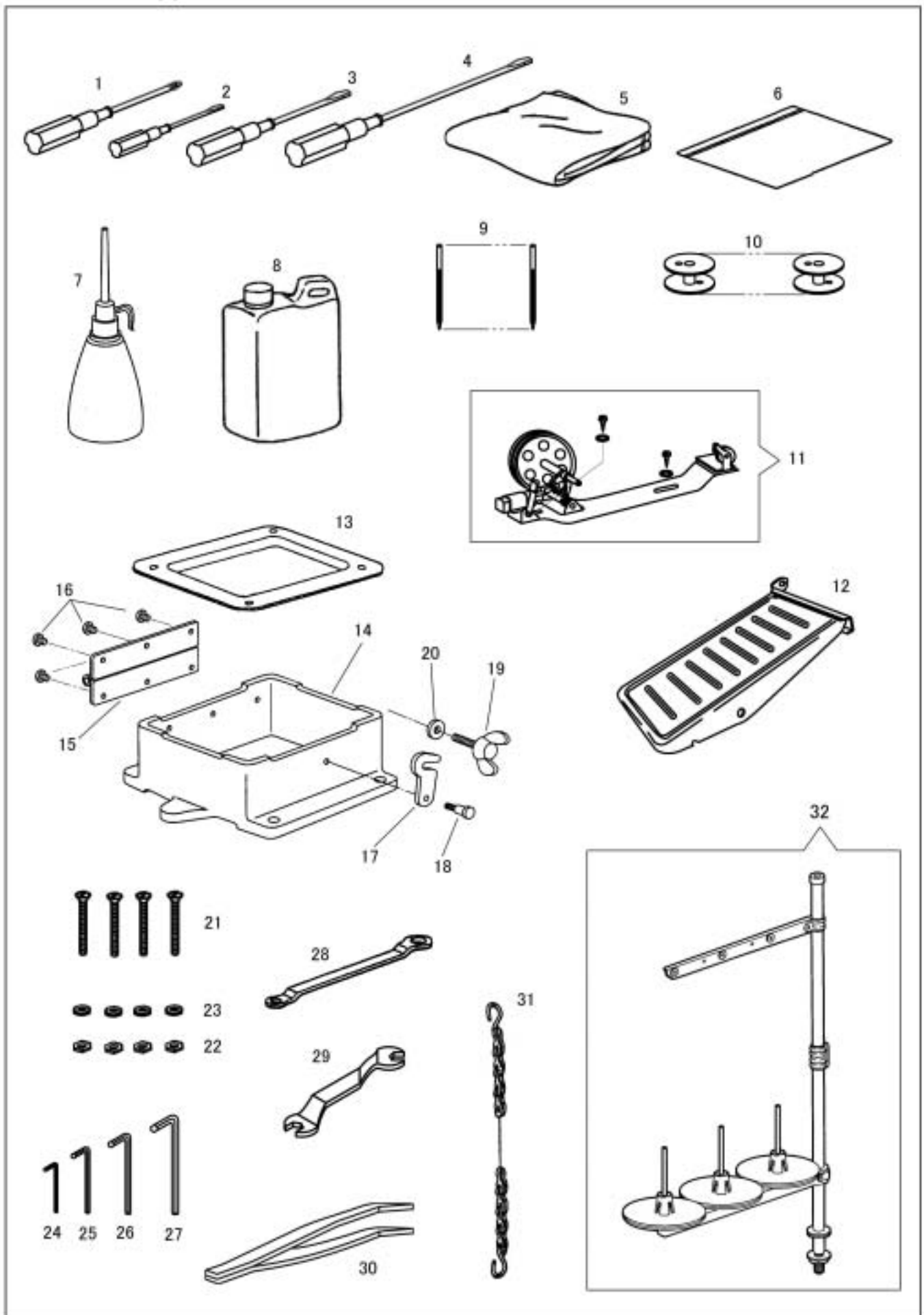


付属品(1)
ACCESSORIES (1)



付属品(1)
ACCESSORIES (1)

| No. | 部品番号 PARTS NO. | 個数 QTY | 品名 | DESCRIPTION |
|-----|-------------------|-----------|--------------|---------------------------|
| 1 | 19473 | 1 | 十字ドライバー | Screw driver (cross type) |
| 2 | 8121 | 1 | ドライバー(小) | Screw driver (small) |
| 3 | 8120 | 1 | ドライバー(中) | Screw driver (middle) |
| 4 | 8118 | 1 | ドライバー(大) | Screw driver (large) |
| 5 | 8124 | 1 | ビニールカバー(大) | Machine cover (large) |
| 6 | 8132-A | 1 | 部品袋 | Accessories pack |
| 7 | 8125 | 1 | 油差し | Oiler |
| 8 | 11193 | 1 | 油 | Oil |
| 9 | N0122 | 6 | 針 DPX17 #22 | Needle DPX17 #22 |
| 10 | 15041 | 12 | ボビン | Bobbin |
| 11 | 15101 | 1 | 糸巻きセット | Bobbin winder complete |
| 12 | 13098 | 1 | ペダルセット | Pedal complete |
| 13 | 13089 | 1 | 油受 | Oil pan |
| 14 | 13383 | 1 | ベース | Machine base |
| 15 | 13004 | 1 | 蝶番 | Bed hinge |
| 16 | 37100 | 6 | 蝶番止めねじ | Screw M6X1.0 L=10 |
| 17 | 13006 | 1 | 鍵 | Bed clamp |
| 18 | 19403 | 1 | 鍵止めねじ | Screw 1/4X28 L=5.4 |
| 19 | 13388-A | 1 | 蝶ボルト | Screw M6X1.0 L=20 |
| 20 | 13008 | 1 | ワッシャー | Washer |
| 21 | 13096 | 4 | 皿小ねじ | Screw 5/16X18 L=75 |
| 22 | 13096-N | 4 | ナット | Nut 5/16X18 |
| 23 | 13096-W | 4 | ワッシャー | Washer |
| 24 | 10747 | 1 | 六角レンチ 1/16 | Hexagonal wrench 1/16 |
| 25 | 19457 | 1 | 六角レンチ 2.5mm | Hexagonal wrench 2.5mm |
| 26 | 19458 | 1 | 六角レンチ 3mm | Hexagonal wrench 3mm |
| 27 | 19459 | 1 | 六角レンチ 4mm | Hexagonal wrench 4mm |
| 28 | 19462 | 1 | メガネレンチ 10X11 | Double head wrench 10X11 |
| 29 | 50285 | 1 | スパナ 8X8 | Spanner 8X8 |
| 30 | 11196 | 1 | ピンセット | Tweezers |
| 31 | 13079 | 1 | くさり (1000) | Chain 1000mm |
| 32 | 10947 | 1 | 糸立てセット | Thread unwinder complete |