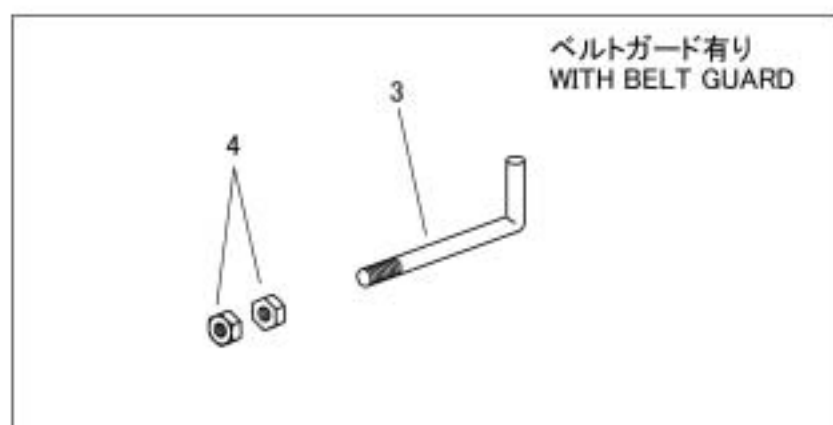
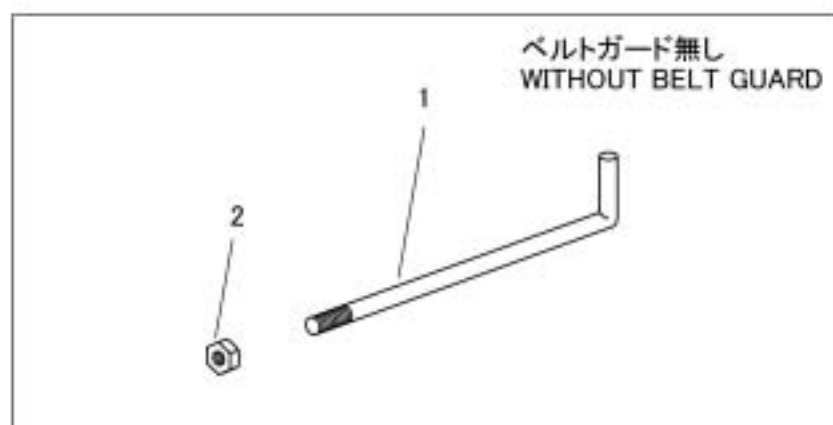


オプション
OPTION



オプション
OPTION

No.	部品番号 PARTS NO.	個数 QTY	品名	DESCRIPTION
1	17372-A	1	検出器支え棒(ベルトガード有り) 15/64X28	Synchronizer support rod for machine without belt guard
2	50409	1	ナット(ベルトガード有り) 15/64X28	Nut for machine without belt guard
3	17529	1	検出器支え棒(ベルトガード無し) M6X1	Synchronizer support rod for machine with belt guard
4	37102	2	ナット(ベルトガード無し) M6X1	Nut for machine with belt guard