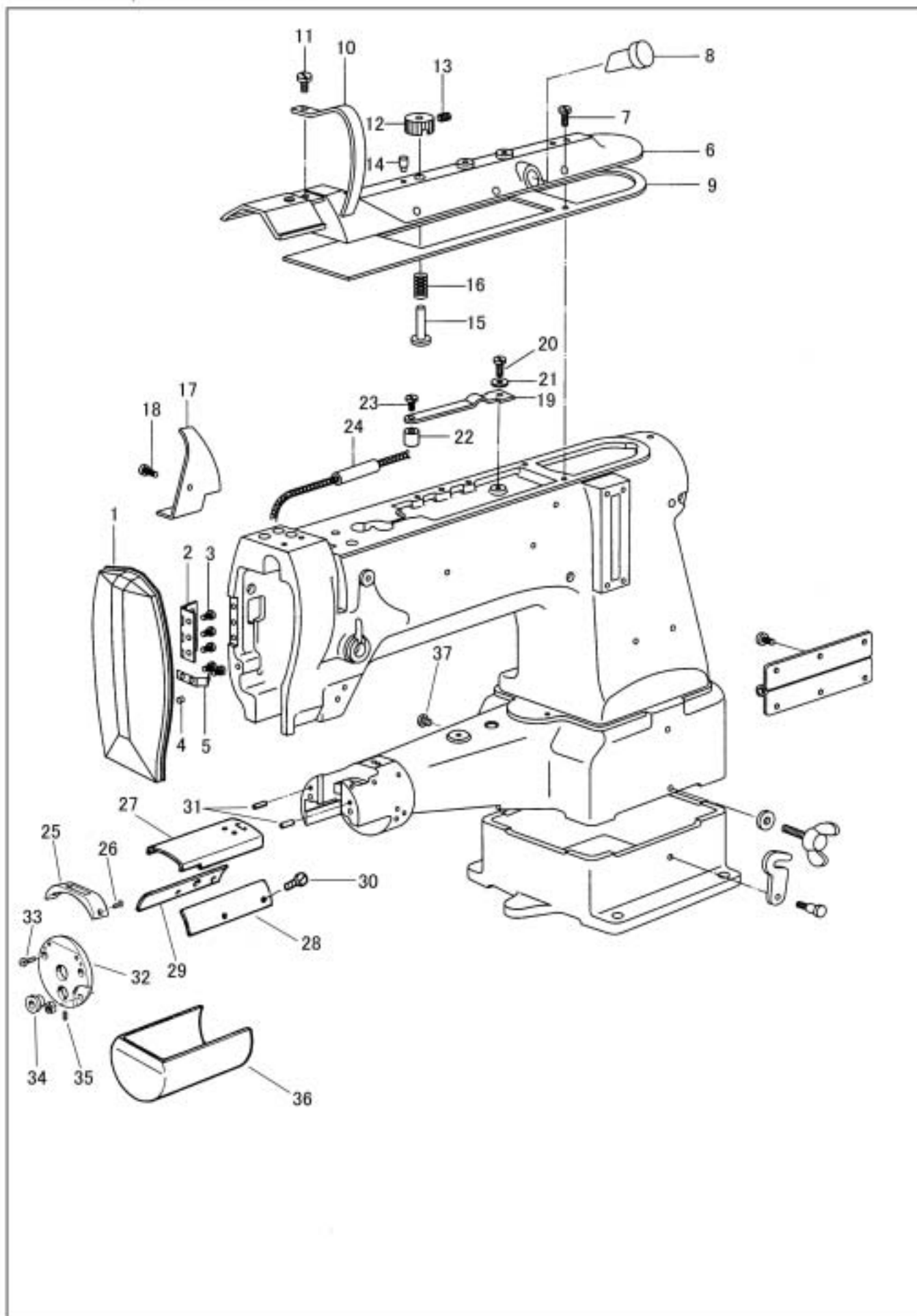


面板、上板
FACE PLATE, ARM TOP COVER



面板、上板

FACE PLATE, ARM TOP COVER

No.	部品番号 PARTS NO.	-8BL	-8BLV	-8BL-1	-8BLV-1	個数 QTY	品名	DESCRIPTION
1	15035	*	*	*	*	1	面板	Face plate
2	15036	*	*	*	*	1	面板蝶番	Hinge
3	15039	*	*	*	*	8	ねじ	Screw 1/8X44 L=3.5
4	15038	*	*	*	*	1	面板ゴム	Rubber plug
5	15037	*	*	*	*	1	面板ばね	Plate spring
6	13556	*	*	*	*	1	上板	Arm top cover
7	15007	*	*	*	*	7	ねじ	Screw 9/64X40 L=10
8	11007	*	*	*	*	1	油量覗き窓	Oil level indicator
9	15004	*	*	*	*	1	上板シートパッキン	Gasket
10	36708	*	*	*	*	1	天秤カバー	Thread take-up cover
11	6031-02	*	*	*	*	1	ねじ	Screw 11/64X40 L=9
12	15057	*	*	*	*	1	給油遮断ダイヤル	Oil regulating dial
13	8009	*	*	*	*	1	ねじ	Screw
14	15061	*	*	*	*	1	給油遮断ピン	Oil regulating pin
15	15058	*	*	*	*	1	給油遮断軸	Oil regulating stud
16	15059	*	*	*	*	1	給油遮断スプリング	Oil regulating stud spring
17	10551	*	*	*	*	1	天秤油受	Thread take-up lever oil guard
18	10650	*	*	*	*	1	ねじ	Screw 3.4X36 L=6
19	15086	*	*	*	*	1	油調節板ばね	Oil control spring
20	8040	*	*	*	*	1	ねじ	Screw 9/64X40 L=8
21	11142	*	*	*	*	1	ワッシャー	Washer
22	11004	*	*	*	*	1	油調節おもり	Oil regulator
23	10597	*	*	*	*	1	ねじ	Screw 1/8X40 L=3.3
24	15034C	*	*	*	*	1	ビニールチューブ・油芯組	Oil tube and Oil wick complete
25	13709	*	-	-	-	1	針板	Throat plate
26	13710	*	*	-	-	2	ねじ	Screw 11/64X32 L=10
27	13707	*	-	*	-	1	差し板	Slide plate
28	13705	*	*	*	*	1	差し板案内(右)	Guide plate (right)
29	13704	*	*	*	*	1	差し板案内(左)	Guide plate (left)
30	13023	*	*	*	*	4	ねじ	Screw 3.4X36 L=8
31	13073	*	*	*	*	2	平行ピン	Pin
32	13744	*	*	-	-	1	丸ぶた	Bed cylinder cap
33	13745	*	*	-	-	2	ねじ	Screw 13/64X32 L=10.5
34	13738	*	*	-	-	1	丸ぶたメタル	Bed cylinder cap metal
35	10630	*	*	-	-	1	ねじ	Screw 1/8X40 L=5
36	13706	*	*	-	-	1	シリンダーカバー	Cylinder cover
37	30046	*	*	*	*	1	アース線止めねじ	Screw M4X0.7 L=4