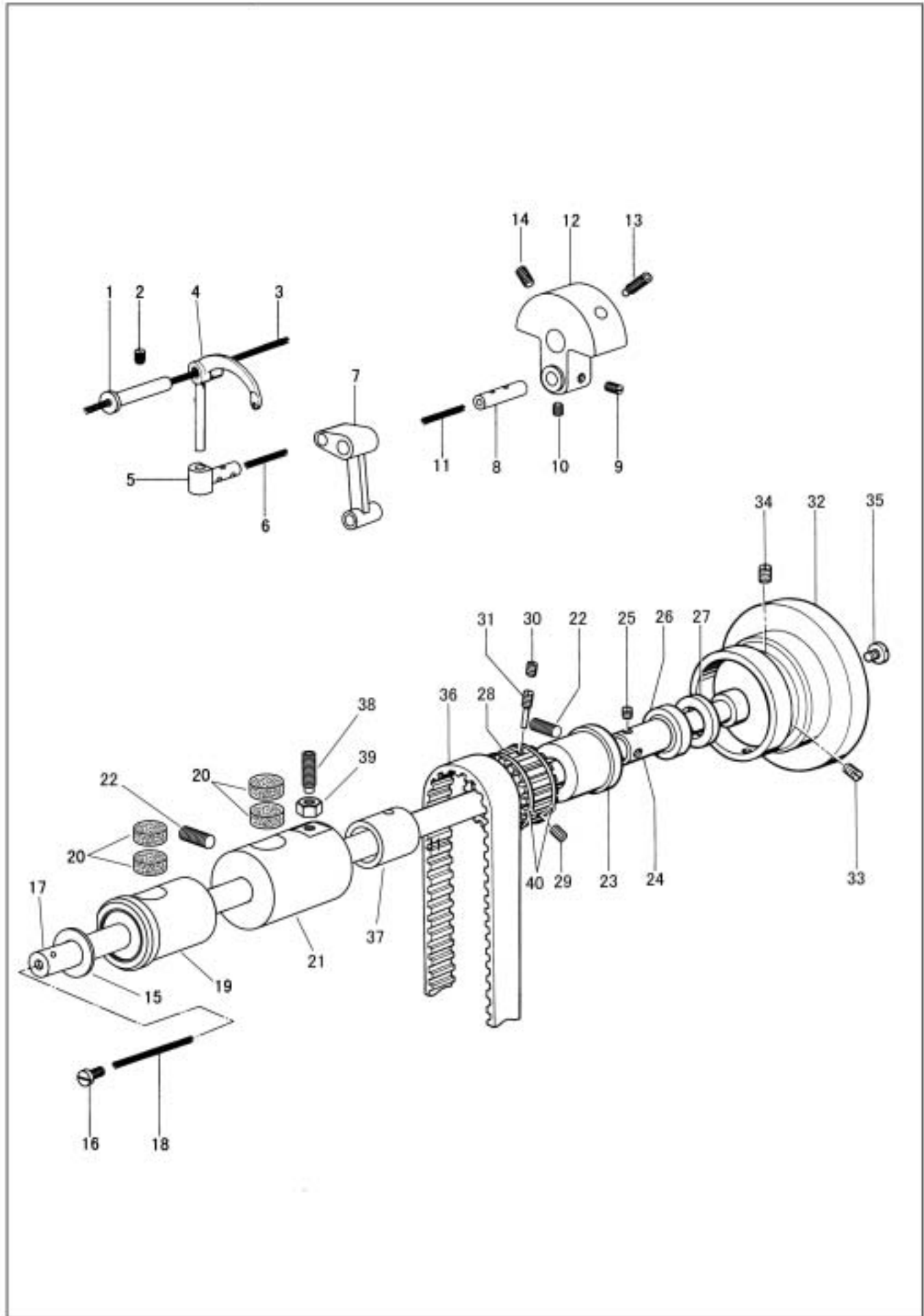


天秤、上軸  
THREAD TAKE-UP LEVER, ARM SHAFT



天秤、上軸

THREAD TAKE-UP LEVER, ARM SHAFT

No.	部品番号 PARTS NO.	-8BL	-8BLV	-8BL-1	-8BLV-1	個数 QTY	品名	DESCRIPTION
1	15013	*	-	*	-	1	天秤ピン	Thread take-up lever hinge stud
2	10524	*	*	*	*	1	止めねじ	Screw 6.75X24 L=6.5
3	11042	*	*	*	*	1	天秤ピン油芯	Oil wick
4	18003	*	-	-	-	1	天秤	Thread take-up lever
5	15026	*	-	*	-	1	天秤抱き	Thread take-up lever driving stud
6	10728	*	*	*	*	1	天秤抱き油芯	Oil wick
7	10528	*	-	*	-	1	針棒クランク	Needle bar connecting link
8	10523	*	-	*	-	1	針棒クランクピン	Needle bar connecting link stud
9	19417	*	*	*	*	1	止めねじ	Position screw 1/4X28 L=6.5
10	19418	*	*	*	*	1	止めねじ	Screw 1/4X28 L=4.5
11	10726	*	*	*	*	1	針棒クランクピン油芯	Oil wick
12	19414	*	*	*	*	1	クランクモーションカム	Needle bar crank
13	19415-A	*	*	*	*	1	カム止めねじ(A)	Position screw 1/4X28 L=21.4
14	19416	*	*	*	*	1	カム止めねじ(B)	Screw 1/4X28 L=14
15	10563	*	*	*	*	1	上軸前メタルワッシャー	Washer
16	10506	*	*	*	*	1	上軸油栓	Screw 7.85X20 L=6
17	13557	*	*	*	*	1	上軸	Arm shaft
18	10724	*	*	*	*	1	上軸油芯	Oil wick
19	18006	*	*	*	*	1	上軸前メタル	Arm shaft bushing (front)
20	10725	*	*	*	*	4	フェルト	Oil felt
21	13387	*	*	*	*	1	上軸中間メタル	Arm shaft bushing (middle)
22	10571	*	*	*	*	2	止めねじ	Screw 6.75X24 L=20
23	13074	*	*	*	*	1	上軸ベアリングケース	Arm shaft ball bearing adapter
24	13361	*	*	*	*	1	上軸ベアリングカラー	Arm shaft ball bearing adapter sleeve
25	23637	*	*	*	*	2	ねじ	Screw 1/4x28 L=7.5
26	10567	*	*	*	*	1	上軸ベアリング	Arm shaft ball bearing
27	10568	*	*	*	*	1	溝なしリング	Ball bearing retaining ring
28	10569	*	*	*	*	1	上ベルトプーリー	Arm shaft connecting belt pulley (upper)
29	10571-G	*	*	*	*	1	ねじ	Screw 6.75X24 L=20
30	10524-G	*	*	*	*	1	ねじ	Screw 6.75X24 L=6.5
31	10570	*	*	*	*	1	ねじ	Screw 6.75X24 L=14.5
32	18470	*	*	*	*	1	プーリー	Machine pulley
33	10576	*	*	*	*	1	ねじ	Screw 15/64X28 L=21
34	10579	*	*	*	*	1	ねじ	Screw 15/64X28 L=20
35	10577	*	*	*	*	1	プーリー押しねじ	Screw 6.75X24 L=11
36	13749	*	*	*	*	1	タイミングベルト	Arm shaft connecting belt
37	13407	*	*	*	*	1	割メタル	Split bushing
38	19415	*	*	*	*	1	ねじ	Screw 1/4X28 L=20
39	16706	*	*	*	*	1	ナット	Nut 1/4X28
40	10574	*	*	*	*	2	プーリーリング	Belt pulley spring flange