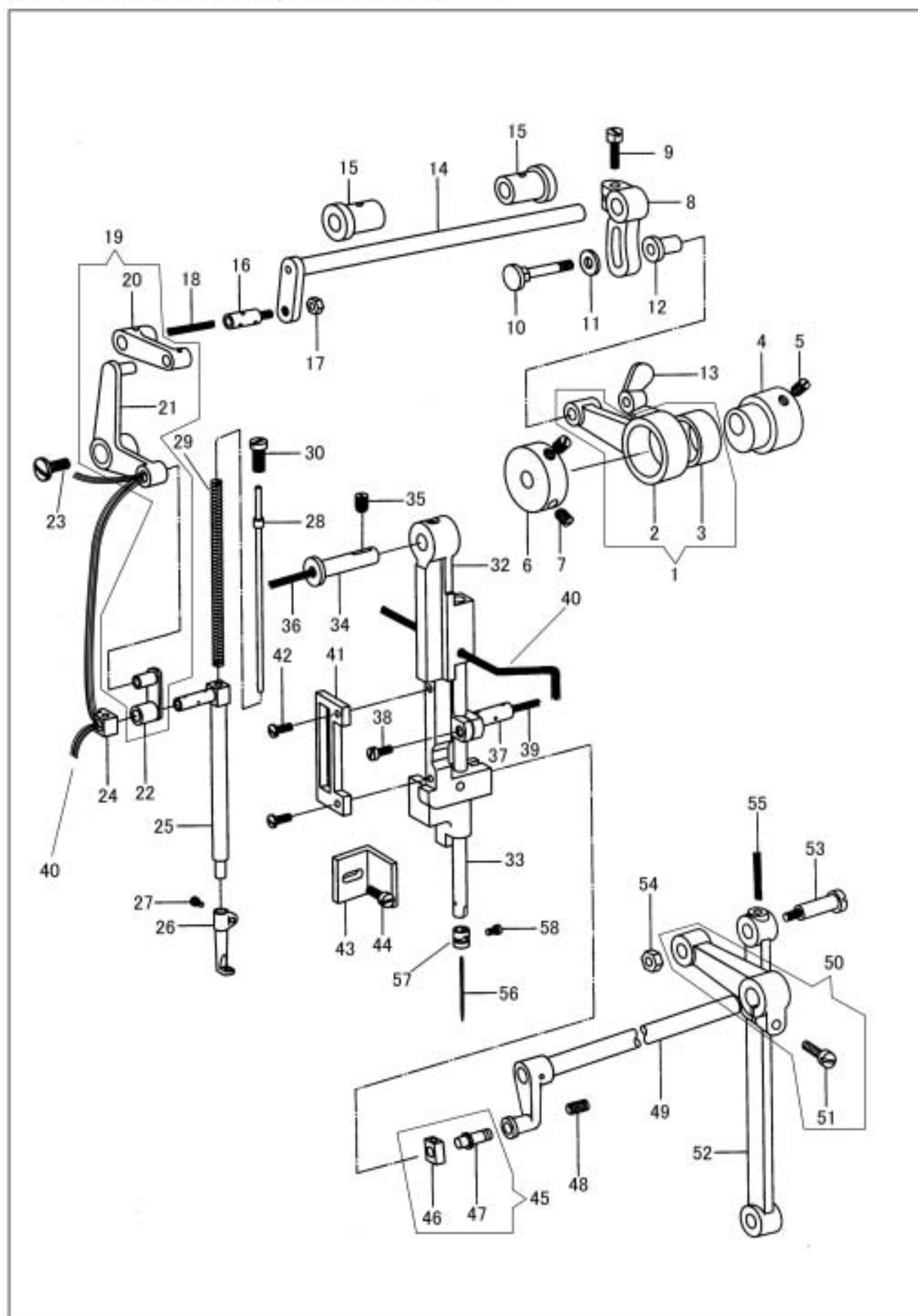


針棒土台、横軸
NEEDLE BAR ROCK FRAME, LIFTING ROCK SHAFT



針棒土台、横軸

NEEDLE BAR ROCK FRAME, LIFTING ROCK SHAFT

No.	部品番号 PARTS NO.	-8BL	-8BLV	-8BL-1	-8BLV-1	個数 QTY	品名	DESCRIPTION
1	10772C	*	*	*	*	1	上連結ロッド(組)	Lifting eccentric connection complete
2	10772	*	*	*	*	1	上連結ロッド	Lifting eccentric connection
3	10773	*	*	*	*	1	ニードルベアリング	Needle bearing
4	19427	*	*	*	*	1	中押え上下カム	Lifting eccentric
5	19508	*	*	*	*	2	ねじ	Screw 1/4X40 L=5.5
6	11879	*	*	*	*	1	中押え上下カムカラー	Lifting eccentric collar
7	10573	*	*	*	*	2	ねじ	Screw 7/32X32 L=11
8	19419	*	*	*	*	1	上下カム連結だるま	Lifting eccentric connecting crank
9	19420	*	*	*	*	1	ねじ	Screw 1/4X28 L=16
10	10775	*	*	*	*	1	上連結ロッド段ねじ	Screw 7/32X32 L=22
11	10703	*	*	*	*	1	ワッシャー	Washer
12	10774	*	*	*	*	1	上連結ロッドパイプ	Lifting eccentric connection collar
13	10776	*	*	*	*	1	上連結ロッド蝶ナット	Wing nut
14	19425	*	*	*	*	1	横軸	Lifting rock shaft
15	10514	*	*	*	*	2	横軸メタル	Lifting rock shaft bushing
16	16709	*	*	*	*	1	横軸ピンねじ	Screw 1/4X28 L=9.5
17	19516	*	*	*	*	1	横軸ピンねじナット	Nut 1/4X28
18	10728	*	*	*	*	1	油芯	Oil wick
19	10558C	*	*	*	*	1	くの字セット	Lifting bell crank complete
20	10557	*	*	*	*	1	くの字連結(大)	Lifting bell crank link
21	10558	*	*	*	*	1	くの字	Lifting bell crank
22	10556	*	*	*	*	1	くの字連結(小)	Vibrating presser bar connecting link
23	18480	*	*	*	*	1	ねじ	Screw 11/64X40 L=8
24	15118	*	*	*	*	1	振れ止め角駒	Vibrating presser bar slide block
25	17610	*	*	*	*	1	中押え棒	Vibrating presser bar
26	19411-S	*	-	*	-	1	中押え	Vibrating presser foot
27	17104	*	*	*	*	1	ねじ	Screw 11/64X40 L=6
28	10553-A	*	*	*	*	1	中押えスプリング棒	Vibrating presser bar extension
29	10554	*	*	*	*	1	中押えスプリング	Vibrating presser bar extension spring
30	15060	*	*	*	*	1	押しねじ	Screw 5/16X24 L=16
32	15110-A	*	*	*	*	1	針棒土台	Needle bar rock frame
33	16703	*	*	*	*	1	針棒	Needle bar
34	11875	*	*	*	*	1	針棒土台ピン	Pin
35	10525	*	*	*	*	1	ねじ	Screw 6.75X24 L=9
36	10726	*	*	*	*	1	油芯	Oil wick
37	19426	*	*	*	*	1	針棒抱き	Needle bar connecting stud
38	13365	*	*	*	*	1	ねじ	Screw M4X0.7 L=9
39	10726	*	*	*	*	1	油芯	Oil wick
40	15031	*	*	*	*	1	油芯	Oil wick
41	15117	*	*	*	*	1	振れ止め板	Slide block plate
42	8100	*	*	*	*	2	ねじ	Screw 9/64X40 L=6.5
43	10560	*	*	*	*	1	イケール	Needle bar rock frame position bracket
44	10561	*	*	*	*	1	ねじ	Screw 11/64X32 L=6.5
45	11876C	*	*	*	*	1	上送り竿ピンねじ(角玉付)	Slide block complete
46	11877	*	*	*	*	1	上送り竿角玉	Slide block
47	11876	*	*	*	*	1	上送り竿ピンねじ	Slide block stud
48	10581	*	*	*	*	1	ねじ	Screw 7/32X32 L=7
49	10578	*	*	*	*	1	上送り竿	Needle bar rock frame rock shaft
50	13732	*	*	*	*	1	連結(ねじ付)	Rock shaft crank with screw
51	10519	*	*	*	*	1	ねじ	Screw 6.75X24 L=17.5
52	13731	*	*	*	*	1	連結ロッド	Rock shaft crank connection
53	13134	*	*	*	*	1	小段ねじ	Screw 6.75X24 L=12
54	10636	*	*	*	*	1	小段ねじナット	Nut 6.75X24
55	10728	*	*	*	*	1	油芯	Oil wick
56	N0122	*	*	*	*	1	針 DPX17 #22	Needle DPX17 #22
57	15089	*	*	*	*	1	針棒糸掛	Needle bar thread hook
58	B140553	*	*	*	*	1	針止めねじ	Screw 1/8X40 L=4.5