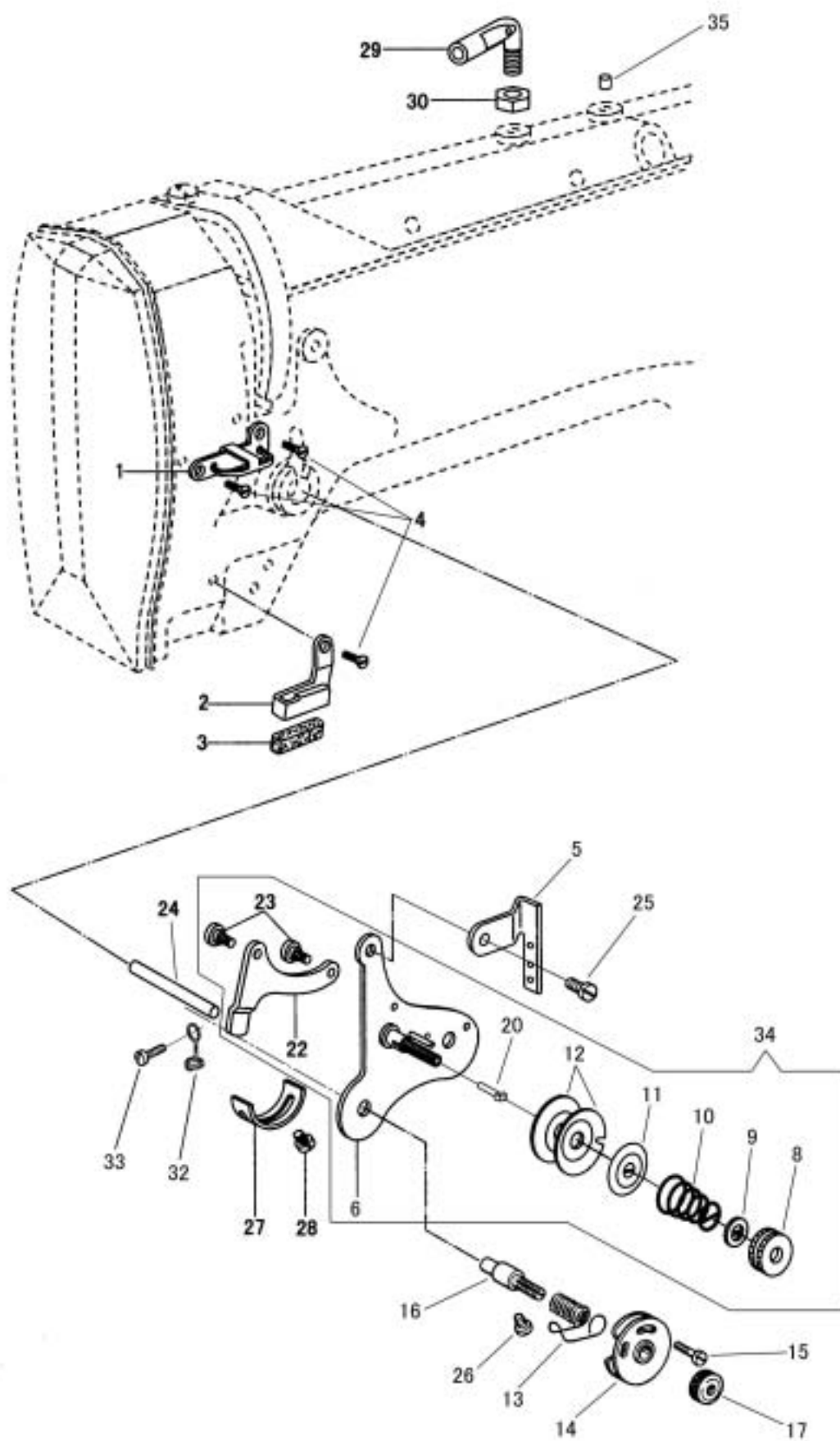


糸調子
THREAD TENSION



糸調子
THREAD TENSION

No.	部品番号 PARTS NO.	-8BL	-8BLV	-8BL-1	-8BLV-1	個数 QTY	品名	DESCRIPTION
1	15054	*	*	*	*	1	面糸掛(上)	Thread guide (upper)
2	10759-A	*	*	*	*	1	面糸掛(下)	Thread guide (lower)
3	10760	*	*	*	*	1	面糸掛フェルト	Oil felt
4	10685	*	*	*	*	3	ねじ	Screw 3.4X36 L=6.5
5	15062	*	*	*	*	1	大糸掛	Thread retainer
6	19421C-9	*	*	*	*	1	調子板	Tension bracket
8	19513	*	*	*	*	1	ローレットナット	Tension thumb nut
9	28206	*	*	*	*	1	ローレットストッパー	Nut washer
10	19533	*	-	*	-	1	渦巻スプリング 1.4	Tension spring
10	19538	-	*	-	*	1	渦巻スプリング 1.2	Tension spring
11	19532	*	*	*	*	1	丸一皿	Thread releasing washer
12	19531	*	*	*	*	2	調子皿	Tension disc
13	10689	*	*	*	*	1	糸引きスプリング	Thread controller spring
14	10694	*	*	*	*	1	二重皿	Thread controller disc
15	B118319	*	*	*	*	1	二重皿止めねじ	Screw 3/32X56 L=6
16	19512	*	*	*	*	1	糸調子棒(短)	Thread controller stud
17	19534	*	*	*	*	1	ローレットナット	Tension thumb nut
20	10957	*	*	*	*	1	糸ゆるめ段ピン(短)	Thread release pin (short)
22	10678	*	*	*	*	1	糸ゆるめ板	Thread release plate
23	19422	*	*	*	*	2	糸ゆるめ板段ねじ	Screw 9/64X40 L=2.5
24	10720	*	*	*	*	1	糸ゆるめピン	Thread release plate rod
25	15055	*	*	*	*	1	ねじ	Screw 11/64X32 L=9
27	10690	*	*	*	*	1	スプリング受	Thread controller spring stop
28	10650	*	*	*	*	1	ねじ	Screw 3.4X36 L=6
29	11006	*	*	*	*	1	上板糸掛	Arm top cover thread guide
30	13076-02	*	*	*	*	1	ナット	NUT 7/32X32
32	4221	*	*	*	*	1	油芯押え	Oil wick retainer
33	15007	*	*	*	*	1	ねじ	Screw 9/64X40 L=10
34	19421C-A	*	-	*	-	1	調子板(組) 1.4	Tension bracket complete
34	19421C	-	*	-	*	1	調子板(組) 1.2	Tension bracket complete
35	15038	*	*	*	*	1	上板ゴム栓	Rubber plug