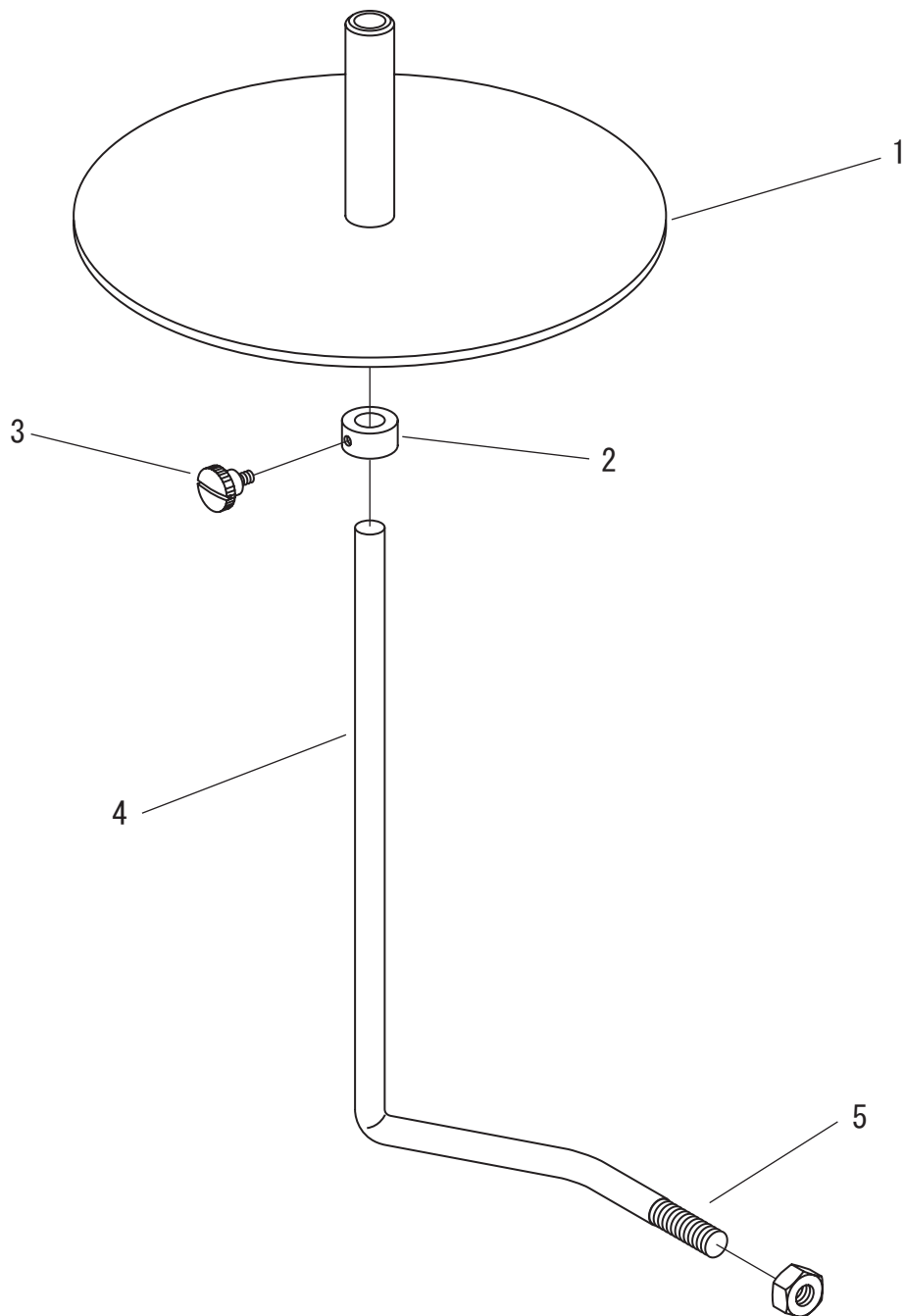


付属品 (-8BLV, -8BLV-1)
ACCESSORIES (-8BLV, -8BLV-1)



付属品 (-8BLV, 8BLV-1)
ACCESSORIES (-8BLV, 8BLV-1)

No.	部品番号 PARTS NO.	-8BL	-8BLV	-8BL-1	-8BLV-1	個数 QTY	品名	DESCRIPTION
1	13260	-	*	-	*	1	テープ受板	Tape stand plate
2	13261	-	*	-	*	1	テープ受板棒カラー	Collar
3	11830	-	*	-	*	1	ねじ	Screw 9/64X40 L=5.8
4	13263	-	*	-	*	1	テープ受板棒	Tape stand rod
5	13264	-	*	-	*	1	ナット	Nut M8X1.25